



# АРМАГУС

## КАТАЛОГ ПРОДУКЦИИ

запорная, предохранительная, регулирующая,  
запорно-регулирующая, смесительная,  
защитная арматура и пневмоприводы

## УВАЖАЕМЫЕ ПАРТНЕРЫ, КОЛЛЕГИ, ДРУЗЬЯ!

**П**редлагаемый вашему вниманию каталог является обновленным изданием, в котором представлена номенклатура промышленной трубопроводной арматуры, выпускаемой Армагус

**К**аталог предназначен для проектных организаций, конструкторских бюро, предприятий, эксплуатирующих арматуру, а также для организаций, занимающихся ее закупкой и продажей.

**В** каталоге приведены сведения об арматуре, включающие: наименование, условное обозначение (таблица-фигур), назначение, технические параметры и характеристики, материалы основных деталей, общий вид изделий, габаритные и присоединительные размеры.

## ПРИГЛАШАЕМ К СОТРУДНИЧЕСТВУ!

По вопросам продаж и поддержки обращайтесь:

Архангельск (8182)63-90-72  
Астана +7(7172)727-132  
Белгород (4722)40-23-64  
Брянск (4832)59-03-52  
Владивосток (423)249-28-31  
Волгоград (844)278-03-48  
Вологда (8172)26-41-59  
Воронеж (473)204-51-73  
Екатеринбург (343)384-55-89  
Иваново (4932)77-34-06  
Ижевск (3412)26-03-58  
Казань (843)206-01-48

Калининград (4012)72-03-81  
Калуга (4842)92-23-67  
Кемерово (3842)65-04-62  
Киров (8332)68-02-04  
Краснодар (861)203-40-90  
Красноярск (391)204-63-61  
Курск (4712)77-13-04  
Липецк (4742)52-20-81  
Магнитогорск (3519)55-03-13  
Москва (495)268-04-70  
Мурманск (8152)59-64-93  
Набережные Челны (8552)20-53-41

Нижний Новгород (831)429-08-12  
Новокузнецк (3843)20-46-81  
Новосибирск (383)227-86-73  
Орел (4862)44-53-42  
Оренбург (3532)37-68-04  
Пенза (8412)22-31-16  
Пермь (342)205-81-47  
Ростов-на-Дону (863)308-18-15  
Рязань (4912)46-61-64  
Самара (846)206-03-16  
Санкт-Петербург (812)309-46-40  
Саратов (845)249-38-78

Смоленск (4812)29-41-54  
Сочи (862)225-72-31  
Ставрополь (8652)20-65-13  
Тверь (4822)63-31-35  
Томск (3822)98-41-53  
Тула (4872)74-02-29  
Тюмень (3452)66-21-18  
Ульяновск (8422)24-23-59  
Уфа (347)229-48-12  
Челябинск (351)202-03-61  
Череповец (8202)49-02-64  
Ярославль (4852)69-52-93

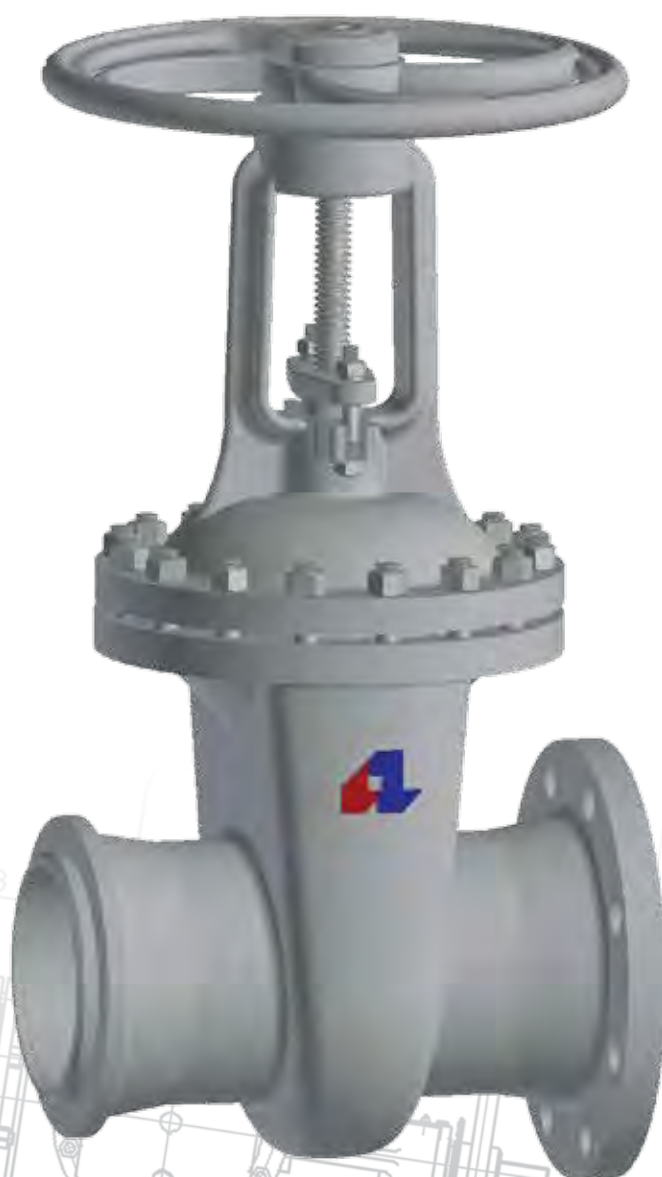
# ЗАДВИЖКИ

**КЛИНОВЫЕ КОВАННЫЕ**

**КЛИНОВЫЕ СТАЛЬНЫЕ**

**КЛИНОВЫЕ СТАЛЬНЫЕ С ПНЕВМОПРИВОДОМ**

**КЛИНОВЫЕ СТАЛЬНЫЕ С ЭЛЕКТРОПРИВОДОМ**





# ЗАДВИЖКИ КЛИНОВЫЕ КОВАННЫЕ

Задвижки клиновые кованые (далее задвижки) соответствуют требованиям **ГОСТ 5762**.

Изготовление и поставка по **ТУ 3741-024-00218118-2006**.

Задвижки предназначены для работы в качестве запорного устройства на магистральных и технологических трубопроводах для перекрытия потока рабочей среды.

## ТЕХНИЧЕСКИЕ ПАРАМЕТРЫ И ХАРАКТЕРИСТИКИ

- Давление номинальное PN – 16, 25, 40, 63, 100, 160 кгс/см<sup>2</sup>.
- Диаметр номинальный DN – 15, 20, 25, 32, 40.
- Тип затвора – цельный клин.
- Тип конструкции проточной части корпуса - полнопроходной.
- Тип управления – ручной с управлением от маховика.
- Установочное положение задвижек на трубопроводе – любое (маховиком вверх, маховиком вниз, наклонное)
- Класс герметичности затвора – «А» по ГОСТ Р 54808.
- Присоединение к трубопроводу – фланцевое, с патрубками под приварку, муфтовое резьбовое, муфтовое под приварку. Присоединительные фланцы по ГОСТ 12819. Присоединительные размеры и размеры уплотнительных поверхностей фланцев по ГОСТ 12815. Концы присоединительных патрубков под приварку к трубопроводу по ГОСТ 16037. Муфтовые концы по ГОСТ 6527.
- Задвижки эксплуатируются на рабочие среды, нейтральные к применяемым материалам. Рабочие среды и максимальная температура рабочей среды приведены в начале каталога.

## МАТЕРИАЛЫ ОСНОВНЫХ ДЕТАЛЕЙ

№ поз	Наименование детали	30с...нж 31с...нж	30лс...нж 31лс...нж	30нж...нж 31нж...нж	30нж...нж1 31нж...нж1	30нж...нж2 31нж...нж2	30нж...нж3 31нж...нж3
1	Корпус	Сталь 20	09Г2С	12Х18Н9Т	10Х17Н13М3Т	12Х18Н9Т	10Х17Н13М3Т
2	Крышка	Сталь 20	09Г2С	12Х18Н9Т	10Х17Н13М3Т	12Х18Н9Т	10Х17Н13М3Т
3	Клин	20Х13	14Х17Н2	12Х18Н9Т	10Х17Н13М3Т	12Х18Н9Т	10Х17Н13М3Т
4	Шпindelь	20Х13	14Х17Н2	12Х18Н9Т	10Х17Н13М3Т	12Х18Н9Т	10Х17Н13М3Т
5	Набивка сальника	Терморасширенный графит					
6	Прокладка	Терморасширенный графит					
7	Шпилька	Сталь 35	40Х	20Х13	20Х13	14Х17Н2	10Х17Н13М3Т
8	Гайка	Сталь 25	40Х	20Х13	20Х13	12Х18Н10Т	10Х17Н13М3Т
9	Маховик	25Л	20ГЛ	25Л		20ГЛ	

## НОМЕНКЛАТУРА ЗАДВИЖЕК

Условное обозначение задвижек, в зависимости от PN						Материал корпуса	Климатическое исполнение	Температура окружающей среды, Т°С
PN16	PN25	PN40	PN63	PN100	PN160			
30с41нж	30с99нж	30с15нж	30с18нж	30с77нж	31с45нж	Сталь 20	У	От минус 40 до + 40
30нж41нж	30нж99нж	30нж15нж	30нж18нж	30нж77нж	31нж45нж	12Х18Н9Т		
30нж41нж1	30нж99нж1	30нж15нж1	30нж18нж1	30нж77нж1	31нж45нж1	10Х17Н13М3Т		
30лс41нж	30лс99нж	30лс15нж	30лс18нж	30лс77нж	31лс45нж	09Г2С	ХЛ	От минус 60 до + 40
30нж41нж2	30нж99нж2	30нж15нж2	30нж18нж2	30нж77нж2	31нж45нж2	12Х18Н9Т		
30нж41нж3	30нж99нж3	30нж15нж3	30нж18нж3	30нж77нж3	31нж45нж3	10Х17Н13М3Т		

## ГАБАРИТНЫЕ И ПРИСОЕДИНИТЕЛЬНЫЕ РАЗМЕРЫ

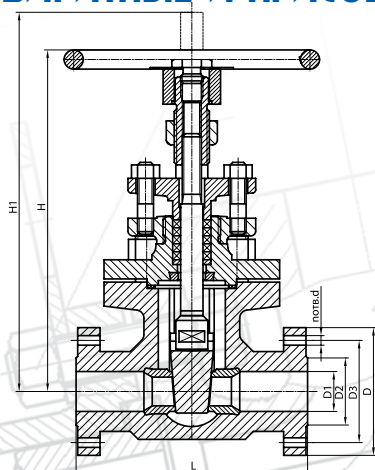


Рис. 1 – Задвижка фланцевая (исп. 1)

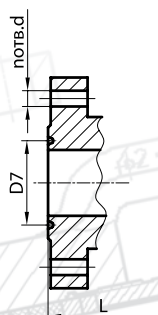


Рис. 2 – Присоединение фланцевое (исп. 7)

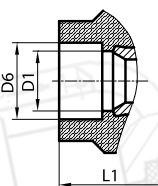


Рис. 3 – Присоединение муфтовое

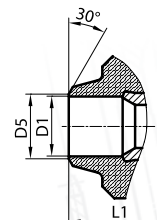


Рис. 4 – Присоединение под приварку встык

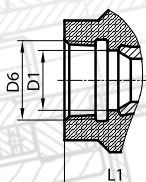


Рис. 5 – Присоединение муфтовое под приварку

## ОСНОВНЫЕ РАЗМЕРЫ

DN	Размеры, мм												n	Масса, кг, не более
	D	D1	D2	D3	D4	D5	D6	H	H1	L	L1	d		
<b>PN16</b>														
15	95	14	47	65	21,7	19	Rc 1/2	194	210	140	120	14	4	8/6
20	105	20	58	75	27	26	Rc 3/4	194	216	140	120	14	4	8/6
25	115	25	68	85	33,78	33	Rc 1	258	288	165	165	14	4	13/11
32	135	31	78	100	42,5	39	Rc 1/4	260	295	178	165	18	4	14/11
40	145	37	88	110	48,65	46	Rc 1 1/2	270	309	240	124	18	4	15/10
<b>PN25</b>														
15	95	14	47	65	21,7	19	Rc 1/2	194	210	140	120	14	4	8/6
20	105	20	58	75	27	26	Rc 3/4	194	216	152	120	14	4	8/6
25	115	25	68	85	33,78	33	Rc 1	258	288	165	165	14	4	13/11
32	135	31	78	100	42,5	39	Rc 1/4	260	295	178	165	18	4	14/11
40	145	37	88	110	48,65	46	Rc 1 1/2	270	309	240	124	18	4	15/10
<b>PN40</b>														
15	95	14	47	65	21,7	19	Rc 1/2	194	210	140	120	14	4	8/6
20	105	20	58	75	27	26	Rc 3/4	194	216	152	120	14	4	11/9
25	115	25	68	85	33,78	33	Rc 1	258	288	165	165	14	4	13/11
32	135	31	78	100	42,5	39	Rc 1/4	260	295	178	165	18	4	14/11
40	145	37	88	110	48,65	46	Rc 1 1/2	270	309	240	124	18	4	15/10

Примечание – Масса задвижек указана фланцевая / под приварку, муфтового исполнения и муфтового под приварку

DN	Размеры, мм													n	Масса, кг, не более
	D	D1	D2	D3	D4	D5	D6	D7	H	H1	L	L1	d		
<b>PN63</b>															
15	105	14	47	75	21,7	19	Rc 1/2	35	194	210	165	120	14	4	8/11
20	125	20	58	90	27	26	Rc 3/4	45	194	216	190	120	18	4	10/11
25	135	25	68	100	33,78	33	Rc 1	50	258	288	216	165	18	4	14/11
32	150	31	78	110	42,5	39	Rc 1/4	65	260	295	229	165	22	4	15/11
40	165	37	88	125	48,65	46	Rc 1 1/2	75	270	309	240	124	22	4	19/10
<b>PN100</b>															
15	105	14	47	75	21,7	19	Rc 1/2	35	194	210	165	120	14	4	8/11
20	125	20	58	90	27	26	Rc 3/4	45	194	216	190	120	18	4	10/11
25	135	25	68	100	33,78	33	Rc 1	50	258	288	216	165	18	4	14/11
32	150	31	78	110	42,5	39	Rc 1/4	65	260	295	229	165	22	4	15/11
40	165	37	88	125	48,65	46	Rc 1 1/2	75	270	309	240	124	22	4	19/10
<b>PN160</b>															
15	105	14	47	75	21,7	19	Rc 1/2	35	194	210	216	120	14	4	9/6
20	125	20	58	90	27	26	Rc 3/4	45	194	216	229	120	18	4	10/6,5
25	135	25	68	100	33,78	33	Rc 1	50	258	288	254	165	18	4	16/11
32	150	31	78	110	42,5	39	Rc 1/4	65	260	295	280	165	22	4	17/11,5
40	165	37	88	125	48,65	46	Rc 1 1/2	75	270	309	240	124	22	4	19/10

Примечание – Масса задвижек указана фланцевая / под приварку, муфтового исполнения и муфтового под приварку

При заказе задвижек необходимо заполнить опросный лист или указать: наименование и обозначение задвижки, диаметр номинальный, давление номинальное, параметры рабочей среды, тип присоединения к трубопроводу, комплектацию ответными фланцами с прокладками и крепежом (для фланцевого исполнения)

## ЗАДВИЖКИ КЛИНОВЫЕ СТАЛЬНЫЕ

Задвижки клиновые (далее задвижки) соответствуют требованиям **ГОСТ 5762**.

Изготовление и поставка по **ТУ 3741-024-00218118-2006**.

Задвижки предназначены для работы в качестве запорного устройства для перекрытия потока рабочей среды на трубопроводах воды, пара, нефтепродуктов, природного газа и других нейтральных и агрессивных сред, в том числе взрывоопасных, легковоспламеняющихся и токсичных, нейтральных по отношению к материалам деталей, соприкасающихся с рабочей средой.

### ТЕХНИЧЕСКИЕ ПАРАМЕТРЫ И ХАРАКТЕРИСТИКИ

- Давление номинальное PN – 16, 25, 40, 63, 160 кгс/см<sup>2</sup>.
- Диаметр номинальный DN – 50, 80, 100, 150, 200, 250, 300, 400, 500, 600.
- Тип затвора — с двухдисковым клином, с цельным клином.
- Тип конструкции проточной части корпуса — полнопроходной.
- Тип управления:
  - ручной с управлением от маховика;
  - ручной с управлением от редуктора.
- Установочное положение задвижек на трубопроводе – любое (узлом управления вверх, узлом управления вниз, наклонное).
- Строительная длина по ГОСТ 3706.
- Класс герметичности затвора – «А» по ГОСТ Р 54808.
- Коэффициент сопротивления 0,8, не более.
- Присоединение к трубопроводу – фланцевое, приварное, комбинированное.

Присоединительные фланцы по ГОСТ 12819. Присоединительные размеры и размеры уплотнительных поверхностей фланцев по ГОСТ 12815 в зависимости от PN задвижки:

- исполнение 1 ряд 2 для задвижек PN16;
- исполнение 3 ряд 2 для задвижек PN25;
- исполнение 3 ряд 2 для задвижек PN40;
- исполнение 7 ряд 2 для задвижек PN63;
- исполнение 7 ряд 2 для задвижек PN160.

По желанию потребителя исполнение фланцев может быть любое в соответствии с ГОСТ 12815.

Концы присоединительных патрубков под приварку к трубопроводу по ГОСТ 16037.

- Задвижки эксплуатируются на рабочие среды, нейтральные к применяемым материалам. Рабочие среды и максимальная температура рабочей среды приведены в начале каталога. Для задвижек с эластичным уплотнением в затворе «металл по фторопласту» температура рабочей среды не более 180 °С.

### МАТЕРИАЛЫ ОСНОВНЫХ ДЕТАЛЕЙ

№ поз	Наименование детали	30с...нж 31с...нж	30лс...нж 31лс...нж	30нж...нж 31нж...нж	30нж...нж1 31нж...нж1	30нж...нж2 31нж...нж2	30нж...нж3 31нж...нж3
1	Корпус	25Л	20ГЛ	12Х18Н9ТЛ	12Х18Н12М3ТЛ	12Х18Н9ТЛ	12Х18Н12М3ТЛ
2	Крышка	25Л	20ГЛ	12Х18Н9ТЛ	12Х18Н12М3ТЛ	12Х18Н9ТЛ	12Х18Н12М3ТЛ
3	Клин	20Х13	14Х17Н2	12Х18Н9ТЛ с наплавкой	12Х18Н9ТЛ с наплавкой	12Х18Н9ТЛ с наплавкой	12Х18Н12М3ТЛ с наплавкой
		25Л с наплавкой	20ГЛ или 09Г2С с наплавкой	12Х18Н10Т с наплавкой	10Х17Н13М3Т с наплавкой	12Х18Н10Т с наплавкой	10Х17Н13М3Т с наплавкой
4	Шпindelь	20Х13	30Х13	12Х18Н10Т	10Х17Н13М3Т	12Х18Н10Т	10Х17Н13М3Т
5	Набивка сальника	Терморасширенный графит					
6	Прокладка	Паронит - ПА			Паронит - ПК	Паронит - ПА	Паронит - ПК
		Терморасширенный графит					
7	Шпилька	Сталь 35	40Х	20Х13	20Х13	14Х17Н2	10Х17Н13М3Т
8	Гайка	Сталь 25	40Х	20Х13	20Х13	12Х18Н10Т	10Х17Н13М3Т
9	Маховик	25Л	20ГЛ	25Л	25Л	20ГЛ	20ГЛ
10	Редуктор	Редуктор конический					

## НОМЕНКЛАТУРА ЗАДВИЖЕК

Обозначение по чертежу	Условное обозначение (таблица/фигур)	Диаметр номинальный DN	PN, кгс/см <sup>2</sup>	Способ управления	Материалы корпусных деталей	Климатическое исполнение	Температура окружающей среды, Т °С	
ГА 11057	30с41нж 30с41п*	50, 80, 100 150, 200, 250, 300	16	Маховик	25Л	У1	От минус 40 до + 40	
	30нж41нж				12Х18Н9ТЛ			
	30нж41нж1				12Х18Н12М3ТЛ			
	30лс41нж				20ГЛ	ХЛ1		
	30нж41нж2				12Х18Н9ТЛ			
	30нж41нж3				12Х18Н12М3ТЛ			
	30с541нж	400, 500, 600		16	Редуктор	25Л	У1	От минус 40 до + 40
	30нж541нж					12Х18Н9ТЛ		
	30нж541нж1					12Х18Н12М3ТЛ		
	30лс541нж					20ГЛ	ХЛ1	
	30нж541нж2					12Х18Н9ТЛ		
	30нж541нж3					12Х18Н12М3ТЛ		
ГА 11072	30с99нж 30с99п*	50, 80, 100, 150, 200, 250	25	Маховик	25Л	У1	От минус 40 до + 40	
	30нж99нж				12Х18Н9ТЛ			
	30нж99нж1				12Х18Н12М3ТЛ			
	30лс99нж				20ГЛ	ХЛ1		
	30нж99нж2				12Х18Н9ТЛ			
	30нж99нж3				12Х18Н12М3ТЛ			
	30с599нж	300, 400, 500, 600		25	Редуктор	25Л	У1	От минус 40 до + 40
	30нж599нж					12Х18Н9ТЛ		
	30нж599нж1					12Х18Н12М3ТЛ		
	30лс599нж					20ГЛ	ХЛ1	
	30нж599нж2					12Х18Н9ТЛ		
	30нж599нж3					12Х18Н12М3ТЛ		
ГА 11071	30с15нж 30с15п*	50, 80, 100, 150, 200	40	Маховик	25Л	У1	От минус 40 до + 40	
	30нж15нж				12Х18Н9ТЛ			
	30нж15нж1				12Х18Н12М3ТЛ			
	30лс15нж				20ГЛ	ХЛ1		
	30нж15нж2				12Х18Н9ТЛ			
	30нж15нж3				12Х18Н12М3ТЛ			
	30с515нж	250, 300, 400, 500, 600		40	Редуктор	25Л	У1	От минус 40 до + 40
	30нж515нж					12Х18Н9ТЛ		
	30нж515нж1					12Х18Н12М3ТЛ		
	30лс515нж					20ГЛ	ХЛ1	
	30нж515нж2					12Х18Н9ТЛ		
	30нж515нж3					12Х18Н12М3ТЛ		
ГА 11073	30с18нж	50, 80, 100, 150, 200	63	Маховик	25Л	У1	От минус 40 до + 40	
	30нж18нж				12Х18Н9ТЛ			
	30нж18нж1				12Х18Н12М3ТЛ			
	30лс18нж				20ГЛ	ХЛ1		
	30нж18нж2				12Х18Н9ТЛ			
	30нж18нж3				12Х18Н12М3ТЛ			
	30с518нж	250, 300, 400		63	Редуктор	25Л	У1	От минус 40 до + 40
	30нж518нж					12Х18Н9ТЛ		
	30нж518нж1					12Х18Н12М3ТЛ		
	30лс518нж					20ГЛ	ХЛ1	
	30нж518нж2					12Х18Н9ТЛ		
	30нж518нж3					12Х18Н12М3ТЛ		
ГА 11077	31с45нж	50, 80, 100, 150	160	Маховик	25Л	У1	От минус 40 до + 40	
	31нж45нж				12Х18Н9ТЛ			
	31нж45нж1				12Х18Н12М3ТЛ			
	31лс45нж				20ГЛ	ХЛ1		
	31нж45нж2				12Х18Н9ТЛ			
	31нж45нж3				12Х18Н12М3ТЛ			
	31с545нж	200, 250, 300		160	Редуктор	25Л	У1	От минус 40 до + 40
	31нж545нж					12Х18Н9ТЛ		
	31нж545нж1					12Х18Н12М3ТЛ		
	31лс 545нж					20ГЛ	ХЛ1	
	31нж545нж2					12Х18Н9ТЛ		
	31нж545нж3					12Х18Н12М3ТЛ		

Примечание \* Для данных исполнений клин имеет конструкцию с фторопластовым уплотнительным кольцом



## ГАБАРИТНЫЕ И ПРИСОЕДИНИТЕЛЬНЫЕ РАЗМЕРЫ

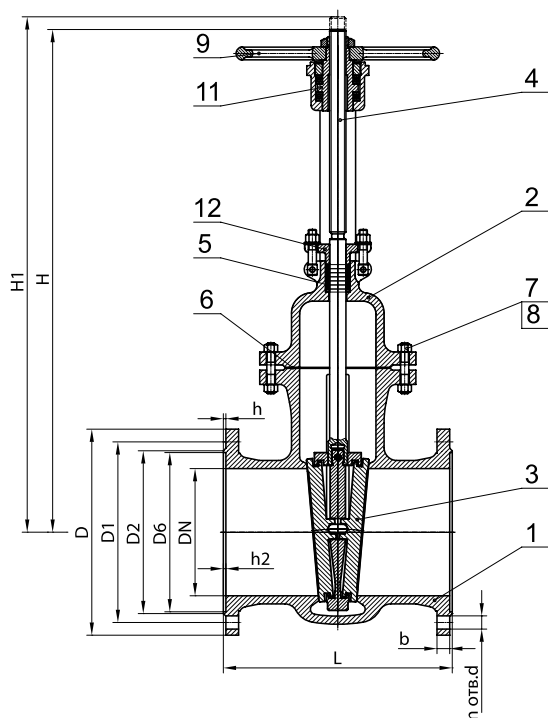


Рис. 1 – Задвижка фланцевая с маховиком  
(исп. 3 ГОСТ 12815)

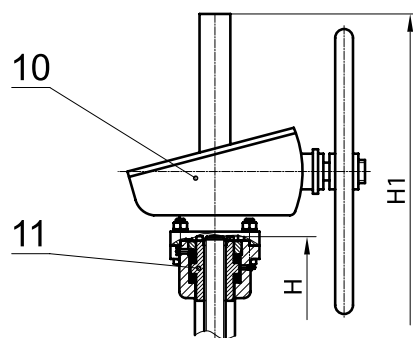


Рис. 2 – Исполнение под приварку

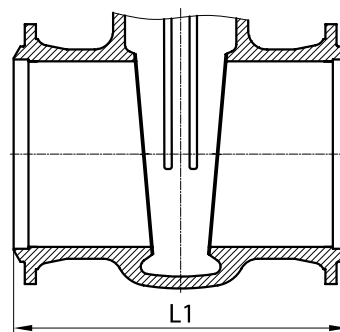


Рис. 3 – Исполнение с редуктором

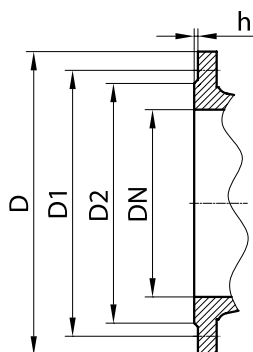


Рис. 4 – Исполнение фланцев 1  
по ГОСТ 12815

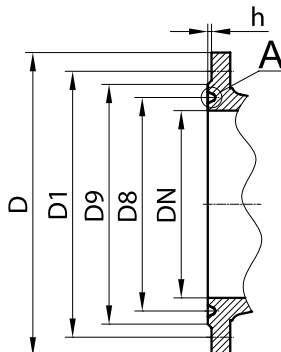


Рис. 5 – Исполнение фланцев 7  
по ГОСТ 12815

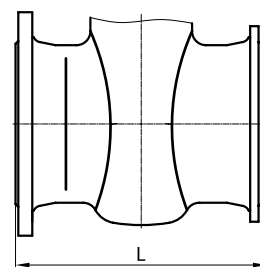
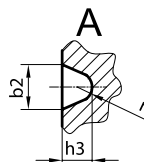


Рис. 6 – Исполнение  
комбинированное

1 – корпус, 2 – крышка, 3 – клин, 4 – шпindelь, 5 – набивка сальника, 6 – прокладка, 7 – шпилька, 8 – гайка, 9 – маховик, 10 – редуктор, 11 – втулка ходовая, 12 – втулка нажимная

## ОСНОВНЫЕ РАЗМЕРЫ

DN	Размеры, мм										n	Масса, кг, не более
	D	D1	D2	b	H	H1	h	L	L1	d		
<b>PN 16</b>												
50	160	125	102	14	345	405	3	180	216	18	4	20 / 13,2
80	195	160	133	17	450	550	3	210	283	18	4	35 / 29,5
100	215	180	158	17	460	570	3	230	305	18	8	50 / 34
150	280	240	212	21	660	830	3	280	403	22	8	91 / 68
200	335	295	268	23	805	1025	3	330	419	22	12	152 / 125
250	405	355	320	27	985	1270	3	450	457	26	12	320 / 292
300	460	410	370	27	1200	1550	4	500	502	26	12	425 / 326
400	580	525	482	32	1620	2070	4	600	610	30	16	650 / 531
500	710	650	585	40	1605	2205	4	700	711	33	20	1060 / 1100
600	840	770	658	43	1900	2600	5	800	813	39	20	1360 / 1260

Примечание – Масса задвижек указана фланцевая / под приварку



DN	Размеры, мм												n	Масса, кг, не более
	D	D1	D2	D6	b	H	H1	h	h <sub>2</sub>	L	L <sub>1</sub>	d		
<b>PN 25</b>														
50	160	125	102	88	17	345	405	3	3	216	216	18	4	25,5 / 22,5
80	195	160	133	121	19	450	550	3	3	283	283	18	8	42,5 / 36
100	230	190	158	150	21	460	570	3	3	305	305	22	8	60,5 / 53
150	300	250	212	204	27	660	830	3	3	403	403	26	8	130 / 108
200	360	310	278	260	31	830	1050	3	3	419	419	30	12	202 / 178
250	425	370	335	313	33	1050	1340	3	3	457	457	33	12	395 / 352
300	485	430	390	364	36	1200	1550	4	3	502	502	33	16	470 / 432
400	610	550	505	474	44	1620	2070	4	4	838	610	39	16	680 / 625
500	730	660	615	576	48	1680	2280	4	4	991	711	45	20	1240 / 1180
600	810	770	720	678	51	1900	2600	5	5	1143	813	52	20	1400 / 1300

Примечание – Масса задвижек указана фланцевая / под приварку

DN	Размеры, мм												n	Масса, кг, не более
	D	D1	D2	D6	b	H	H1	h	h <sub>2</sub>	L	L <sub>1</sub>	d		
<b>PN 40</b>														
50	160	125	102	88	17	345	405	3	3	216	216	18	4	25,5 / 22,5
80	195	160	133	121	19	450	550	3	3	283	283	18	8	42,5 / 36
100	230	190	158	150	21	460	570	3	3	305	305	22	8	60,5 / 53
150	300	250	212	204	27	660	830	3	3	403	403	26	8	130 / 108
200	375	320	285	260	35	830	1050	3	3	419	419	26	12	202 / 178
250	445	385	345	313	39	1050	1340	3	3	457	457	30	12	395 / 352
300	510	450	410	364	42	1200	1550	4	4	502	502	30	16	470 / 432
400	655	585	535	474	54	1620	2070	4	4	838	838	33	16	680 / 625
500	755	670	615	576	58	1700	2300	4	4	991	991	39	20	1615 / 1445
600	890	795	735	678	58	1965	2615	5	5	1143	1143	39	20	2560 / 2335

Примечание – Масса задвижек указана фланцевая / под приварку

DN	Размеры, мм														n	Масса, кг, не более
	D	D1	D8	D9	b	H	H1	L	L <sub>1</sub>	h	h <sub>3</sub>	r	b2	d		
<b>PN 63</b>																
50	175	135	85	102	23	345	405	267	250	3	8	4	12	22	4	36 / 30
80	210	170	115	133	27	450	550	318	310	3				22	8	52 / 45
100	250	200	145	170	29	610	730	356	350	3				26	8	126 / 108
150	340	280	205	240	35	775	945	444	450	3				33	8	260 / 209
200	405	345	265	285	41	930	1150	533	550	3				33	12	402 / 352
250	470	400	320	345	45	1250	1540	622	650	3				39	12	452 / 370
300	530	460	375	410	50	1310	1660	711	750	4				39	16	870 / 790
400	670	585	480	535	62	1740	2190	864	950	4				45	16	1405 / 1260

Примечание – Масса задвижек указана фланцевая / под приварку

DN	Размеры, мм														n	Масса, кг, не более
	D	D1	D8	D9	b	H	H1	L	L <sub>1</sub>	h	h <sub>3</sub>	r	b2	d		
<b>PN 160</b>																
50	195	145	95	115	27	515	580	300	300	3	8,0	4,0	12	26	4	75 / 63
80	230	180	130	150	33	550	645	390	390	3				30	8	105 / 92
100	265	210	145	175	37	610	730	432	450	3				33	8	168 / 151
150	350	290	205	250	47	795	975	559	600	3	10,0	4,2	14	33	12	313 / 278
200	430	360	275	315	57	1395	1630	660	750	3	11,0	5,8	17	39	12	610 / 560
250	500	430	330	380	65	1520	1800	787	900	3					956 / 805	
300	585	500	380	410	74	1700	2050	965	1050	4					14,0	8,5

Примечание – Масса задвижек указана фланцевая / под приварку

**При заказе задвижек необходимо заполнить опросный лист или указать:** наименование и обозначение задвижки, диаметр номинальный, давление номинальное, параметры рабочей среды, тип присоединения к трубопроводу, комплектацию ответными фланцами с прокладками и крепежом (для фланцевого исполнения).

# ЗАДВИЖКИ КЛИНОВЫЕ СТАЛЬНЫЕ С ПНЕВМОПРИВОДОМ

Задвижки клиновые с пневмоприводом (далее – задвижки) соответствуют требованиям **ГОСТ 5762**.

Изготовление и поставку по **ТУ 3741-024-00218118-2006**.

Задвижки предназначены для установки на технологических линиях в качестве автоматического запорного устройства для перекрытия потока рабочей среды. Открытие и закрытие задвижек осуществляется в дистанционном и местном режимах. В дистанционном режиме управление выполняется подачей пневматических и электрических сигналов на пневмопривод, в ручном с помощью ручного дублера пневмопривода.

## ТЕХНИЧЕСКИЕ ПАРАМЕТРЫ И ХАРАКТЕРИСТИКИ

- Давление номинальное PN – 16, 40, 63 кгс/см<sup>2</sup>.
- Диаметр номинальный DN – 50, 80, 100, 150.
- Тип конструкции проточной части корпуса – полнопроходной.
- Тип затвора – с двухдисковым клином, с цельным клином.
- Тип управления – пневматический поршневой исполнительный механизм (ПИМ).
- Установочное положение на трубопроводе – любое (приводом вверх, приводом вниз, наклонное).
- Направление потока рабочей среды – двухстороннее.
- Строительная длина по ГОСТ 3706.
- Коэффициент сопротивления – 0,8.
- Класс герметичности затвора – «А» по ГОСТ Р 54808.
- Присоединение к трубопроводу – фланцевое, приварное, комбинированное.

Присоединительные фланцы по ГОСТ 12815. Присоединительные размеры и размеры уплотнительных поверхностей фланцев по ГОСТ 12815 в зависимости от PN задвижки: исполнение 1 ряд 2 для задвижек PN16; исполнение 3 ряд 2 для задвижек PN40; исполнение 7 ряд 2 для задвижек PN63.

По заказу потребителя возможно изготовление задвижек с уплотнительными поверхностями присоединительных фланцев других исполнений по ГОСТ 12815, ряд 2.

Концы присоединительных патрубков под приварку к трубопроводу по ГОСТ 16037.

- Задвижки эксплуатируются на рабочие среды, нейтральные к применяемым материалам. Рабочие среды и максимальная температура рабочей среды приведены в начале каталога.

## МАТЕРИАЛЫ ОСНОВНЫХ ДЕТАЛЕЙ

№ поз	Наименование детали	30с641нж	30лс641нж	30нж641нж	30нж641нж1	30нж641нж2	
		30с615нж	30лс615нж	30нж615нж	30нж615нж1	30нж615нж2	
		30с618нж	30лс618нж	30нж618нж	30нж618нж1	30нж618нж2	
1	Корпус	25Л	20ГЛ	12Х18Н9ТЛ	12Х18Н12МЗТЛ	12Х18Н9ТЛ	
2	Крышка	25Л	20ГЛ	12Х18Н9ТЛ	12Х18Н12МЗТЛ	12Х18Н9ТЛ	
3	Клин	20Х13	14Х17Н2	12Х18Н9ТЛ с наплавкой	12Х18Н12МЗТЛ с наплавкой	12Х18Н9ТЛ с наплавкой	
		25Л с наплавкой	20ГЛ или 09Г2С с наплавкой	12Х18Н10Т с наплавкой	10Х17Н13МЗТ с наплавкой	12Х18Н10Т с наплавкой	
4	Шпindelь	20Х13	30Х13	12Х18Н10Т	10Х17Н13МЗТ	12Х18Н10Т	
5	Набивка сальника	Терморасширенный графит					
6	Прокладка	Паронит - ПА		Паронит - ПК	Паронит - ПА	Паронит - ПК	
		Терморасширенный графит					
7	Шпилька	Сталь 35	40Х	20Х13	20Х13	14Х17Н2	
8	Гайка	Сталь 25	40Х	20Х13	20Х13	12Х18Н10	

## НОМЕНКЛАТУРА ЗАДВИЖЕК

Условное обозначение	DN	PN, кгс/см <sup>2</sup>	Способ управления	Материалы корпусных деталей	Климатическое исполнение	Температура окружающей среды, Т °С
30с641нж	50, 80, 100, 150	16	ПИМ	25Л	У	От минус 40 до + 40
30нж641нж				12Х18Н9ТЛ		
30нж641нж1				12Х18Н12МЗТЛ		
30лс641нж				20ГЛ		
30нж641нж2	50, 80, 100, 150	40	ПИМ	12Х18Н9ТЛ	ХЛ	От минус 60 до + 40
30с615нж				25Л		
30нж615нж				12Х18Н9ТЛ		
30нж615нж1				12Х18Н12МЗТЛ		
30лс615нж	50, 80, 100, 150	63	ПИМ	20ГЛ	ХЛ	От минус 60 до + 40
30нж615нж2				12Х18Н9ТЛ		
30с618нж				25Л		
30нж618нж				12Х18Н9ТЛ		
30нж618нж1	50, 80, 100, 150	63	ПИМ	12Х18Н9ТЛ	У	От минус 40 до + 40
30нж618нж1				12Х18Н12МЗТЛ		
30лс618нж				20ГЛ		
30нж618нж2	50, 80, 100, 150	63	ПИМ	12Х18Н9ТЛ	ХЛ	От минус 60 до + 40
30нж618нж2				12Х18Н9ТЛ		

## ГАБАРИТНЫЕ И ПРИСОЕДИНИТЕЛЬНЫЕ РАЗМЕРЫ

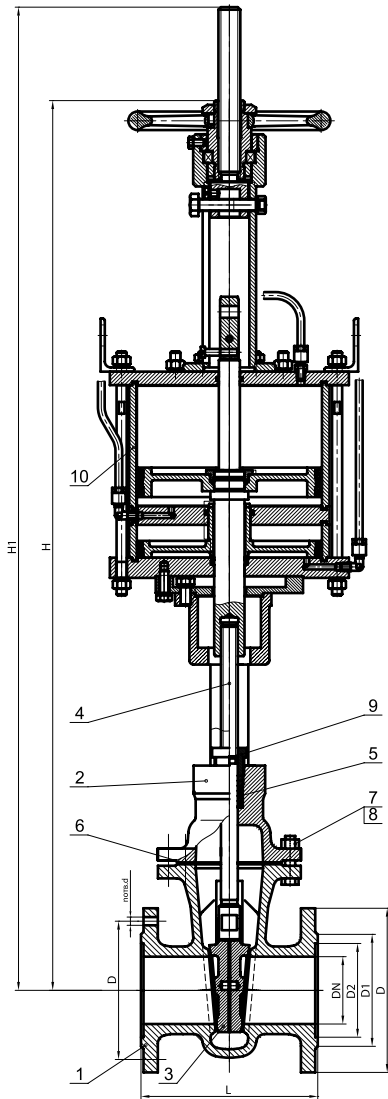


Рисунок 1 – Задвижка с ПИМ (исп. 3 по ГОСТ 12815)

1 – корпус, 2 – крышка, 3 – клин, 4 – шпindel,  
5 – набивка сальника, 6 – прокладка, 7 – шпилька, 8 – гайка,  
9 – нажимная втулка, 10 – ПИМ

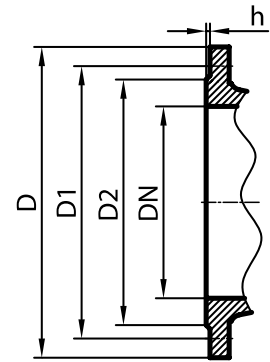


Рис. 2 - Исполнение фланцев 1 по ГОСТ 12815

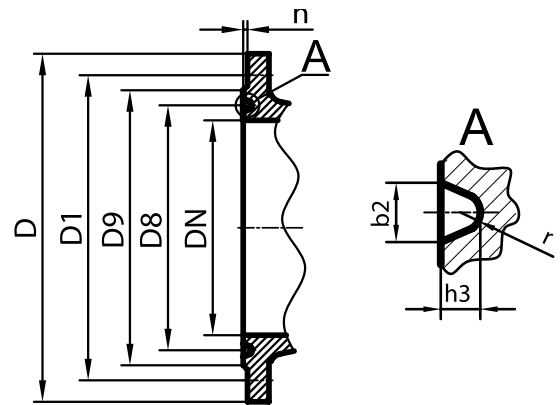


Рис. 3 – Исполнение фланцев 7 по ГОСТ 12815

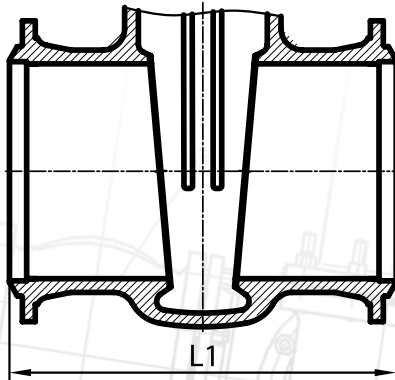


Рис. 4 – Исполнение под приварку

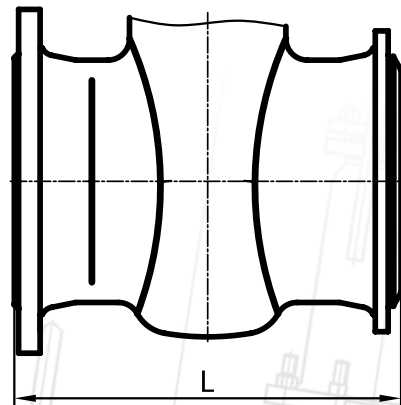


Рис. 5 – Исполнение комбинированное

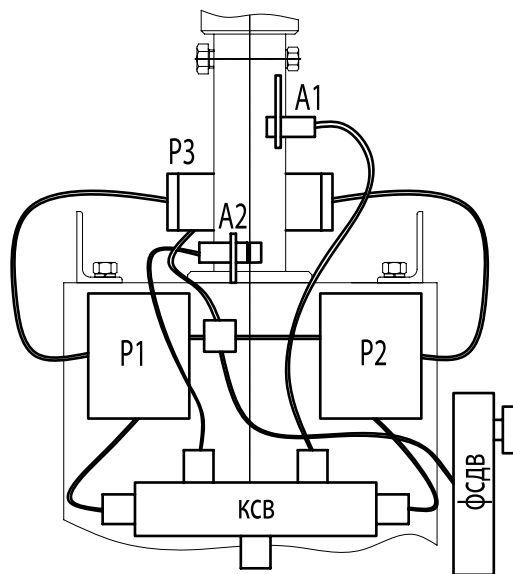


## ТЕХНИЧЕСКИЕ ХАРАКТЕРИСТИКИ ПНЕВМОПРИВОДА

Расход сжатого воздуха на цикл, м3 (PN16/40/63)	для DN50, 80 – 0,02 / 0,25 / 0,06
	для DN100, 150 – 0,035 / 0,05 / 0,06
Пневматическое питание силовой цепи, кгс/см2	для привода без фильтра – стабилизатора давления воздуха – 4,0±0,4
	для привода с фильтром – стабилизатором давления воздуха – 6,0-8,0

### РАЗМЕЩЕНИЕ ДОПОЛНИТЕЛЬНЫХ УСТРОЙСТВ

A1; A2	Концевые выключатели
P1; P2	Электропневматический распределитель
P3	Пневмораспределитель
КСВ	Коробка соединительная взрывозащищенная
ФСДВ	Фильтр-стабилизатор давления управляющего воздуха



### ОСНОВНЫЕ РАЗМЕРЫ

DN	Размеры, мм								n	Масса, кг, не более
	D	D1	D2	H	H1	L	L1	d		
<b>PN16</b>										
50	160	125	102	1070	1130	180	216	18	4	86
80	195	160	133	1105	1185	210	283			100
100	215	180	158	1330	1450	230	305	22	8	125
150	280	240	212	1650	1820	280	403			140

DN	Размеры, мм									n	Масса, кг, не более
	D	D1	D2	D3	H	H1	L	L1	d		
<b>PN40</b>											
50	160	125	102	88	1070	1130	216	216	18	4	95
80	195	160	133	121	1105	1185	283	283			110
100	230	190	158	150	1330	1450	305	305	22	8	133
150	300	250	212	204	1650	1820	403	403			26

DN	Размеры, мм												n	Масса, кг, не более		
	D	D1	D8	D9	H	H1	L	L1	h3	r	b2	d				
<b>PN63</b>																
50	175	135	85	102	345	405	267	250	8	4	12	22	4	140		
80	210	170	115	133	450	550	318	310				22			8	160
100	250	200	145	170	610	730	356	350				26				
150	340	280	205	240	775	945	444	450				33			8	350

При заказе задвижек необходимо заполнить опросный лист или указать: и обозначение задвижки, диаметр номинальный, давление номинальное, параметры рабочей среды, комплектацию ПИМ дополнительным оборудованием, тип присоединения к трубопроводу, комплектацию ответными фланцами с прокладками и крепежом (для фланцевого исполнения)

# ЗАДВИЖКИ КЛИНОВЫЕ СТАЛЬНЫЕ С ЭЛЕКТРОПРИВОДОМ

Задвижки клиновые (далее задвижки) соответствуют требованиям **ГОСТ 5762**.

Изготовление и поставка по **ТУ 3741-024-00218118-2006**.

Задвижки предназначены для работы в качестве запорного устройства для перекрытия потока рабочей среды на трубопроводах воды, пара, нефтепродуктов, природного газа и других нейтральных и агрессивных сред, в том числе взрывоопасных, легковоспламеняющихся и токсичных, нейтральных по отношению к материалам деталей, соприкасающихся с рабочей средой.

## ТЕХНИЧЕСКИЕ ПАРАМЕТРЫ И ХАРАКТЕРИСТИКИ

- Давление номинальное PN – 16, 25, 40, 63, 160 кгс/см<sup>2</sup>.
- Диаметр номинальный DN – 50, 80, 100, 150, 200, 250, 300, 400, 500, 600.
- Тип конструкции проточной части корпуса - полнопроходной.
- Тип затвора - с двухдисковым клином, с цельным клином.
- Тип управления - с электрическим исполнительным механизмом (ЭИМ).
- Установочное положение задвижки на трубопроводе – любое (приводом вверх, приводом вниз, наклонное).
- Направление потока рабочей среды – двухстороннее.
- Строительная длина по ГОСТ 3706.
- Класс герметичности затвора – «А» по ГОСТ Р 54808.
- Коэффициент сопротивления 0,8, не более.
- Присоединение к трубопроводу – фланцевое, приварное, комбинированное.

Присоединительные фланцы по ГОСТ 12819.

Присоединительные размеры и размеры уплотнительных поверхностей фланцев по ГОСТ 12815 в зависимости от PN задвижки:

- исполнение 1 ряд 2 для задвижек PN16;
- исполнение 3 ряд 2 для задвижек PN25;
- исполнение 3 ряд 2 для задвижек PN 40;
- исполнение 7 ряд 2 для задвижек PN63;
- исполнение 7 ряд 2 для задвижек PN160.

По заказу потребителя возможно изготовление задвижек с уплотнительными поверхностями присоединительных фланцев других исполнений по ГОСТ 12815, ряд 2.

Концы присоединительных патрубков под приварку к трубопроводу по ГОСТ 16037.

Ответные фланцы по ГОСТ 12820 и ГОСТ 12821.

- Задвижки эксплуатируются на рабочие среды, нейтральные к применяемым материалам. Рабочие среды и максимальная температура рабочей среды приведены в начале каталога. Для задвижек с эластичным уплотнением в затворе «металл по фторопласту» температура рабочей среды не более 180 °С.
- Комплектация клапанов ЭИМ приведена на странице 94–95.

## МАТЕРИАЛЫ ОСНОВНЫХ ДЕТАЛЕЙ

№ поз	Наименование детали	30с9...нж	30лс9...нж	30нж9...нж	30нж9...нж1	30нж9...нж2	30нж9...нж3
		31с9...нж	31лс9...нж	31нж9...нж	31нж9...нж1	31нж9...нж2	31нж9...нж3
1	Корпус	25Л	20ГЛ	12Х18Н9ТЛ	12Х18Н12М3ТЛ	12Х18Н9ТЛ	12Х18Н12М3ТЛ
2	Крышка	25Л	20ГЛ	12Х18Н9ТЛ	12Х18Н12М3ТЛ	12Х18Н9ТЛ	12Х18Н12М3ТЛ
3	Клин	20Х13	14Х17Н2	12Х18Н9ТЛ с наплавкой	12Х18Н12М3ТЛ с наплавкой	12Х18Н9ТЛ с наплавкой	12Х18Н12М3ТЛ с наплавкой
		25Л с наплавкой	20ГЛ или 09Г2С с наплавкой	12Х18Н10Т с наплавкой	10Х17Н13М3Т с наплавкой	12Х18Н10Т с наплавкой	10Х17Н13М3Т с наплавкой
4	Шпindelь	20Х13	30Х13	12Х18Н10Т	10Х17Н13М3Т	12Х18Н10Т	10Х17Н13М3Т
5	Набивка сальника	Терморасширенный графит					
6	Шпилька	Сталь 35	40Х	20Х13	20Х13	14Х17Н2	10Х17Н13М3Т
7	Гайка	Сталь 25	40Х	20Х13	20Х13	12Х18Н10Т	10Х17Н13М3Т
8	Прокладка	Паронит - ПА			Паронит - ПК	Паронит - ПА	Паронит - ПК
		Терморасширенный графит					

## НОМЕНКЛАТУРА ЗАДВИЖЕК

Обозначение по чертежу	Условное обозначение	PN, кгс/см <sup>2</sup>	DN	Способ управления	Материалы корпусных деталей	Климатическое исполнение	Температура окружающей среды, Т °С
ГА 11074	30с941нж	16	50, 80, 100, 150, 200, 250, 300, 400, 500, 600	ЭИМ	25Л	у	От минус 40 до + 40
	30с941п						
	30нж941нж						
	30нж941нж1				20ГЛ	ХЛ	От минус 60 до + 40
	30лс941нж						
	30нж941нж2						
	30нж941нж3						
ГА 11076	30с999нж	25	50, 80, 100, 150, 200, 250, 300, 400, 500, 600		25Л	у	От минус 40 до + 40
	30с999п						
	30нж999нж						
	30нж999нж1				20ГЛ	ХЛ	От минус 60 до + 40
	30лс999нж						
	30нж999нж2						
	30нж999нж3						
ГА 11075	30с915нж	40	50, 80, 100, 150, 200, 250, 300, 400, 500, 600	25Л	у	От минус 40 до + 40	
	30с915п						
	30нж915нж						
	30нж915нж1			20ГЛ	ХЛ	От минус 60 до + 40	
	30лс915нж						
	30нж915нж2						
	30нж915нж3						
ГА 11081	30с918нж	63	50, 80, 100, 150, 200, 250, 300, 400	25Л	у	От минус 40 до + 40	
	30нж918нж						
	30нж918нж1						
	30лс918нж			20ГЛ	ХЛ	От минус 60 до + 40	
	30нж918нж2						
	30нж918нж3						
ГА 11082	31с945нж	160	50, 80, 100, 150, 200, 250, 300	25Л	у	От минус 40 до + 40	
	31нж945нж						
	31нж945нж1						
	31лс945нж			20ГЛ	ХЛ	От минус 60 до + 40	
	31нж945нж2						
	31нж945нж3						



## ГАБАРИТНЫЕ И ПРИСОЕДИНИТЕЛЬНЫЕ РАЗМЕРЫ

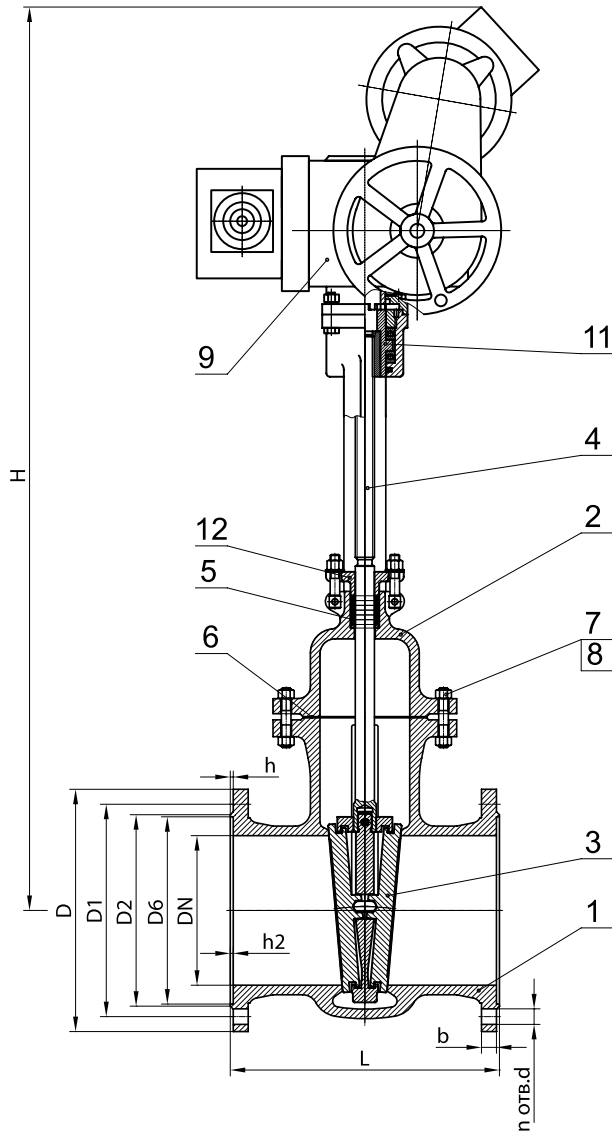


Рис. 1 – Задвижка фланцевая с электроприводом  
(исп. 3 по ГОСТ 12815)

1 – корпус, 2 – крышка, 3 – клин, 4 – шпindel,  
5 – набивка сальника, 6 – шпилька, 7 – гайка, 8 – прокладка,  
9 – электропривод, 11 – втулка ходовая, 12 – втулка нажимная

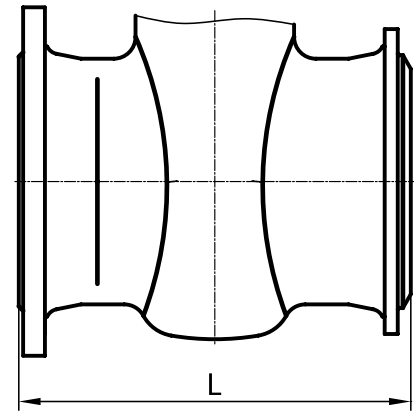


Рис. 2 – Исполнение комбинированное

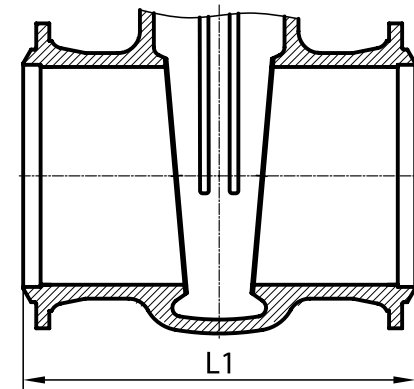


Рис. 3 – Исполнение под приварку

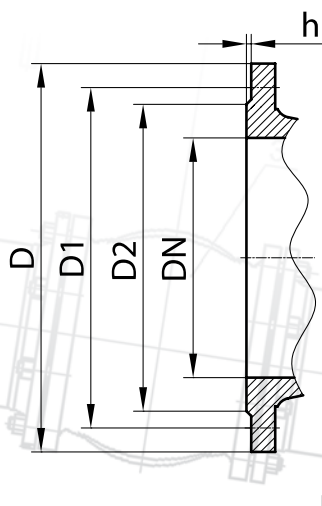


Рис. 4 – Исполнение фланцев 1 по ГОСТ 12815

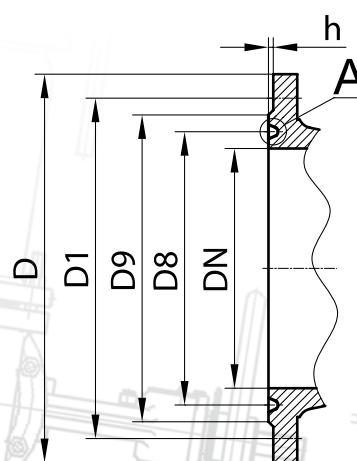


Рис. 5 – Исполнение фланцев 7 по ГОСТ 12815

## ОСНОВНЫЕ РАЗМЕРЫ

DN	Размеры, мм									n	Масса, кг, не более	
	D	D1	D2	b	H	h	L	L <sub>1</sub>	d			
<b>PN 16</b>												
50	160	125	102	14	895	3	180	216	18	4	22,5 / 15,5	
80	195	160	133	17	1015	3	210	283	18	4	38,5 / 33	
100	215	180	158	17	1095	3	230	305	18	8	52 / 36	
150	280	240	212	21	1190	3	280	403	22	8	92 / 69	
200	335	295	268	23	1215	3	330	419	22	12	153 / 126	
250	405	355	320	27	1465	3	450	457	26	12	329 / 301	
300	460	410	370	27	1800	4	500	502	26	12	415 / 336	
400	580	525	482	32	2040	4	600	610	30	16	640 / 521	
500	710	650	585	40	2570	4	700	711	33	20	1060/1010	
600	840	770	658	43	2930	5	800	813	39	20	1360/1260	

Примечание – Масса задвижек указана фланцевая / под приварку

DN	Размеры, мм											n	Масса, кг, не более
	D	D1	D2	D6	b	H	h	h <sub>2</sub>	L	L <sub>1</sub>	d		
<b>PN 25</b>													
50	160	125	102	88	17	895	3	3	216	216	18	4	23 / 17
80	195	160	133	121	19	1015	3	3	283	283	18	8	39,5 / 34
100	230	190	158	150	21	1095	3	3	305	305	22	8	57,5 / 50
150	300	250	212	204	27	1190	3	3	403	403	26	8	120 / 98
200	360	310	278	260	31	1215	3	3	419	419	30	12	192 / 176
250	425	370	335	313	33	1465	3	3	457	457	33	12	405 / 362
300	485	430	390	364	36	1800	4	3	502	502	33	16	522 / 485
400	610	550	505	474	44	2040	4	4	838	610	39	16	732 / 645
500	730	660	615	576	48	2515	4	4	991	711	45	20	1240/1180
600	810	770	720	678	51	2705	5	5	1143	813	52	20	1400/1300

### PN 40

50	160	125	102	88	17	895	3	3	216	216	18	4	23 / 17
80	195	160	133	121	19	1015	3	3	283	283	18	8	39,5 / 34
100	230	190	158	150	21	1095	3	3	305	305	22	8	57,5 / 50
150	300	250	212	204	27	1190	3	3	403	403	26	8	120 / 98
200	375	320	285	260	35	1215	3	3	419	419	26	12	192 / 176
250	445	385	345	313	39	1465	3	3	457	457	30	12	405 / 362
300	510	450	410	364	42	1800	4	4	502	502	30	16	522 / 485
400	655	585	535	474	54	2040	4	4	838	838	33	16	732 / 645
500	755	670	615	576	58	2670	4	4	991	991	39	20	1615/1445
600	890	795	735	678	58	3020	5	5	1143	1143	39	20	2560/2335

Примечание – Масса задвижек указана фланцевая / под приварку

DN	Размеры, мм													n	Масса, кг, не более
	D	D1	D8	D9	b	H	L	L <sub>1</sub>	h	h <sub>3</sub>	r	b2	d		
<b>PN 63</b>															
50	175	135	85	102	23	895	267	250	3	8	4	12	22	4	33,5 / 28,5
80	210	170	115	133	27	1015	318	310	3				22	8	50 / 43
100	250	200	145	170	29	1095	356	350	3				26	8	158 / 141
150	340	280	205	240	35	1190	444	450	3				33	8	301 / 266
200	405	345	265	285	41	1215	533	550	3				33	12	389 / 340
250	470	400	320	345	45	1465	622	650	3				39	12	415 / 360
300	530	460	375	410	50	1800	711	750	4				39	16	810 / 725
400	670	585	480	535	62	2040	864	950	4				45	16	1357 / 1212

### PN 160

50	195	145	95	115	27	985	300	300	3	8,0	4,0	12	26	4	75 / 63
80	230	180	130	150	33	1020	390	390	3				8	105 / 92	
100	265	210	145	175	37	1065	432	450	3				30	126 / 108	
150	350	290	205	250	47	1490	559	600	3	10,0	4,2	14	33	260 / 209	
200	430	360	275	315	57	1900	660	750	3				12	610 / 560	
250	500	430	330	380	65	2100	787	900	3				11,0	5,8	17
300	585	500	380	410	74	2300	965	1050	4	14,0	8,5	23	45	16	979 / 828

Примечание – Масса задвижек указана фланцевая / под приварку

**При заказе задвижек необходимо заполнить опросный лист или указать:** наименование и обозначение задвижки, диаметр номинальный, давление номинальное, параметры рабочей среды, тип присоединения к трубопроводу, комплектацию ответными фланцами с прокладками и крепежом (для фланцевого исполнения).

# ЗАДВИЖКИ ПАРАЛЛЕЛЬНЫЕ ДВУХДИСКОВЫЕ ЧУГУННЫЕ

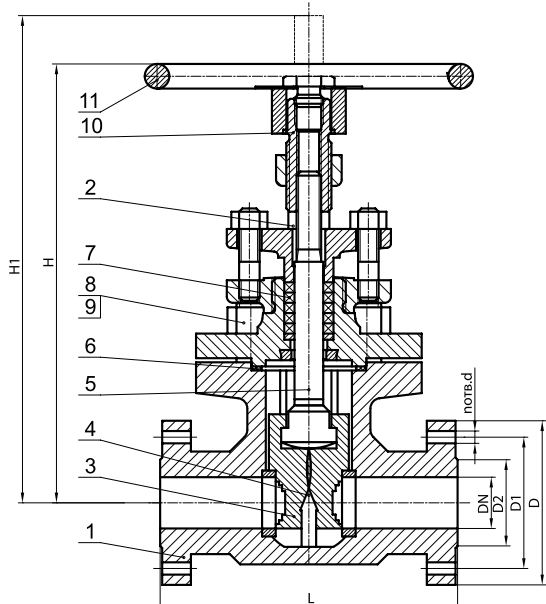
Задвижки параллельные двухдисковые (далее задвижки) соответствуют требованиям **ГОСТ 5762**.

Изготовление и поставка по **ТУ 3721-002-00218116-94**.

Задвижки предназначены для работы в качестве запорного устройства на трубопроводах воды, пара и других сред, нейтральных к применяемым материалам.

## ТЕХНИЧЕСКИЕ ПАРАМЕТРЫ И ХАРАКТЕРИСТИКИ

- Давление номинальное PN – 10 кгс/см<sup>2</sup>.
- Диаметр номинальный DN – 50, 80, 100, 150.
- Тип управления - с ручным управлением (маховиком).
- Установочное положение задвижки на трубопроводе – любое.
- Направление потока рабочей среды – двухстороннее.
- Строительная длина по ГОСТ 3706.
- Класс герметичности затвора – «А» по ГОСТ Р 54808.
- Присоединение к трубопроводу – фланцевое. Присоединительные фланцы по ГОСТ 12817. Присоединительные размеры и размеры уплотнительных поверхностей фланцев по ГОСТ 12815 PN10 исполнение 1 ряд 2.
- Задвижки эксплуатируются на рабочие среды, нейтральные к применяемым материалам. Рабочие среды и максимальная температура рабочей среды приведены в начале каталога.



## МАТЕРИАЛЫ ОСНОВНЫХ ДЕТАЛЕЙ

№ поз	Наименование детали	Марка материала
1	Корпус	Чугун СЧ20
2	Крышка	Чугун СЧ20
3	Диски	Чугун СЧ20
4	Клин	Чугун СЧ20
5	Шпindelь	20X13
6	Прокладка	Паронит ПОН-Б
7	Набивка сальника	ТРГ
8	Шпилька	Сталь 35
9	Гайка	Сталь 25

Рисунок – Задвижка двухдисковая чугунная  
 1 – корпус, 2 – крышка, 3 – диски, 4 – клин, 5 – шпindelь, 6 – прокладка, 7 – набивка сальника, 8 – шпилька, 9 – гайка, 10 – втулка нажимная, 11 – маховик

## НОМЕНКЛАТУРА ЗАДВИЖЕК

Обозначение по чертежу	Условное обозначение	PN кгс/см <sup>2</sup>	Материал корпусных деталей	Климатическое исполнение	Температура окружающей среды, Т °С
ГА 16003	30ч6нж	10	СЧ20	У	От минус 15 до + 40

## ГАБАРИТНЫЕ И ПРИСОЕДИНИТЕЛЬНЫЕ РАЗМЕРЫ

DN	Размеры, мм									Масса, кг, не более
	D	D1	D2	d	n	L	H	H1		
50	160	125	102	18	4	180	350	295	18	
80	195	160	133	18	4	210	425	335	28	
100	215	180	158	18	8	230	523	410	39,3	
150	280	240	212	22	8	280	770	610	74	

При заказе задвижек необходимо заполнить опросный лист или указать: наименование и обозначение задвижки, диаметр номинальный, давление номинальное, параметры рабочей среды, комплектацию ответными фланцами с прокладками и крепежом



# КЛАПАНЫ ЗАПОРНЫЕ (ВЕНТИЛИ)



## КЛАПАНЫ ЗАПОРНЫЕ (ВЕНТИЛИ)

Клапаны запорные (далее – клапаны) соответствуют требованиям **ГОСТ 5761**.

Изготовление и поставка по **ТУ 3742-015-00218118-2000**.

Клапаны предназначены для установки на трубопроводах в качестве запорных устройств с целью перекрытия потока рабочей среды.

### ТЕХНИЧЕСКИЕ ПАРАМЕТРЫ И ХАРАКТЕРИСТИКИ

- Давление номинальное PN – 16, 40 кгс/см<sup>2</sup>.
- Диаметр номинальный DN – 15, 20, 25, 32, 40, 50, 80, 100, 150.
- Класс герметичности затвора – «А» по ГОСТ Р 54808.
- Строительные длины по ГОСТ 3326.
- Коэффициент сопротивления – не более 5.
- Управление клапанами – ручное (от маховика).
- Установочное положение клапанов на трубопроводе – любое, рекомендуемое маховиком вверх.
- Направление подачи рабочей среды – по стрелке на корпусе.
- Присоединение к трубопроводу – фланцевое, под приварку.

Присоединительные размеры и размеры уплотнительных поверхностей фланцев по ГОСТ 12815 исполнение 1 ряд 2 для клапанов PN16, исполнение 3, ряд 2 для клапанов PN40. По заказу потребителя возможно изготовление клапанов с уплотнительными поверхностями присоединительных фланцев других исполнений по ГОСТ 12815, ряд 2.

Ответные фланцы по ГОСТ 12820 и ГОСТ 12821.

- Концы присоединительных патрубков под приварку к трубопроводу – по ГОСТ 16037.
- Клапаны эксплуатируются на рабочие среды, нейтральные к применяемым материалам. Рабочие среды и максимальная температура рабочей среды приведены в начале каталога.

\* Для исполнения с эластичным уплотнением в затворе «металл по фторопласту» температура рабочей среды не более 200 °С.

### НОМЕНКЛАТУРА КЛАПАНОВ

Обозначение по чертежу	Условное обозначение		PN, кгс/см <sup>2</sup>	Уплотнение по шпинделю	Материалы корпусных деталей	Климатическое исполнение	Температура окружающей среды, Т °С
	15с66нж	15с66п					
ГА 22080 ГА 22082	15лс66нж	15лс66п	16 40	Сильфонное	25Л	У	От минус 40 до + 40
	15нж66нж	15нж66п			20ГЛ	ХЛ	От минус 60 до + 40
	15нж66нж1	15нж66п1			12Х18Н9ТЛ	У	От минус 40 до + 40
					12Х18Н12МЗТЛ		
ГА 22081	15с65нж	15с65п	16	Сальниковое	25Л	ХЛ	От минус 60 до + 40
	15лс65нж	15лс65п			20ГЛ		
	15нж65нж	15нж65п			12Х18Н9ТЛ	У	От минус 40 до + 40
	15нж65нж1	15нж65п1			12Х18Н12МЗТЛ		
ГА 22083	15с22нж	15с22п	40	Сальниковое	25Л	ХЛ	От минус 60 до + 40
	15лс22нж	15лс22п			20ГЛ		
	15нж22нж	15нж22п			12Х18Н9ТЛ	У	От минус 40 до + 40
	15нж22нж1	15нж22п1			12Х18Н12МЗТЛ		

### МАТЕРИАЛЫ ОСНОВНЫХ ДЕТАЛЕЙ

№ поз	Наименование детали	15с...нж 15с...п*	15лс...нж 15лс...п*	15нж...нж 15нж...п*	15нж...нж1 15нж...п1*
1	Корпус	25Л	20ГЛ	12Х18Н9ТЛ	12Х18Н13МЗТЛ
2	Крышка	25Л	20ГЛ	12Х18Н9ТЛ	12Х18Н13МЗТЛ
3	Золотник	20Х13*	30Х13*	12Х18Н9Т*	10Х17Н13М2Т*
4	Шпиндель	30Х13	30Х13	12Х18Н9Т	10Х17Н13М2Т
5	Гайка	Сталь 35	40Х	20Х13	20Х13
6	Шпилька	Сталь25	40Х	20Х13	20Х13
7	Втулка ходовая				
8	Прокладка	ПОН-Б, Паронит - ПА, Фторопласт Ф-4			Паронит - ПК, Фторопласт Ф-4
9	Набивка сальника	Терморасширенный графит			
10	Сильфон	–	08Х18Н10Т	08Х18Н10Т	10Х17Н13М2Т

\* – Для данных исполнений клапанов золотник имеет конструкцию с фторопластовым кольцом, т. е. узел затвора изготовлен с эластичным уплотнением – «металл по фторопласту»

## ГАБАРИТНЫЕ И ПРИСОЕДИНИТЕЛЬНЫЕ РАЗМЕРЫ

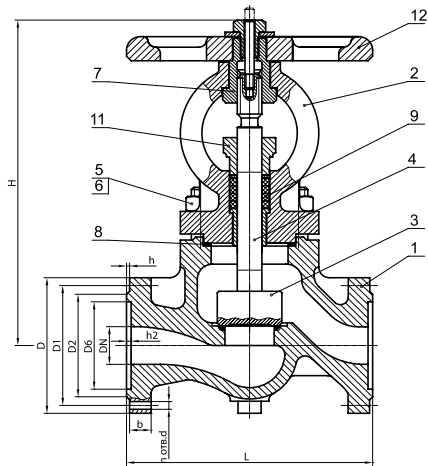


Рис. 1 – Клапан с сальниковым уплотнением

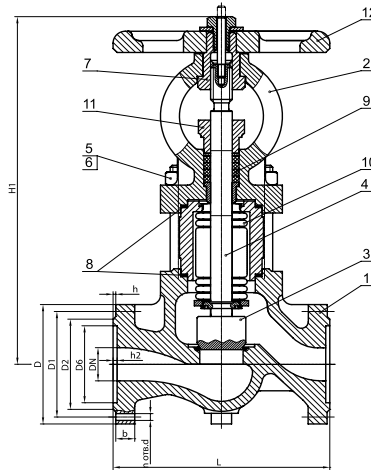


Рис. 2 – Клапан с сальниковым уплотнением

1 – корпус, 2 – крышка, 3 – золотник, 4 – шпindelь, 5 – гайка, 6 – шпилька, 7 – втулка ходовая, 8 – прокладка, 9 – набивка сальника, 10 – сальфон, 11 – втулка нажимная, 12 – маховик

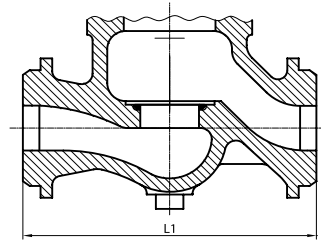


Рис. 3 – Исполнение под приварку

## ОСНОВНЫЕ РАЗМЕРЫ

DN	Размеры, мм											Масса, кг, не более	
	D	D1	D2	d	n	h	b	H	H1	L	L1	сальниковые	сальфонные
<b>PN16</b>													
15	95	65	47	14	4	2	12	135	160	130	130	4,2 / 3,3	4,8 / 3,9
20	105	75	58	14	4	2	12	135	160	150	150	5,2 / 3,8	6,4 / 5,0
25	115	85	68	14	4	2	12	145	330	160	160	5,8 / 4,1	7,1 / 5,4
32	135	100	78	18	4	2	14	145	330	180	180	8,5 / 6,0	9,9 / 7,4
40	145	110	88	18	4	3	14	145	330	200	200	14 / 10,8	18,4 / 15,2
50	160	125	102	18	4	3	14	260	360	230	230	18 / 14	22,6 / 18,5
65	180	145	122	18	4	3	15	320	–	290	290	26 / 23	–
80	195	160	133	18	4	3	17	340	420	310	310	36 / 30	43,2 / 36,7
100	215	180	158	18	8	3	17	490	670	350	350	49 / 42	67,2 / 59,5
150	280	240	212	22	8	3	21	505	675	480	480	91 / 80	112 / 99

Примечание – Масса клапанов указана фланцевая / под приварку

DN	Размеры, мм											Масса, кг, не более			
	D	D1	D2	D6	d	n	h	h2	b	H	H1	L	L1	сальниковые	сальфонные
<b>PN40</b>															
15	95	65	47	40	14	4	2	3	14	135	160	130	130	4,2 / 3,3	4,8 / 3,9
20	105	75	58	51	14	4	2	3	14	135	160	150	150	5,2 / 3,8	6,4 / 5,0
25	115	85	68	58	14	4	2	3	14	145	330	160	160	5,8 / 4,1	7,1 / 5,4
32	135	100	78	66	18	4	2	3	16	145	330	180	180	8,5 / 6,0	9,9 / 7,4
40	145	110	88	76	18	4	3	3	16	145	330	200	200	14 / 10,8	18,4 / 15,2
50	160	125	102	88	18	4	3	3	17	260	360	230	230	18 / 14	22,6 / 18,5
65	180	145	122	110	18	8	3	3	19	320	–	290	290	26 / 23	–
80	195	160	133	121	18	8	3	3	19	340	420	310	310	36 / 30	43,2 / 36,7
100	230	190	158	150	22	8	3	3	21	490	670	350	350	49 / 42	67,2 / 59,5
150	300	250	212	204	26	8	3	3	27	505	675	480	480	91 / 80	112 / 99

Примечание – Масса клапанов указана фланцевая / под приварку

**При заказе клапанов необходимо заполнить опросный лист или указать:** наименование и обозначение клапана, диаметр номинальный, давление номинальное, параметры рабочей среды, комплектацию дополнительным оборудованием, комплектацию ответными фланцами с прокладками и крепежом (для фланцевого исполнения).



# КЛАПАНЫ ОТСЕЧНЫЕ

**С МЕМБРАННЫМ ИСПОЛНИТЕЛЬНЫМ МЕХАНИЗМОМ**

**С ПОРШНЕВЫМ ИСПОЛНИТЕЛЬНЫМ МЕХАНИЗМОМ**



## КЛАПАНЫ ОТСЕЧНЫЕ С МИМ

Клапаны отсечные с МИМ (далее – клапаны) соответствуют требованиям **ГОСТ 5761**.

Изготовление и поставка по **ТУ 3742-012-00218118-98**.

Клапаны предназначены для быстрого перекрытия потока транспортируемой среды.

### ТЕХНИЧЕСКИЕ ПАРАМЕТРЫ И ХАРАКТЕРИСТИКИ

- Давление номинальное PN – 16, 25 кгс/см<sup>2</sup>.
- Диаметр номинальный DN – 15, 20, 25, 32, 40, 50, 80, 100, 150.
- Класс герметичности затвора – «А» по ГОСТ Р 54808.
- Допустимый перепад давлений ΔP – 6,0 кгс/см<sup>2</sup>.
- Строительные длины по ГОСТ 3326.
- Установочное положение клапанов на трубопроводе – любое, рекомендуемое приводом вверх.
- Направление подачи рабочей среды – по стрелке на корпусе.
- Время срабатывания не более 3 секунд.
- Присоединение к трубопроводу – фланцевое. Присоединительные размеры и размеры уплотнительных поверхностей фланцев по ГОСТ 12815 исполнение 1 ряд 2.

По заказу потребителя возможно изготовление клапанов с уплотнительными поверхностями присоединительных фланцев других исполнений по ГОСТ 12815, ряд 2.

- Конструктивное исполнение – нормально-закрытый (НЗ), нормально-открытый (НО).
- Управление клапанами осуществляется мембранными исполнительными механизмами (МИМ).
- Давление управляющего воздуха МИМ – P<sub>y</sub> кгс/см<sup>2</sup> (см. таблицу).
- Клапаны эксплуатируются на рабочие среды, нейтральные к применяемым материалам. Рабочие среды приведены в начале каталога. Возможно применение клапанов на отравляющие вещества: люизит до 82% с твердыми включениями мышьяка, шлака, смол до 4% масс. доли вещества, зарин, зоман, Vx растворы или абгазы, содержащие эти ОВ, что подтверждено РАЗРЕШЕНИЕМ РОСТЕХНАДЗОРА.
- Температура рабочей среды не более 150 °С.
- Клапаны эксплуатируются на рабочие среды, нейтральные к применяемым материалам.
- Клапаны могут комплектоваться дополнительным оборудованием, указанным на странице 98.

### НОМЕНКЛАТУРА КЛАПАНОВ

Обозначение по чертежу	Условное обозначение клапана	PN, кгс/см <sup>2</sup>	Уплотнение по штоку	Материал корпусных деталей	Давление управляющего воздуха, P <sub>y</sub>	Климатическое исполнение	Температура окружающей среды, T °С		
У96503	22с32п	25	Сальниковое	25Л	2,0	У	От минус 40 до + 40		
	22лс32п			20ГЛ		ХЛ	От минус 60 до + 40		
	22нж32п1			12Х18Н9ТЛ		У	От минус 40 до + 40		
	22нж32п	Сильфонное	12Х18Н9ТЛ						
	22с15п	16	Сальниковое	25Л	2,0			ХЛ	От минус 60 до + 40
	22лс15п			20ГЛ					
	22нж15п1			12Х18Н9ТЛ					
	22нж15п			Сильфонное		12Х18Н9ТЛ	2,5		

### МАТЕРИАЛЫ ОСНОВНЫХ ДЕТАЛЕЙ

№ поз	Наименование детали	Условное обозначение клапанов			
		22с32п 22с15п	22лс32п 22лс15п	22нж32п 22нж15п	22нж32п1 22нж15п1
1	Корпус	25Л	20ГЛ	12Х18Н9ТЛ	12Х18Н9ТЛ
2	Крышка	25Л	20ГЛ	12Х18Н9ТЛ	12Х18Н9ТЛ
3	Золотник	12Х18Н9Т (с фторопластовым кольцом марки Ф-4)			
4	Шток	12Х18Н9Т			
5	Прокладка	ПОН-Б, Паронит - ПА, Фторопласт Ф-4			
6	Набивка сальника	Терморасширенный графит			
7	Шпилька	Сталь 35	40Х	20Х13	20Х13
8	Гайка	Сталь 25	40Х	20Х13	20Х13
9	Сильфон	-	-	08Х18Н10Т	-

## ГАБАРИТНЫЕ И ПРИСОЕДИНИТЕЛЬНЫЕ РАЗМЕРЫ

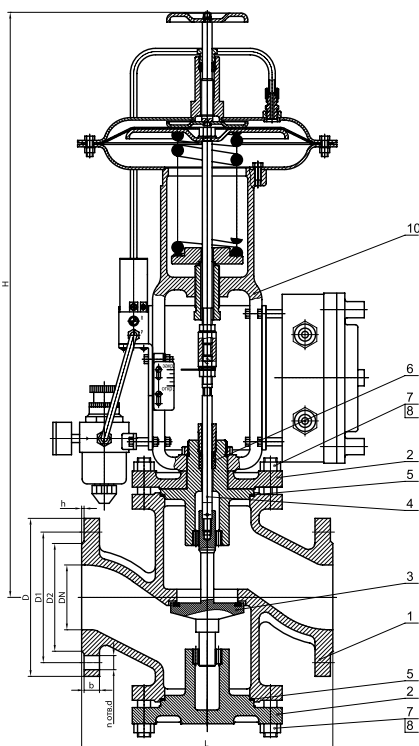


Рис. 1 – Клапан отсечной сальниковый

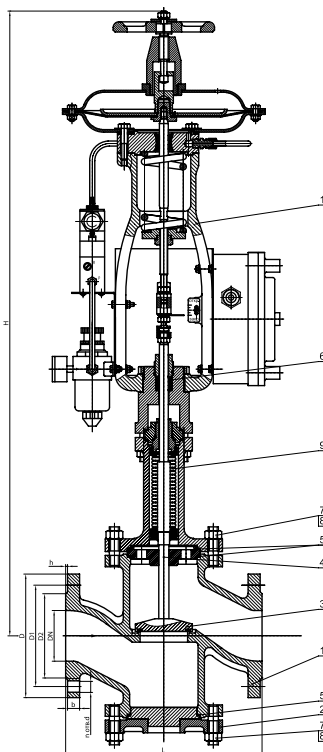


Рис. 2 – Клапан отсечной сальфонный

1 – корпус, 2 – крышка, 3 – золотник, 4 – шток, 5 – прокладка, 6 – набивка сальника, 7 – шпилька, 8 – гайка, 9 – сальфон, 10 – МИМ

## ОСНОВНЫЕ РАЗМЕРЫ

DN	Размеры, мм									Масса, кг, не более
	D	D1	D2	b	d	n	H	H1	L	
<b>PN 16</b>										
15	95	65	47	12	14	4	765	810	130	29/35,6
20	105	75	58	12	14	4	790	835	150	31/37,6
25	115	85	68	12	14	4	790	835	160	34/71,2
32	135	100	78	14	18	4	790	835	180	37/44,2
40	145	110	88	14	18	4	800	855	200	45/52,2
50	160	125	102	14	18	4	800	855	230	47/54,2
80	190	160	133	17	18	8	810	855	310	69/76,2
100	215	180	158	17	18	8	815	860	350	92/108,8
150	280	240	212	21	22	8	830	875	480	135/159
<b>PN 25</b>										
15	95	65	47	14	14	4	765	810	130	29/35,6
20	105	75	58	14	14	4	790	835	150	31/37,6
25	115	85	68	14	14	4	790	835	160	34/71,2
32	135	100	78	16	18	4	790	835	180	37/44,2
40	145	110	88	16	18	4	800	835	200	45/52,2
50	160	125	102	17	18	4	800	855	230	47/54,2
80	190	160	133	19	18	8	810	855	310	69/76,2
100	230	190	158	21	22	8	815	860	350	92/108,8
150	300	250	212	27	26	8	830	875	480	135/159

**При заказе клапанов необходимо заполнить опросный лист или указать:** наименование и обозначение клапана, диаметр номинальный, давление номинальное, параметры рабочей среды, комплектацию МИМ дополнительными блоками и оборудованием, комплектацию ответными фланцами с прокладками и крепежом.



## КЛАПАНЫ ОТСЕЧНЫЕ С ПИМ

Клапаны отсечные с ПИМ (далее – клапаны) соответствуют требованиям **ГОСТ 5761**.  
Изготовление и поставка по **ТУ 3742-012-00218118-98**.

Клапаны предназначены для быстрого перекрытия потока транспортируемой среды.

### ТЕХНИЧЕСКИЕ ПАРАМЕТРЫ И ХАРАКТЕРИСТИКИ

- Давление номинальное PN – 16, 25 кгс/см<sup>2</sup>.
- Диаметр номинальный DN – 15, 20, 25, 32, 40, 50, 80, 100, 150.
- Класс герметичности затвора – «А» по ГОСТ Р 54808.
- Допустимый перепад давлений ΔP – 6,0 кгс/см<sup>2</sup>.
- Строительные длины по ГОСТ 3326
- Установочное положение клапанов на трубопроводе – любое, рекомендуемое приводом вверх.
- Направление подачи рабочей среды – по стрелке на корпусе.
- Время срабатывания не более 3 секунд.
- Присоединение к трубопроводу – фланцевое. Присоединительные размеры и размеры уплотнительных поверхностей фланцев по ГОСТ 12815 исполнение 1 ряд 2.

По заказу потребителя возможно изготовление клапанов с уплотнительными поверхностями присоединительных фланцев других исполнений по ГОСТ 12815, ряд 2.

- Конструктивное исполнение – нормально-закрытый (НЗ).
- Управление клапанами осуществляется поршневыми исполнительными механизмами (ПИМ).
- Давление управляющего воздуха ПИМ – P<sub>y</sub> кгс/см<sup>2</sup> (см. таблицу).
- Клапаны эксплуатируются на рабочие среды, нейтральные к применяемым материалам. Рабочие среды приведены в начале каталога. Возможно применение клапанов на отравляющие вещества: люизит до 82% с твердыми включениями мышьяка, шлака, смол до 4% масс. доли вещества, зарин, зоман, Vx растворы или абгазы, содержащие эти ОВ, что подтверждено РАЗРЕШЕНИЕМ РОСТЕХНАДЗОРА.
- Температура рабочей среды, не более 150 °С.
- Клапаны могут комплектоваться дополнительным оборудованием, указанным на странице 98.

### НОМЕНКЛАТУРА КЛАПАНОВ

Обозначение по чертежу	Условное обозначение клапана	PN, кгс/см <sup>2</sup>	Уплотнение по штоку	Материал корпусных деталей	Давление управляющего воздуха, P <sub>y</sub>	Климатическое исполнение	Температура окружающей среды, T °С		
У96503	22с632п	25	Сальниковое	25Л	Для DN15–40 2,0 кгс/см <sup>2</sup>  Для DN50–150 4,0 кгс/см <sup>2</sup>	У	От минус 40 до + 40		
	22лс632п			20ГЛ		ХЛ	От минус 60 до + 40		
	22нж632п1		Сильфонное	12Х18Н9ТЛ		У	От минус 40 до + 40		
	22нж632п			12Х18Н9ТЛ		ХЛ	От минус 60 до + 40		
	22с615п	16	Сальниковое	25Л				У	От минус 40 до + 40
	22лс615п			20ГЛ					
	22нж615п1	Сильфонное	12Х18Н9ТЛ	12Х18Н9ТЛ				У	От минус 40 до + 40
	22нж615п					12Х18Н9ТЛ			

### МАТЕРИАЛЫ ОСНОВНЫХ ДЕТАЛЕЙ

№ поз	Наименование детали	Условное обозначение клапанов			
		22с632п 22с615п	22лс632п 22лс615п	22нж632п 22нж615п	22нж632п1 22нж615п1
1	Корпус	25Л	20ГЛ	12Х18Н9ТЛ	12Х18Н9ТЛ
2	Крышка	25Л	20ГЛ	12Х18Н9ТЛ	12Х18Н9ТЛ
3	Золотник	12Х18Н9Т (с фторопластовым кольцом марки Ф-4)			
4	Шток	12Х18Н9Т			
5	Прокладка	ПОН-Б, Паронит - ПА, Фторопласт Ф-4			
6	Набивка сальника	Терморасширенный графит			
7	Шпилька	Сталь 35	40Х	20Х13	20Х13
8	Гайка	Сталь 25	40Х	20Х13	20Х13
9	Сильфон	-	-	08Х18Н10Т	-

## ГАБАРИТНЫЕ И ПРИСОЕДИНИТЕЛЬНЫЕ РАЗМЕРЫ

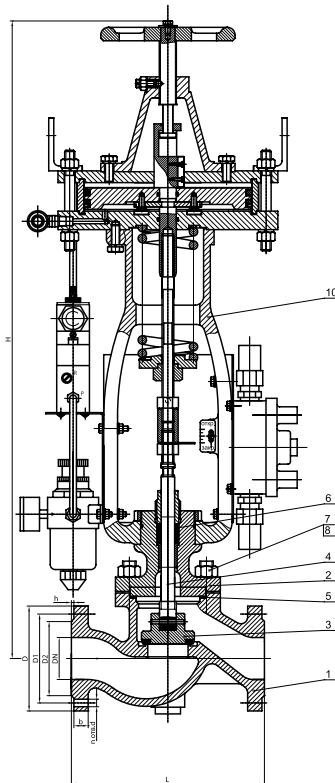


Рис. 1 – Клапан отсечной сальниковый

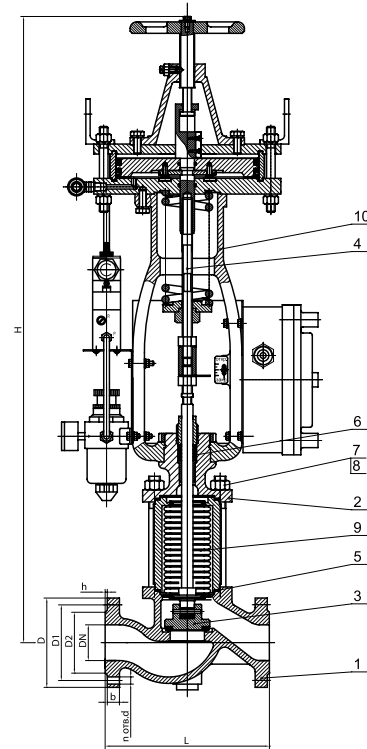


Рис. 2 – Клапан отсечной сальфонный

1 – корпус, 2 – крышка, 3 – золотник, 4 – шток, 5 – прокладка, 6 – набивка сальника, 7 – шпилька, 8 – гайка, 9 – сальфон, 10 – ПИМ

## ОСНОВНЫЕ РАЗМЕРЫ

DN	Размеры, мм									Масса, кг, не более
	D	D1	D2	b	d	n	H	H1	L	
<b>PN 16</b>										
15	95	65	47	12	14	4	630	695	130	29/35,6
20	105	75	58	12	14	4	655	720	150	31/37,6
25	115	85	68	12	14	4	655	720	160	34/71,2
32	135	100	78	14	18	4	655	720	180	37/44,2
40	145	110	88	14	18	4	735	875	200	45/52,2
50	160	125	102	14	18	4	735	875	230	47/54,2
80	190	160	133	17	18	8	745	1070	310	69/76,2
100	215	180	158	17	18	8	750	1200	350	92/108,8
150	280	240	212	21	22	8	765	1215	480	135/159
<b>PN 25</b>										
15	95	65	47	14	14	4	630	695	130	29/35,6
20	105	75	58	14	14	4	655	720	150	31/37,6
25	115	85	68	14	14	4	655	720	160	34/71,2
32	135	100	78	16	18	4	655	720	180	37/44,2
40	145	110	88	16	18	4	735	875	200	45/52,2
50	160	125	102	17	18	4	735	875	230	47/54,2
80	190	160	133	19	18	8	745	1070	310	69/76,2
100	230	190	158	21	22	8	750	1200	350	92/108,8
150	300	250	212	27	26	8	765	1215	480	135/159

При заказе клапанов необходимо заполнить опросный лист или указать: наименование и обозначение клапана, диаметр номинальный, давление номинальное, параметры рабочей среды, комплектацию дополнительным оборудованием, комплектацию ответными фланцами с прокладками и крепежом

# ЗАТВОРЫ ОБРАТНЫЕ



## ЗАТВОРЫ ОБРАТНЫЕ

Затворы обратные (далее – затворы) соответствуют требованиям **ГОСТ Р 53671**.

Изготовление и поставка по **ТУ 3742-018-00218118-2002**.

Затворы предназначены для автоматического предотвращения обратного потока рабочей среды.

### ТЕХНИЧЕСКИЕ ПАРАМЕТРЫ И ХАРАКТЕРИСТИКИ

- Давление номинальное PN – 16, 40, 63, 160 кгс/см<sup>2</sup>.
- Диаметр номинальный DN – 50, 80, 100, 150, 200.
- Установочное положение затворов на трубопроводе:
  - на горизонтальном трубопроводе – крышкой вверх;
  - на вертикальном трубопроводе – по направлению стрелки на корпусе вверх.
- Направление движения рабочей среды – по стрелке на корпусе затвора.
- Класс герметичности затвора – «F» по ГОСТ Р 54808.
- Коэффициент сопротивления при полном открытии диска – не более 2,0.
- Тип уплотнения в затворе – металл по металлу.
- Тип присоединения к трубопроводу – фланцевые, под приварку.

Присоединительные фланцы по ГОСТ 12819. Присоединительные размеры и размеры уплотнительных поверхностей фланцев по ГОСТ 12815 в зависимости от PN затвора:

- исполнение 1 ряд 2 для затворов PN16;
- исполнение 3 ряд 2 для затворов PN 40;
- исполнение 7 ряд 2 для затворов PN63;
- исполнение 7 ряд 2 для затворов PN160.

По желанию потребителя исполнение фланцев может быть любое в соответствии с ГОСТ 12815.

Концы присоединительных патрубков под приварку к трубопроводу по ГОСТ 16037.

Ответные фланцы по ГОСТ 12820 и ГОСТ 12821.

- Затворы эксплуатируются на рабочие среды, нейтральные к применяемым материалам. Рабочие среды и максимальная температура рабочей среды приведены в начале каталога.

### НОМЕНКЛАТУРА ЗАТВОРОВ ОБРАТНЫХ

Обозначение по чертежу	Условное обозначение	DN	PN, кгс/см <sup>2</sup>	Материалы корпусных деталей	Климатическое исполнение	Температура окружающей среды, Т °С	
ГА44161	19с76нж	50, 80, 100, 150, 200	16	25Л	У1	От минус 40 до + 40	
	19нж76нж			12Х18Н9ТЛ			
	19нж76нж1			12Х18Н12МЗТЛ			
	19лс76нж			20ГЛ	ХЛ1		
	19нж76нж2			12Х18Н9ТЛ			
	19нж76нж3			12Х18Н12МЗТЛ			
ГА44160	19с53нж		40	25Л	У1	От минус 40 до + 40	
	19нж53нж			12Х18Н9ТЛ			
	19нж53нж1			12Х18Н12МЗТЛ			
	19лс53нж			20ГЛ	ХЛ1		
	19нж53нж2			12Х18Н9ТЛ			
	19нж53нж3			12Х18Н12МЗТЛ			
ГА44162	19с38нж	50, 80, 100, 150, 200	63	25Л	У1	От минус 40 до + 40	
	19нж38нж			12Х18Н9ТЛ			
	19нж38нж1			12Х18Н12МЗТЛ			
	19лс38нж			20ГЛ	ХЛ1		
	19нж38нж2			12Х18Н9ТЛ			
	19нж38нж3			12Х18Н12МЗТЛ			
ГА44163	19с19нж		50, 80, 100, 150, 200	160	25Л	У1	От минус 40 до + 40
	19нж19нж				12Х18Н9ТЛ		
	19нж19нж1				12Х18Н12МЗТЛ		
	19лс19нж				20ГЛ	ХЛ1	
	19нж19нж2				12Х18Н9ТЛ		
	19нж19нж3				12Х18Н12МЗТЛ		



## МАТЕРИАЛЫ ОСНОВНЫХ ДЕТАЛЕЙ

№ поз	Наименование детали	19с...нж	19лс...нж	19нж...нж	19нж...нж1	19нж...нж2	19нж...нж3
1	Корпус	25Л	20ГЛ	12Х18Н9ТЛ	12Х18Н12М3ТЛ	12Х18Н9ТЛ	12Х18Н12М3ТЛ
2	Крышка	Сталь20	Сталь 09Г2С	12Х18Н10Т	10Х17Н13М3Т	12Х18Н10Т	10Х17Н13М3Т
3	Захлопка	25Л с наплавкой	20ГЛ с наплавкой	12Х18Н9ТЛ с наплавкой	12Х18Н12М3ТЛ с наплавкой	12Х18Н9ТЛ с наплавкой	12Х18Н12М3ТЛ с наплавкой
4	Серьга	25Л	20ГЛ	12Х18Н9ТЛ	12Х18Н12М3ТЛ	12Х18Н9ТЛ	12Х18Н12М3ТЛ
5	Прокладка	Паронит - ПА		СНП			
		Терморасширенный графит					
6	Шпилька	Сталь 35	40Х	20Х13	20Х13	14Х17Н2	10Х17Н13М3Т
7	Гайка	Сталь 25	40Х	20Х13	20Х13	12Х18Н10	10Х17Н13М3Т

## ГАБАРИТНЫЕ И ПРИСОЕДИНИТЕЛЬНЫЕ РАЗМЕРЫ

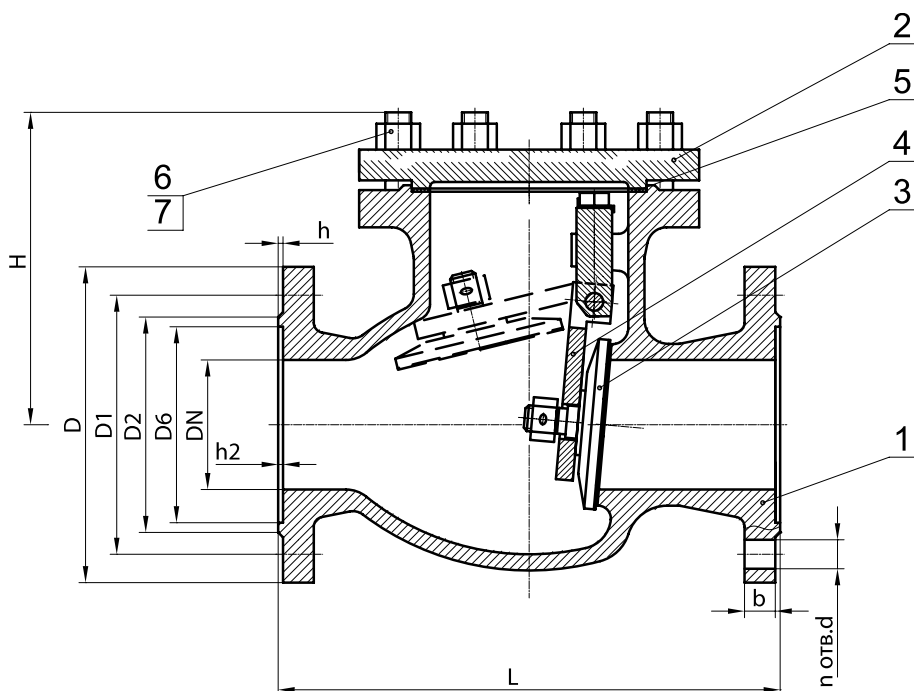


Рис. 1 – Затвор обратный фланцевый (исп. 3)

1 – корпус, 2 – крышка, 3 – захлопка, 4 – серьга, 5 – прокладка, 6 – шпилька, 7 – гайка

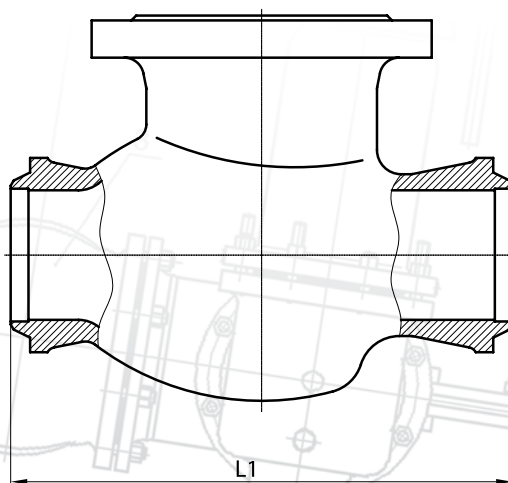


Рис. 2 – Исполнение под приварку

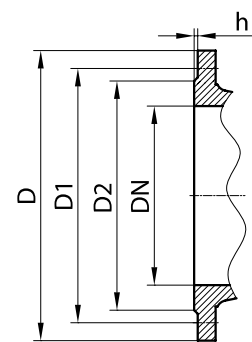


Рис. 3 – Исполнение фланцев 1 по ГОСТ 12815

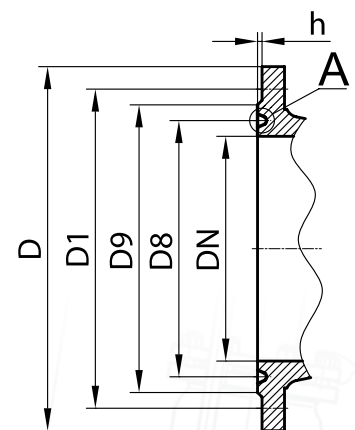
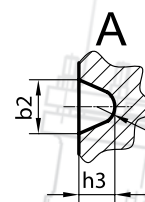


Рис. 4 – Исполнение фланцев 7 по ГОСТ 12815



## ОСНОВНЫЕ РАЗМЕРЫ

DN	Размеры, мм										n	Масса, кг, не более
	D	D1	D2	b	H	h	L	L <sub>1</sub>	d			
<b>PN 16</b>												
50	160	125	102	14	170	3	230	230	18	4	22 / 19,5	
80	195	160	133	17	185		310	310				
100	215	180	158	17	215		350	350		22	8	60 / 55
150	280	240	212	21	261		480	480	107 / 100			
200	335	295	268	23	335		550	550	12		132 / 121	

Примечание – Масса затворов указана фланцевая / под приварку

DN	Размеры, мм											n	Масса, кг, не более
	D	D1	D2	D6	b	H	h	h2	L	L <sub>1</sub>	d		
<b>PN 40</b>													
50	160	125	102	88	17	170	3	3	230	230	18	4	22 / 19,5
80	195	160	133	121	19	185			310	310			
100	230	190	158	150	21	215			350	350	26	8	60 / 55
150	300	250	212	204	27	261			480	480			114 / 108
200	375	320	285	260	35	335			550	550		12	180 / 148

Примечание – Масса затворов указана фланцевая / под приварку

DN	Размеры, мм													n	Масса, кг, не более
	D	D1	D8	D9	b	H	L	L1	h	h <sub>3</sub>	r	b2	d		
<b>PN 63</b>															
50	175	135	85	102	23	230	300	300	3	8	4	12	22	4	53 / 49
80	210	170	115	133	27	260	380	380							75 / 68
100	250	200	145	170	29	300	430	430					33	8	100 / 90
150	340	280	205	240	35	365	550	550							194 / 172

Примечание – Масса затворов указана фланцевая / под приварку

DN	Размеры, мм													n	Масса, кг, не более
	D	D1	D8	D9	b	H	L	L1	h	h <sub>3</sub>	r	b2	d		
<b>PN 160</b>															
50	195	145	95	115	27	230	300	300	3	8,0	4,0	12	26	4	61 / 55
80	230	180	130	150	33	260	380	380							89 / 80
100	265	210	145	175	37	300	430	430					33	12	110 / 95
150	350	290	205	250	47	365	550	550							10,0

Примечание – Масса затворов указана фланцевая / под приварку

**При заказе затворов необходимо заполнить опросный лист или указать:** наименование и обозначение затвора, диаметр номинальный, давление номинальное, параметры рабочей среды, комплектацию ответными фланцами с прокладками и крепежом (для фланцевого исполнения)

# КЛАПАНЫ ПРЕДОХРАНИТЕЛЬНЫЕ

ПРУЖИННЫЕ ОТКРЫТОГО ТИПА

ПРУЖИННЫЕ ЗАКРЫТОГО ТИПА



# КЛАПАНЫ ПРЕДОХРАНИТЕЛЬНЫЕ ПРУЖИННЫЕ ОТКРЫТОГО ТИПА

Клапаны предохранительные (далее – клапаны) соответствуют требованиям **ГОСТ 31294**.  
Изготовление и поставка по **ТУ 3742-017-00218118-2002**.

Клапаны предназначены для защиты оборудования от недопустимого повышения давления в магистральных и технологических трубопроводах посредством сброса рабочей среды в отводящий трубопровод или атмосферу и обеспечивающие прекращение сброса при восстановлении рабочего давления.

## ТЕХНИЧЕСКИЕ ПАРАМЕТРЫ И ХАРАКТЕРИСТИКИ

- Давление номинальное PN – 16, 40 кгс/см<sup>2</sup>.
- Диаметр номинальный DN – 50, 80.
- Конструктивное исполнение – с узлом ручного подрыва.
- Класс герметичности затвора – «С» по ГОСТ Р 54808.
- Клапаны негерметичны по отношению к внешней среде (клапаны открытого типа).
- Установочное положение на трубопроводе – колпаком вверх.
- Направление подачи среды – по стрелке на корпусе.
- Расчет пропускной способности производится по ГОСТ 12.2.085.
- Присоединение к трубопроводу – фланцевое. Присоединительные фланцы по ГОСТ 12819. Присоединительные размеры и размеры уплотнительных поверхностей фланцев по ГОСТ 12815 в зависимости от PN:
  - исполнение 1/1 (вход/выход) ряд 2 для PN16;
  - исполнение 3/1 (вход/выход) ряд 2 для PN40.
- Клапаны эксплуатируются на рабочие среды, нейтральные к применяемым материалам. Рабочие среды и максимальная температура рабочей среды приведены в начале каталога.

## МАТЕРИАЛЫ ОСНОВНЫХ ДЕТАЛЕЙ

№ поз	Наименование детали	17с28нж 17с50нж	17лс28нж 17лс50нж	17нж28нж 17нж50нж	17нж28нж2 17нж50нж2
1	Колпак	25Л	20ГЛ	25Л	20ГЛ
2	Винт	20Х	35Х	20Х	35Х
3	Пружина	50ХФА			
4	Крышка	25Л	20ГЛ	12Х18Н9ТЛ	12Х18Н9ТЛ
5	Шток	20Х13/Сталь 40	30Х13	12Х18Н10Т	12Х18Н10Т
6	Рычаг	Сталь 40	09Г2С	Сталь 40	09Г2С
7	Золотник	20Х13	14Х17Н2	12Х18Н9ТЛ с наплавкой	12Х18Н9ТЛ с наплавкой
8	Седло	20Х13	14Х17Н2	12Х18Н9ТЛ с наплавкой	12Х18Н9ТЛ с наплавкой
9	Корпус	25Л	20ГЛ	12Х18Н9ТЛ	12Х18Н9ТЛ

## НОМЕНКЛАТУРА КЛАПАНОВ

Обозначение по чертежу	Условное обозначение	DN вход/ выход	PN вход/ выход	Материалы корпусных деталей	Классификация по величине хода	Климатическое исполнение	Температура окружающей среды, Т °С
P55166	17с28нж	50/80 80/100	16/6	25Л	Полноподъемные	у	От минус 40 до + 40
	17нж28нж			12Х18Н9ТЛ			
	17лс28нж			20ГЛ		ХЛ	От минус 60 до + 40
	17нж28нж2			12Х18Н9ТЛ			
P53089	17с50нж	50/50 80/80	40/16	25Л	Малоподъемные	у	От минус 40 до + 40
	17нж50нж			12Х18Н9ТЛ			
	17лс50нж			20ГЛ		ХЛ	От минус 60 до + 40
	17нж50нж2			12Х18Н9ТЛ			



## ГАБАРИТНЫЕ И ПРИСОЕДИНИТЕЛЬНЫЕ РАЗМЕРЫ

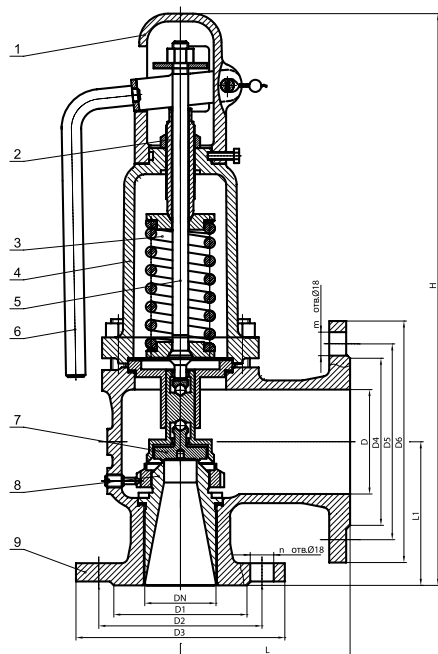


Рис. 1 – Клапан предохранительный  
полноподъемный

1 – колпак, 2 – регулирующий винт, 3 – пружина,  
4 – крышка, 5 – шток, 6 – узел ручного подрыва,  
7 – узел золотника, 8 – седло, 9 – корпус

DN	Размеры, мм													Масса, кг, не более
	D	D1	D2	D3	D4	D5	D6	L	L1	H	m	n	dc	
50	80	102	125	160	128	150	185	130	90	420	4	4	25	18
80	100	133	160	195	148	170	205	150	135	510		4	40	28

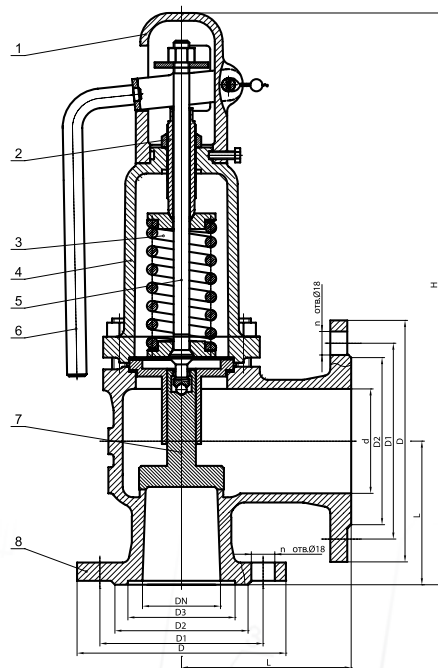


Рис. 2 – Клапан предохранительный  
малоподъемный

1 – колпак, 2 – регулирующий винт, 3 – пружина,  
4 – крышка, 5 – шток, 6 – узел ручного подрыва,  
7 – золотник, 8 – корпус

DN	Размеры, мм											Масса, кг, не более
	D	D1	D2	D3	L	H	d	dc	n	m		
50	160	125	102	88	115	445	50	40	4	4	21	
80	195	160	133	121	150	565	80	63	8	4	40	

**При заказе клапанов необходимо заполнить опросный лист или указать:** наименование и обозначение клапана, диаметр номинальный на входе, давление номинальное, давление настройки или номер пружины (в случае, если P<sub>н</sub> не указано клапан будет настроен на нижний предел давления настройки), параметры рабочей среды, комплектацию ответными фланцами с прокладками и крепежом

# КЛАПАНЫ ПРЕДОХРАНИТЕЛЬНЫЕ ПРУЖИННЫЕ ЗАКРЫТОГО ТИПА

Клапаны предохранительные (далее – клапаны) соответствуют требованиям **ГОСТ 31294**.

Изготовление и поставка по **ТУ 3742-017-00218118-2002**.

Клапаны предназначены для защиты оборудования от недопустимого повышения давления в магистральных и технологических трубопроводах посредством сброса рабочей среды: воды, водяного пара, нефтепродуктов, хлора и других нейтральных и агрессивных сред, в том числе взрывоопасных, легковоспламеняющихся и токсичных, в отводящий трубопровод или атмосферу и обеспечивающие прекращение сброса при восстановлении рабочего давления.

## ТЕХНИЧЕСКИЕ ПАРАМЕТРЫ И ХАРАКТЕРИСТИКИ

- Давление номинальное PN – 16, 25, 40, 63, 160 кгс/см<sup>2</sup>.
- Диаметр номинальный DN – 15, 25, 50, 80, 100, 150, 200.
- Класс герметичности затвора – «С» по ГОСТ Р 54808.
- Клапаны герметичны относительно внешней среды (клапаны закрытого типа).
- Технические характеристики клапанов в зависимости от PN и DN.

DN	dc	Fc	α <sub>1</sub>	α <sub>2</sub>	Pн.о.	*Pп.о.	Pз	DN	dc	Fc	α <sub>1</sub>	α <sub>2</sub>	Pн.о.	*Pп.о.	Pз
50	33	855	0,8	0,5	1,05Pн	1,15Pн	0,8Pн	15	7	38,5	0,8	0,35	1,05Pн	1,15Pн	0,9Pн
80	40	1256						25	16	113	0,6	0,1			0,8Pн
100	50	1962						50	33	855	0,8	0,5			
150	75	4417						80	40	1256					
200	142	15836	0,4	0,23	1,05Pн	1,15Pн	0,8Pн	100	50	1962	0,8	0,4	1,05Pн	1,15Pн	0,8Pн
	162	20601	0,8	0,6				150	75	4417					
PN25								PN63							
50	33	855	0,8	0,5	1,05Pн	1,15Pн	0,8Pн	50	33	855	0,8	0,4	1,05Pн	1,15Pн	0,8Pн
80	40	1256						80	33 40	855 1256	0,6	0,1			
100	50	1962						100	63 72	3117 4071	0,8	0,4			
150	75	4417						0,4	PN160						
200	142	15836	0,4	0,23	25	12	113	0,6		0,3					
	162	20601	0,8	0,6	50	33	855	0,8	0,4						
PN100								80	33	855	0,6	0,1	1,05Pн	*Pп.о.	0,8
25	12	113	0,4	0,1	1,05Pн	*Pп.о.	0,8Pн	100	48 56	1809 2463	0,8	0,4	1,05Pн	*Pп.о.	0,8

Примечание: dc – диаметр отверстия в седле, мм  
 α<sub>1</sub> – коэффициент расход для газа  
 Pн.о. – давление начала открытия, не более  
 \*Pп.о. – давление полного открытия, не более: 1,15Pн – при Pн до 6,0 МПа; 1,1Pн – при Pн свыше 6,0 МПа  
 Pн – давление настройки (наибольшее избыточное давление на входе в клапан, при котором затвор закрыт и обеспечивается заданная герметичность)

- Установочное положение на трубопроводе – колпаком вверх.
- Направление подачи среды – под золотник.
- Расчет пропускной способности производится по ГОСТ 12.2.085.
- Присоединение к трубопроводу – фланцевое. Присоединительные фланцы по ГОСТ 12819. Присоединительные размеры и размеры уплотнительных поверхностей фланцев по ГОСТ 12815 в зависимости от PN клапанов:
  - исполнение 1/1 (вход/выход) ряд 2 для PN16;
  - исполнение 3/1 (вход/выход) ряд 2 для PN25 и для PN40;
  - исполнение 7/3 (вход/выход) ряд 2 для PN63 и для PN160.

По заказу потребителя возможно изготовление клапанов с уплотнительными поверхностями присоединительных фланцев других исполнений по ГОСТ 12815, ряд 2.

- Клапаны DN25 PN100 изготавливаются со штуцерными концами для присоединения к трубопроводу по ГОСТ 2822.
- Клапаны DN15 PN40 изготавливаются с фланцами под приварку.
- Клапаны эксплуатируются на рабочие среды, нейтральные к применяемым материалам. Рабочие среды и максимальная температура рабочей среды приведены в начале каталога.

## НОМЕРА ПРУЖИН И ДИАПАЗОНЫ ДАВЛЕНИЙ НАСТРОЙКИ ПРУЖИН (РН КГС/СМ<sup>2</sup>) В ЗАВИСИМОСТИ ОТ DN И PN

PN	DN50	DN80	DN100	DN150	DN200
PN16 (ГА 55186)	10 - 0,5...1,2 11 - 1,2...2,5 12 - 2,5...4,0 13 - 4,0...8,0 14 - 8,0...16	30 - 0,5...1,2 31 - 1,2...3,0 32 - 3,0...5,0 33 - 5,0...8,0 34 - 8,0...16	50 - 0,5...1,0 51 - 0,8...1,6 52 - 1,5...3,0 53 - 2,5...4,5 54 - 4,5...8,5 55 - 8,0...16	70 - 0,5...1,5 71 - 1,5...3,0 72 - 3,0...5,0 73 - 5,0...8,0 74 - 8,0...12 75 - 12...16	72 - 0,5...1,0 73 - 1,0...2,0 74 - 2,0...3,0 75 - 3,0...5,0 76 - 5,0...7,0 77 - 7,0...9,0 78 - 9,0...12 79 - 12...16
PN25 (ГА 55184)	10 - 0,5...1,2 11 - 1,2...2,5 12 - 2,5...4,0 13 - 4,0...8,0 14 - 8,0...20 15 - 20...25	30 - 0,5...1,2 31 - 1,2...3,0 32 - 3,0...5,0 33 - 5,0...8,0 35 - 8,0...20 36 - 20...25	50 - 0,5...1,0 51 - 0,8...1,6 52 - 1,5...3,0 53 - 2,5...4,5 54 - 4,5...8,5 55 - 8,0...16 56 - 16...25	70 - 0,5...1,5 71 - 1,5...3,0 72 - 3,0...5,0 73 - 5,0...8,0 74 - 8,0...12 75 - 12...18 76 - 18...25	79 - 12...14 86 - 14...17 87 - 17...20 88 - 20...23 89 - 23...25
PN40 (ГА 55185)	<b>DN25</b>	<b>DN50</b>	<b>DN80</b>	<b>DN100</b>	<b>DN150</b>
	1 - 8,0...16 2 - 16...25 3 - 25...40 6 - 0,5...2,0 7 - 2,0...4,0 8 - 4,0...8,0	10 - 0,5...1,2 11 - 1,2...2,5 12 - 2,5...4,0 13 - 4,0...8,0 14 - 8,0...20 15 - 20...30 16 - 30...40	30 - 0,5...1,2 31 - 1,2...3,0 32 - 3,0...5,0 33 - 5,0...8,0 35 - 8,0...20 36 - 20...30 37 - 30...40	50 - 0,5...1,0 51 - 0,8...1,6 52 - 1,5...3,0 53 - 2,5...4,5 54 - 4,5...8,5 55 - 8,0...16 56 - 16...26 57 - 26...40	70 - 0,5...1,5 71 - 1,5...3,0 72 - 3,0...5,0 73 - 5,0...8,0 74 - 8,0...12 75 - 12...18 76 - 18...25 77 - 25...35 78 - 35...40
PN63 (ГА55187)	<b>DN50</b>	<b>DN80</b>	<b>DN100 (dc=63мм)</b>	<b>DN100 (dc=72мм)</b>	
	55 - 20...34 56 - 30...54 57 - 54...63	38 - 25...35 37 - 35...44 39 - 44...50 40 - 50...63	77а - 25...40 80 - 40...55 81 - 55...63	80 - 25...40 81 - 40...50 82 - 50...58 83 - 58...63	
PN160 (ГА55188)	<b>DN25</b>	<b>DN50</b>	<b>DN80</b>	<b>DN100</b>	
	9 - 100...160	58 - 53...90 59 - 85...124 60 - 124...141 61 - 140...160	41 - 63...100 42 - 100...135 43 - 135...160	80 - 63...100 81 - 100...125 82 - 110...145 83 - 135...160	
PN100 (ГА55189)	<b>DN25</b>				
	8 - 4,0...8,0 1 - 8,0...16,0 2 - 16,0...25,0 3 - 25,0...50,0 4 - 50,0...80,0 5 - 80,0...100				

## МАТЕРИАЛЫ ОСНОВНЫХ ДЕТАЛЕЙ

№ поз	Наименование детали	17с...нж	17лс...нж	17нж...нж	17нж...нж1	17нж...нж2	17нж...нж3	
1	Корпус	25Л	20ГЛ	12Х18Н9ТЛ	12Х18Н12МЗТЛ	12Х18Н9ТЛ	12Х18Н12МЗТЛ	
2	Крышка	25Л	20ГЛ	25Л	12Х18Н9ТЛ	20ГЛ	12Х18Н9ТЛ	
3	Колпак	25Л	20ГЛ	25Л	12Х18Н9ТЛ	20ГЛ	12Х18Н9ТЛ	
4	Золотник	20Х13	12Х18Н9ТЛ с наплавкой	12Х18Н9ТЛ с наплавкой	12Х18Н12МЗТЛ с наплавкой	12Х18Н9ТЛ с наплавкой	12Х18Н12МЗТЛ с наплавкой	
			12Х18Н10Т с наплавкой	12Х18Н10Т с наплавкой	10Х17Н13МЗТ с наплавкой	12Х18Н10Т с наплавкой	10Х17Н13МЗТ с наплавкой	
5	Седло	20Х13	12Х18Н9ТЛ с наплавкой	12Х18Н9ТЛ с наплавкой	12Х18Н12МЗТЛ с наплавкой	12Х18Н9ТЛ с наплавкой	12Х18Н12МЗТЛ с наплавкой	
			12Х18Н10Т с наплавкой	12Х18Н10Т с наплавкой	10Х17Н13МЗТ с наплавкой	12Х18Н10Т с наплавкой	10Х17Н13МЗТ с наплавкой	
6	Винт регулировочный	20Х	35Х	20Х	20Х	35Х	35Х	
7	Шток	20Х13	12Х18Н10Т	12Х18Н10Т	10Х17Н13МЗТ	12Х18Н10Т	10Х17Н13МЗТ	
8	Пружина	50ХФА						
9	Гайка	Сталь 35	40Х	20Х13	20Х13	14Х17Н2	10Х17Н13МЗТ	
10	Шпилька	Сталь 25	40Х	20Х13	20Х13	12Х18Н9Т	10Х17Н13МЗТ	
11	Прокладка	Паронит -ПА			Паронит -ПК		Паронит -ПА	Паронит -ПК
		Терморасширенный графит						

## НОМЕНКЛАТУРА КЛАПАНОВ ПРЕДОХРАНИТЕЛЬНЫХ ПОЛНОПОДЪЕМНЫХ

Таблица-фигура	DN вход/выход	PN вход/выход	Климатическое исполнение	Конструктивное исполнение	Таблица-фигура	DN вход/выход	PN вход/выход	Климатическое исполнение	Конструктивное исполнение
<b>PN16</b>									
17с6нж 17нж17нж 17нж17нж1	50/80 80/100	16/6	У1	С узлом ручного подрыва	17с6нж 17нж6нж 17нж6нж1	150/200	16/6	У1	С узлом ручного подрыва
17лс17нж 17нж17нж2 17нж17нж3			ХЛ1		17лс6нж 17нж6нж2 17нж6нж3			ХЛ1	
17с7нж 17нж13нж 17нж13нж1			У1	Без узла ручного подрыва	17с7нж 17нж7нж 17нж7нж1			У1	Без узла ручного подрыва
17лс13нж 17нж13нж2 17нж13нж3			ХЛ1		17лс7нж 17нж7нж2 17нж7нж3			ХЛ1	
17с6нж 17нж6нж 17нж6нж1	100/150	16/16	У1	С узлом ручного подрыва	17с17нж 17нж17нж 17нж17нж1	200/300	16/6	У1	С узлом ручного подрыва
17лс6нж 17нж6нж2 17нж6нж3			ХЛ1		17лс17нж 17нж17нж2 17нж17нж3			ХЛ1	
17с7нж 17нж7нж 17нж7нж1			У1	Без узла ручного подрыва	17с13нж 17нж13нж 17нж13нж1			У1	Без узла ручного подрыва
17лс7нж 17нж7нж2 17нж7нж3			ХЛ1		17лс13нж 17нж13нж2 17нж13нж3			ХЛ1	

Таблица-фигура	DN вход/выход	PN вход/выход	Климатическое исполнение	Конструктивное исполнение	Таблица-фигура	DN вход/выход	PN вход/выход	Климатическое исполнение	Конструктивное исполнение
<b>PN25</b>									
17с20нж 17нж20нж 17нж20нж1	50/80 80/100	25/6	У1	С узлом ручного подрыва	17с20нж 17нж20нж 17нж20нж1	150/200	25/6	У1	С узлом ручного подрыва
17лс20нж 17нж20нж2 17нж20нж3			ХЛ1		17лс20нж 17нж20нж2 17нж20нж3			ХЛ1	
17с22нж 17нж22нж 17нж22нж1			У1	Без узла ручного подрыва	17с22нж 17нж22нж 17нж22нж1			У1	Без узла ручного подрыва
17лс22нж 17нж22нж2 17нж22нж3			ХЛ1		17лс22нж 17нж22нж2 17нж22нж3			ХЛ1	
17с20нж 17нж20нж 17нж20нж1	100/150	25/6	У1	С узлом ручного подрыва	17с20нж 17нж20нж 17нж20нж1	200/300	25/6	У1	С узлом ручного подрыва
17лс20нж 17нж20нж2 17нж20нж3			ХЛ1		17лс20нж 17нж20нж2 17нж20нж3			ХЛ1	
17с22нж 17нж22нж 17нж22нж1			У1	Без узла ручного подрыва	17с22нж 17нж22нж 17нж22нж1			У1	Без узла ручного подрыва
17лс22нж 17нж22нж2 17нж22нж3			ХЛ1		17лс22нж 17нж22нж2 17нж22нж3			ХЛ1	

Таблица-фигура	DN вход/выход	PN вход/выход	Климатическое исполнение	Конструктивное исполнение	Таблица-фигура	DN вход/выход	PN вход/выход	Климатическое исполнение	Конструктивное исполнение
<b>PN 40</b>									
17с25нж 17нж25нж 17нж25нж1	15/25 25/40	40/16	У1	С узлом ручного подрыва	17с21нж 17нж21нж 17нж21нж1	100/150	40/16	У1	С узлом ручного подрыва
17лс25нж 17нж25нж2 17нж25нж3			ХЛ1		17лс21нж 17нж21нж2 17нж21нж3			ХЛ1	
17с14нж 17нж14нж 17нж14нж1			У1	Без узла ручного подрыва	17с23нж 17нж23нж 17нж23нж1			У1	Без узла ручного подрыва
17лс14нж 17нж14нж2 17нж14нж3			ХЛ1		17лс23нж 17нж23нж2 17нж23нж3			ХЛ1	



## НОМЕНКЛАТУРА КЛАПАНОВ ПРЕДОХРАНИТЕЛЬНЫХ ПОЛНОПОДЪЕМНЫХ

Таблица-фигура	DN вход/выход	PN вход/выход	Климатическое исполнение	Конструктивное исполнение	Таблица-фигура	DN вход/выход	PN вход/выход	Климатическое исполнение	Конструктивное исполнение
<b>PN 40</b>									
17с21нж 17нж25нж 17нж25нж1	50/80 80/100	40/16	У1	С узлом ручного подрыва	17с21нж 17нж21нж 17нж21нж1	150/200	40/16	У1	С узлом ручного подрыва
17лс25нж 17нж25нж2 17нж25нж3			ХЛ1		17лс21нж 17нж21нж2 17нж21нж3			ХЛ1	
17с23нж 17нж14нж 17нж14нж1			У1	Без узла ручного подрыва	17с23нж 17нж23нж 17нж23нж1			У1	Без узла ручного подрыва
17лс14нж 17нж14нж2 17нж14нж3			ХЛ1		17лс23нж 17нж23нж2 17нж23нж3			ХЛ1	

Таблица-фигура	DN вход/выход	PN вход/выход	Климатическое исполнение	Конструктивное исполнение	Таблица-фигура	DN вход/выход	PN вход/выход	Климатическое исполнение	Конструктивное исполнение
<b>PN 63, PN 100, PN 160</b>									
17с89нж 17нж89нж 17нж89нж1	50/80 80/100 100/150	63/40	У1	С узлом ручного подрыва	17с90нж 17нж90нж 17нж90нж1	25/40 50/80 80/100 100/150	160/40	У1	С узлом ручного подрыва
17лс89нж 17нж89нж2 17нж89нж3			ХЛ1		17лс90нж 17нж90нж2 17нж90нж3			ХЛ1	
17с85нж 17нж85нж 17нж85нж1			У1	Без узла ручного подрыва	17с80нж 17нж80нж 17нж80нж1			У1	Без узла ручного подрыва
17лс85нж 17нж85нж2 17нж85нж3			ХЛ1		17лс80нж 17нж80нж2 17нж80нж3			ХЛ1	
17с84нж 17нж84нж 17нж84нж1	25/32	100/40	У1	С узлом ручного подрыва	17с90нж 17нж90нж 17нж90нж1			У1	С узлом ручного подрыва
17лс84нж 17нж84нж2 17нж84нж3			ХЛ1		17лс90нж 17нж90нж2 17нж90нж3			ХЛ1	
17с81нж 17нж81нж 17нж81нж1			У1	Без узла ручного подрыва	17с80нж 17нж80нж 17нж80нж1			У1	Без узла ручного подрыва
17лс81нж 17нж81нж2 17нж81нж3			ХЛ1		17лс80нж 17нж80нж2 17нж80нж3			ХЛ1	

## ГАБАРИТНЫЕ И ПРИСОЕДИНИТЕЛЬНЫЕ РАЗМЕРЫ

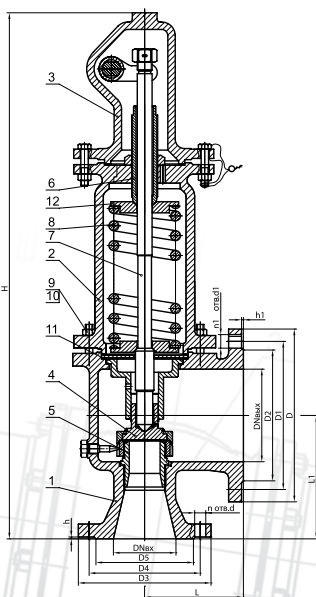


Рис. 1 – Клапаны DN25–200 (исп. 1/1 PN16)

1 – корпус, 2 – крышка, 3 – колпак,  
4 – золотник, 5 – седло, 6 – винт  
регулируемый, 7 – шток, 8 – пружина,  
9 – гайка, 10 – шпилька, 11 – втулка  
направляющая, 12 – опора

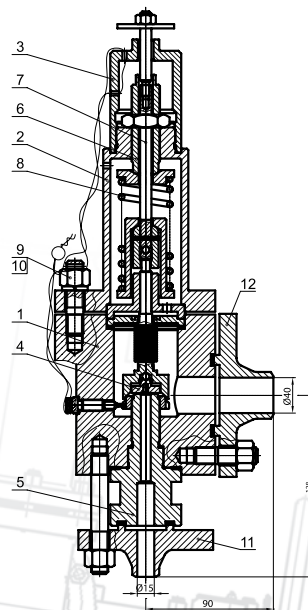


Рис. 2 – Клапан DN15–PN40 с фланцами под приварку

1 – корпус, 2 – крышка, 3 – колпак,  
4 – золотник, 9 – гайка, 10 – шпилька,  
11 – фланец, 12 – фланец

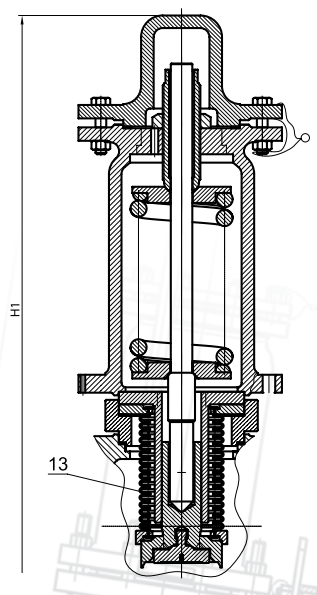


Рис. 3 – Исполнение с сильфоном

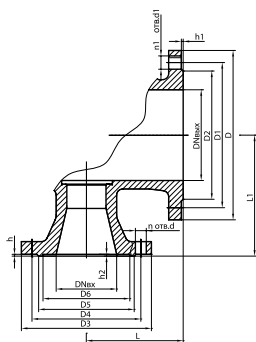


Рис. 4 – Исполнение фланцев 3/1 по ГОСТ 12815 (PN 25, 40)

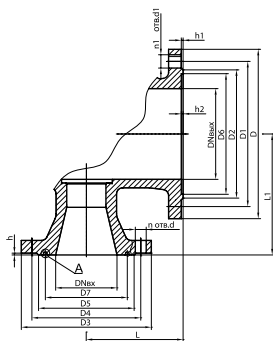


Рис. 5 – Исполнение фланцев 7/3 по ГОСТ 12815 (PN 63, 160)

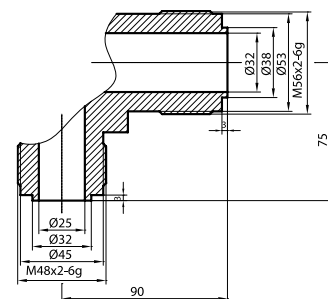
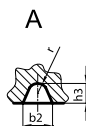


Рис. 6 – Присоединительные размеры клапана DN25 PN100 со штуцерными концами

## ОСНОВНЫЕ РАЗМЕРЫ

DN вход	DN выход	Размеры, мм														n	n1	Масса, кг
		D	D1	D2	D3	D4	D5	H	h	h1	L	L1	d	d1				
<b>PN16</b>																		
50	80	185	150	128	160	125	102	600	3	3	130	155	18	18	4	4	27/29	
80	100	205	170	148	195	160	133	680			150	175	18	18	4	4	37/39	
100	150	260	225	202	215	180	158	760			160	200	18	18	8	8	80/83	
150	200	315	280	258	280	240	212	940			205	245	22	18	8	8	141/144	
200	300	435	395	365	335	295	268	1110			280	320	22	22	12	12	180/190	

DN вход	DN выход	Размеры, мм														n	n1	Масса, кг
		D	D1	D2	D3	D4	D5	D6	H	h	h1	L	L1	d	d1			
<b>PN25</b>																		
50	80	185	150	128	160	125	102	88	600	3	3	130	155	18	18	4	4	28/32
80	100	205	170	148	195	160	133	121	680			150	175	18	18	8	4	38/41
100	150	260	225	202	230	190	158	150	760			160	200	22	18	8	8	83/86
150	200	315	280	258	300	250	212	204	940			205	245	26	18	8	8	152/155
200	300	435	395	365	360	310	278	260	1110			280	320	26	22	12	12	280/290

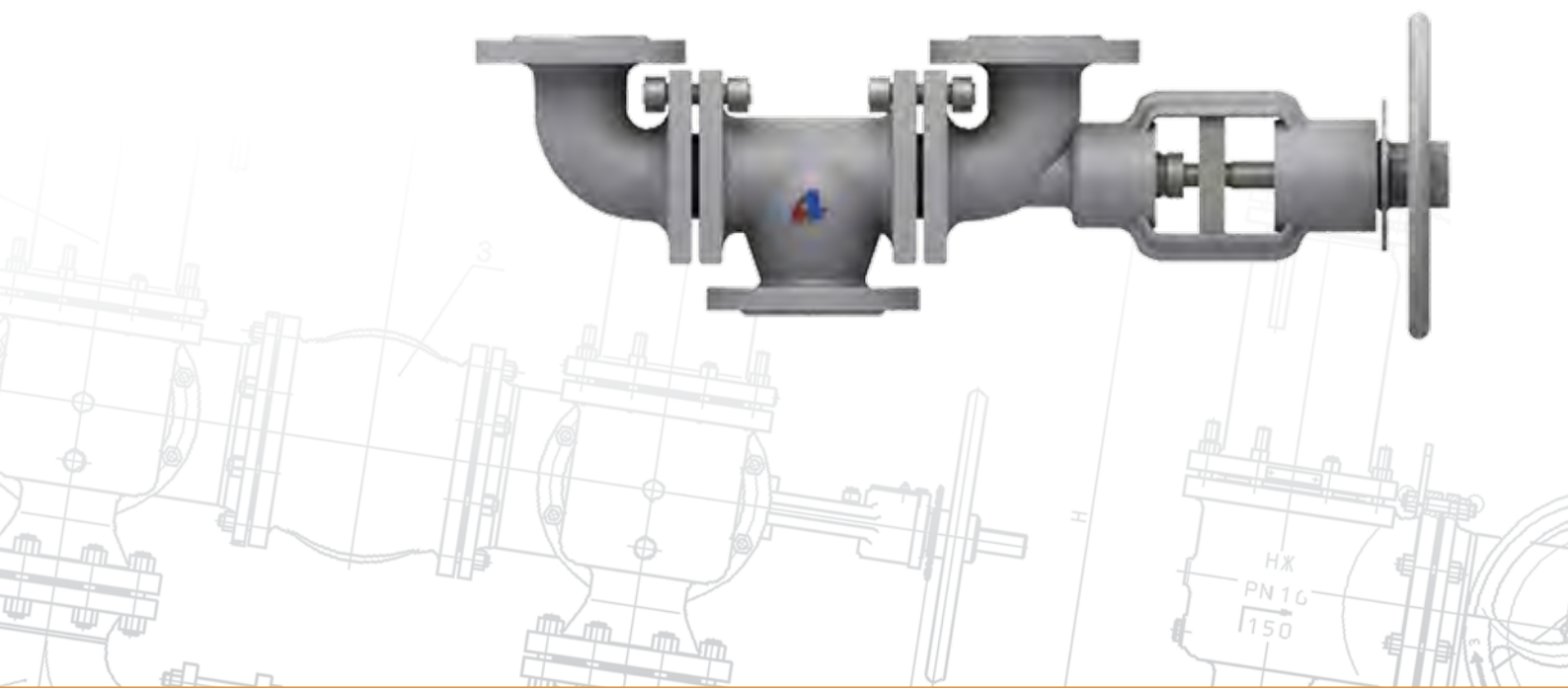
DN вход	DN выход	Размеры, мм														n	n1	Масса, кг
		D	D1	D2	D3	D4	D5	D6	H	h	h1	L	L1	d	d1			
<b>PN40</b>																		
25	40	145	110	88	115	85	68	58	520	2	3	100	120	14	18	4	4	21/23
50	80	195	160	133	160	125	102	88	600			130	155	18	18	4	4	30/32
80	100	215	180	158	195	160	133	121	680			150	175	18	18	8	8	39/41
100	150	280	240	212	230	190	158	150	760			160	200	22	22	8	8	86/88
150	200	235	295	268	300	250	212	204	940			205	245	26	22	8	12	158/161

DN вход	DN выход	Размеры, мм														n	n1	Масса, кг			
		D	D1	D2	D3	D4	D5	D6	D7	H	h	h1	h2	h3	L				L1	d	d1
<b>PN63</b>																					
50	80	195	160	133	175	135	102	121	63	840	3	3	3	8	145	160	22	18	4	8	45/49
80	100	230	190	158	210	170	133	150	97	760	3	3	3	8	165	195	22	22	8	8	65/68
100	150	300	250	212	250	200	158	204	124	1020	3	3	3	8	235	245	26	26	8	8	150/155

DN вход	DN выход	Размеры, мм														n	n1	Масса, кг			
		D	D1	D2	D3	D4	D5	D6	D7	H	h	h1	h2	h3	L				L1	d	d1
<b>PN160</b>																					
25	40	145	110	88	135	100	68	76	35	550	3	3	3	6,5	105	125	18	18	4	4	27/30
50	80	195	160	133	195	145	102	121	63	720	3	3	3	8	145	160	26	18	8	8	50/54
80	100	230	190	158	230	180	133	150	97	760	3	3	3	8	165	195	26	22	8	8	82/88
100	150	300	250	212	265	210	158	204	124	1020	3	3	3	8	235	245	30	26	8	8	155/160

При заказе клапанов необходимо заполнить опросный лист или указать: наименование и обозначение клапана, диаметр номинальный на входе, давление номинальное, давление настройки или номер пружины (в случае, если P<sub>n</sub> не указано клапан будет настроен на нижний предел давления настройки), наличие узла ручного подрыва, наличие сильфона, параметры рабочей среды, комплектацию ответными фланцами с прокладками и крепежом.

# УСТРОЙСТВА ПРЕКЛЮЧАЮЩИЕ (РАСПРЕДЕЛИТЕЛЬНЫЕ)



## УСТРОЙСТВА ПЕРЕКЛЮЧАЮЩИЕ (РАСПРЕДЕЛИТЕЛЬНЫЕ)

Переключающие устройства (далее – ПУ) соответствуют требованиям **ТУ 3742-022-00218118-2005**.

Изготовление и поставка по **ТУ 3742-022-00218118-2005**.

ПУ предназначены для установки на трубопроводах с целью распределения или смешивания потоков рабочей среды, а также для установки совместно с предохранительными клапанами, в условиях, когда остановка рабочего процесса невозможна или нежелательна, а возникает необходимость одновременного отключения одного предохранительного клапана и подключения другого.

В процессе эксплуатации ПУ золотник (запорный орган ПУ) может находиться в одном из крайних положений «открыто выходной патрубков 1» или «открыто выходной патрубков 2» или в среднем положении.

При вращении маховика золотник перемещается от одного седла к другому или устанавливается в среднем положении, тем самым с защищаемым объектом будут соединены или один предохранительный клапан или оба.

Для смешивания или разделения потоков рабочей среды золотник устанавливают в среднее положение, при этом происходит открытие обоих проходных патрубков ПУ.

### ТЕХНИЧЕСКИЕ ПАРАМЕТРЫ И ХАРАКТЕРИСТИКИ

- Давление номинальное PN – 6, 16, 40, 63, 160 кгс/см<sup>2</sup>.
- Диаметр номинальный DN – 25, 50, 80, 100, 150, 200, 300.
- Класс герметичности затвора – «А» по ГОСТ Р 54808.
- Установочное положение ПУ на трубопроводе – любое, при установке ПУ в комплекте с предохранительными клапанами положение на трубопроводе должно соответствовать вертикальному расположению клапанов, которые подключаются к ПУ.
- Тип управления – ручной (от маховика).
- Присоединение к трубопроводу – фланцевое. Присоединительные фланцы по ГОСТ 12819. Присоединительные размеры и размеры уплотнительных поверхностей фланцев по ГОСТ 12815 в зависимости от PN переключающего устройства:
  - исполнение 1 ряд 2 для PN6;
  - исполнение 1 ряд 2 для PN16;
  - исполнение 2 ряд 2 для PN40;
  - исполнение 7 ряд 2 для PN63;
  - исполнение 7 ряд 2 для PN160.

По заказу потребителя возможно изготовление ПУ с уплотнительными поверхностями присоединительных фланцев других исполнений по ГОСТ 12815, ряд 2.

- ПУ эксплуатируются на рабочие среды, нейтральные к применяемым материалам. Рабочие среды и максимальная температура рабочей среды приведены в начале каталога.

### МАТЕРИАЛЫ ОСНОВНЫХ ДЕТАЛЕЙ

№ поз	Наименование детали	23с...нж	23лс...нж	23нж...нж	23нж...нж1	23нж...нж2	23нж...нж3
1	Корпус	25Л	20ГЛ	12Х18Н9ТЛ	12Х18Н12МЗТЛ	12Х18Н9ТЛ	12Х18Н12МЗТЛ
2	Угольник	25Л	20ГЛ	12Х18Н9ТЛ	12Х18Н12МЗТЛ	12Х18Н9ТЛ	12Х18Н12МЗТЛ
3	Золотник	20Х13	14Х17Н2	12Х18Н10Т с наплавкой	10Х17Н13МЗТ с наплавкой	12Х18Н10Т с наплавкой	10Х17Н13МЗТ с наплавкой
4	Седло						
5	Шпindelь	20Х13	30Х13	12Х18Н10Т	10Х17Н13МЗТ	12Х18Н10Т	10Х17Н13МЗТ
6	Набивка сальника	Терморасширенный графит					
7	Прокладка	Терморасширенный графит					
		Паронит-ПА	Паронит-ПК	ПА	ПК		
8	Шпилька	Сталь 35	40Х	20Х13	20Х13	14Х17Н2	10Х17Н13МЗТ
9	Гайка	Сталь 25	40Х	20Х13	20Х13	12Х18Н10	10Х17Н13МЗТ
10	Маховик	25Л	20ГЛ	25Л	25Л	20ГЛ	20ГЛ



## НОМЕНКЛАТУРА ПЕРЕКЛЮЧАЮЩИХ УСТРОЙСТВ

Обозначение по чертежу	Условное обозначение	DN	PN, кгс/см <sup>2</sup>	Материалы корпусных деталей	Климатическое исполнение	Температура окружающей среды, Т °С
ГА 055054	23с18нж	80 100,150 200, 300	6	25Л	У1	От минус 40 до + 40
	23лс18нж			12Х18Н9ТЛ		
	23нж18нж			12Х18Н12М3ТЛ		
	23нж18нж1			ХЛ1	От минус 60 до + 40	
	23нж18нж2					20ГЛ
	23нж18нж3					12Х18Н9ТЛ
ГА 055056	23с16нж	50, 80 100,150 200	16	25Л	У1	От минус 40 до + 40
	23лс16нж			12Х18Н9ТЛ		
	23нж16нж			12Х18Н12М3ТЛ		
	23нж16нж1			ХЛ1	От минус 60 до + 40	
	23нж16нж2					20ГЛ
	23нж16нж3					12Х18Н9ТЛ
ГА 055055	23с17нж	25, 50 80, 100 150	40	25Л	У1	От минус 40 до + 40
	23лс17нж			12Х18Н9ТЛ		
	23нж17нж			12Х18Н12М3ТЛ		
	23нж17нж1			ХЛ1	От минус 60 до + 40	
	23нж17нж2					20ГЛ
	23нж17нж3					12Х18Н9ТЛ
ГА 055060	23с20нж	50, 80 100	63	25Л	У1	От минус 40 до + 40
	23лс20нж			12Х18Н9ТЛ		
	23нж20нж			12Х18Н12М3ТЛ		
	23нж20нж1			ХЛ1	От минус 60 до + 40	
	23нж20нж2					20ГЛ
	23нж20нж3					12Х18Н9ТЛ
ГА 055062	23с19нж	50, 80 100	160	25Л	У1	От минус 40 до + 40
	23лс19нж			12Х18Н9ТЛ		
	23нж19нж			12Х18Н12М3ТЛ		
	23нж19нж1			ХЛ1	От минус 60 до + 40	
	23нж19нж2					20ГЛ
	23нж19нж3					12Х18Н9ТЛ

## ГАБАРИТНЫЕ И ПРИСОЕДИНИТЕЛЬНЫЕ РАЗМЕРЫ

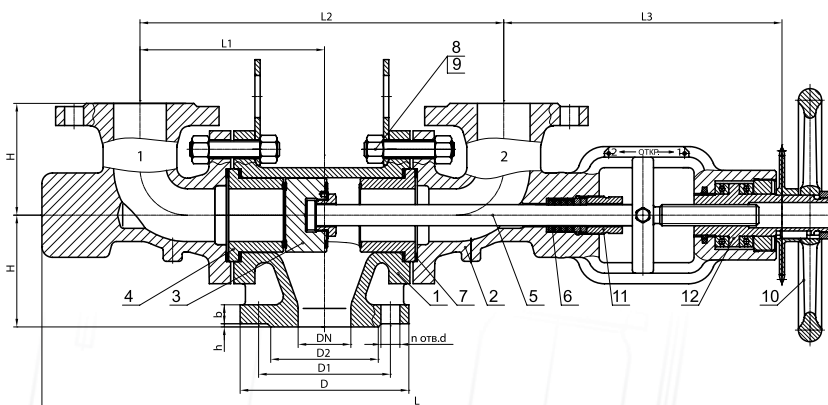


Рис. 1 – Устройство переключающее (исп. 1)  
 1 – корпус, 2 – угольник, 3 – золотник, 4 – седло,  
 5 – шпindelь, 6 – набивка сальника,  
 7 – прокладка, 8 – шпилька, 9 – гайка,  
 10 – маховик, 11 – втулка резьбовая,  
 12 – втулка ходовая

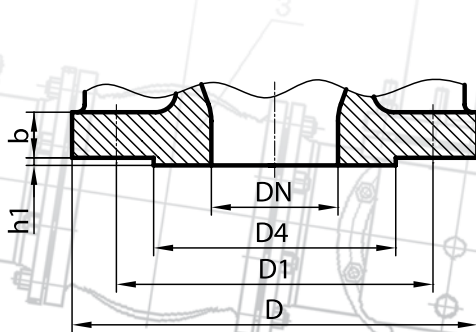


Рис. 2 – Исполнение фланца 2 по ГОСТ 12815

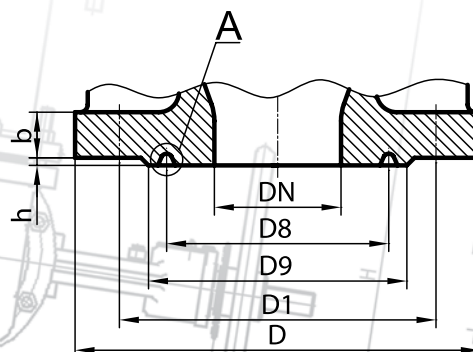


Рис. 3 – Исполнение фланца 7 по ГОСТ 12815

## ОСНОВНЫЕ РАЗМЕРЫ

Размеры, мм													Масса, кг
DN	D	D1	D2	b	H	h	L	L1	L2	L3	d	n	
<b>PN6</b>													
80	185	150	128	17	150	3	835	215	430	250	18	4	47
100	205	170	148	17	165	3	925	255	510	250	18	4	76
150	260	225	202	21	220	3	1260	352	705	360	18	8	170
200	315	280	258	23	250	3	1400	390	780	430	18	8	236
300	435	395	365	27	300	4	1630	390	780	430	22	12	460

Примечание – Размеры, указанные через дробь для ПУ, монтируемых на входе блока клапанов предохранительных

Размеры, мм													Масса, кг
DN	D	D1	D2	b	H	h	L	L1	L2	L3	d	n	
<b>PN16</b>													
50	160	125	102	14	105	3	750/860	170/260	340/430	250	18	4	32
80	195	160	133	17	150	3	840/920	215/295	430/510	250	18	4	47
100	215	180	158	17	165	3	930/1125	255/450	510/705	250	18	8	76
150	280	240	212	21	220	3	1260/1335	353/428	705/780	360	22	8	170
200	335	295	268	23	250	3	1420	390	780	430	22	12	236

Примечание – Размеры, указанные через дробь для ПУ, монтируемых на входе блока клапанов предохранительных

Размеры, мм													Масса, кг
DN	D	D1	D4	b	H	h1	L	L1	L2	L3	d	n	
<b>PN40</b>													
25	115	85	57	14	95	4	640	170	340	250	14	4	27
50	160	125	87	17	105	4	750/840	170/260	340/430	250	18	4	32
80	195	160	120	19	150	4	840/920	215/295	430/510	250	18	8	47
100	230	190	149	21	165	4	930/1235	255/450	510/705	250	22	8	76
150	300	250	203	27	220	4	1260/133	353/428	705/780	360	26	8	170

Примечание – Размеры, указанные через дробь для ПУ, монтируемых на входе блока клапанов предохранительных

Размеры, мм																Масса, кг	
DN	D	D1	D8	D9	b	b2	H	h	h3	L	L1	L2	L3	r	d		n
<b>PN63</b>																	
50	175	135	85	102	23	12	180	3	8	860	215	430	250	4	22	4	89
80	210	170	115	133	27	12	200	3	8	900	255	510	360	4	22	8	124
100	250	200	145	170	29	12	220	3	8	1260	325	705	360	4	26	8	204

Размеры, мм																Масса, кг	
DN	D	D1	D8	D9	b	b2	H	h	h3	L	L1	L2	L3	r	d		n
<b>PN160</b>																	
50	195	145	95	115	27	12	180	3	8	860	215	430	250	4	26	4	109
80	230	180	130	150	33	12	200	3	8	900	255	510	360	4	26	8	158
100	265	210	145	175	37	12	220	3	8	1260	325	705	360	4	30	8	256

При заказе ПУ необходимо заполнить опросный лист или указать: наименование и обозначение ПУ, диаметр номинальный, давление номинальное, параметры рабочей среды, комплектацию ответными фланцами с прокладками и крепежом.

# БЛОКИ КЛАПАНОВ ПРЕДОХРАНИТЕЛЬНЫХ С ПЕРЕКЛЮЧАЮЩИМИ УСТРОЙСТВАМИ



## БЛОКИ КЛАПАНОВ ПРЕДОХРАНИТЕЛЬНЫХ С ПЕРЕКЛЮЧАЮЩИМИ УСТРОЙСТВАМИ

Блоки клапанов предохранительных с переключающими устройствами (далее – блоки) соответствуют требованиям **ТУ 3700-021-00218118-2012**.

Изготовление и поставка по **ТУ 3700-021-00218118-2012**.

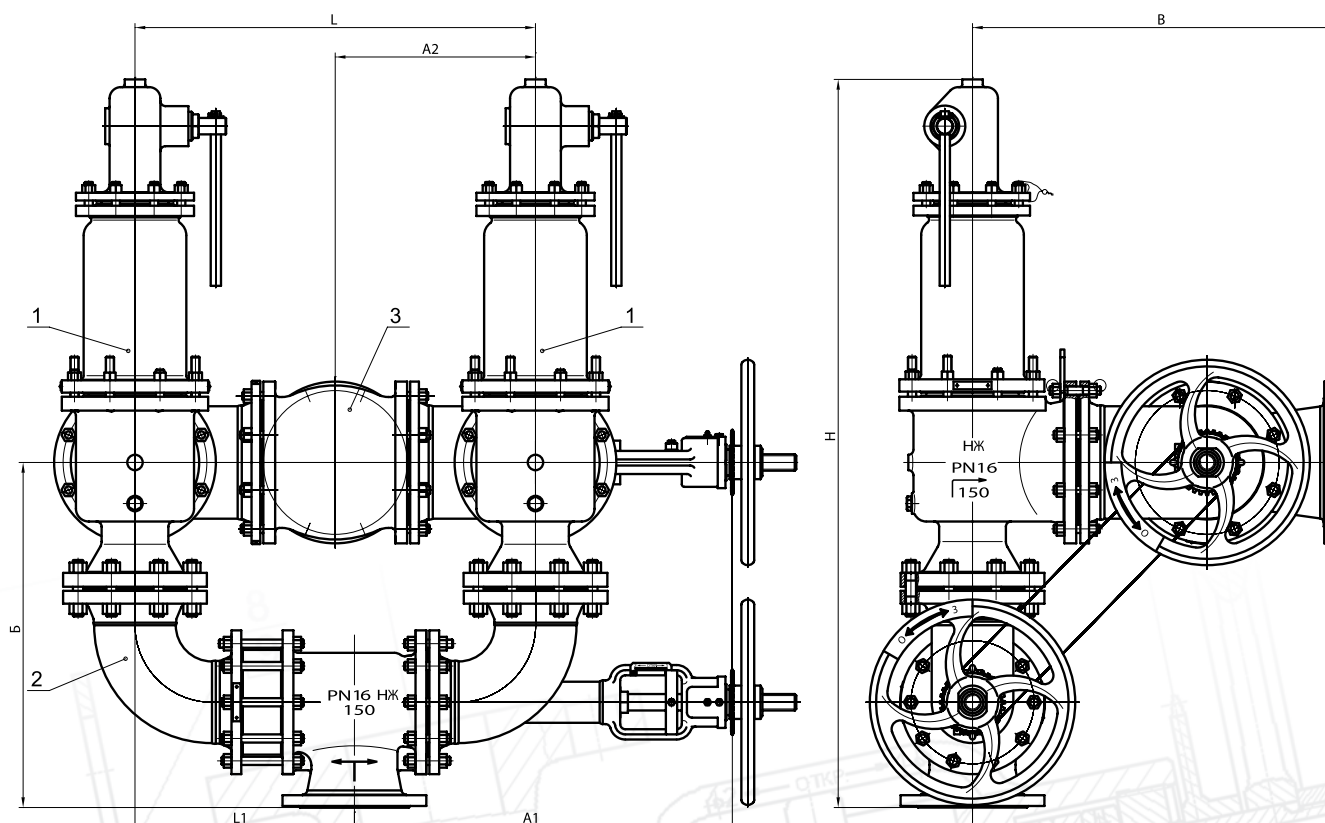
Блоки предназначены для установки в технологических системах для обеспечения непрерывной работы технологического цикла, когда остановка рабочего процесса невозможна или нежелательна, а возникает необходимость одновременного отключения одного предохранительного клапана и подключения другого.

Блок – это система трубопроводной арматуры, состоящая из двух предохранительных клапанов и одного или двух переключающих устройств. Для синхронного управления переключающие устройства соединены между собой цепной передачей.

Блоки изготавливаются с установкой маховика справа, при необходимости, по требованию заказчика, могут изготавливаться с установкой маховика слева.

При установке блока необходимо предусмотреть дополнительное крепление системы, обеспечивающее жесткость и прочность конструкции.

### ГАБАРИТНЫЕ И ПРИСОЕДИНИТЕЛЬНЫЕ РАЗМЕРЫ



1 – клапаны предохранительные, 2 – переключающее устройство на входе, 3 – переключающее устройство на выходе



## НОМЕНКЛАТУРА БЛОКОВ И ГАБАРИТНЫЕ РАЗМЕРЫ

№ блока	Условное обозначение ПК и ПУ*	Диаметр номинальный DN	Давление номинальное PN, кгс/см <sup>2</sup>	Материал корпусных деталей	Конструктивное исполнение	Размеры, мм						Масса блока, кг								
						A1	A2	L	L1	Б	В		Н							
1	17с25нж	25	40	25Л	с рычагом	420	170	340	170	310	400	750	110							
	23с17нж	25	40		входное															
	23с16нж	50	16		выходное															
2	17с14нж	25	40		без рычага															
	23с17нж	25	40		входное															
	23с16нж	50	16		выходное															
3	17лс25нж	25	40	20ГЛ	с рычагом							420	170	340	170	310	400	750	110	
	23лс17нж	25	40		входное															
	23лс16нж	50	16		выходное															
4	17лс14нж	25	40		без рычага															
	23лс17нж	25	40		входное															
	23лс16нж	50	16		выходное															
5	17нж25нж	25	40	12Х18Н9ТЛ	с рычагом	420	170	340	170	310	400							750	110	
	23нж17нж	25	40		входное															
	23нж16нж	50	16		выходное															
6	17нж14нж	25	40		без рычага															
	23нж17нж	25	40		входное															
	23нж16нж	50	16		выходное															
7	17нж25нж2	25	40		12Х18Н9ТЛ							с рычагом	420	170	340	170	310	400	750	110
	23нж17нж2	25	40									входное								
	23нж16нж2	50	16									выходное								
8	17нж14нж2	25	40									без рычага								
	23нж17нж2	25	40									входное								
	23нж16нж2	50	16									выходное								
9	17нж25нж1	25	40	12Х18Н12М3ТЛ	с рычагом	420	170	340	170	310	400	750							110	
	23нж17нж1	25	40		входное															
	23нж16нж1	50	16		выходное															
10	17нж14нж1	25	40		без рычага															
	23нж17нж1	25	40		входное															
	23нж16нж1	50	16		выходное															
11	17с21нж	50	40	25Л	с рычагом							420	215	430	260	365	430	810	165	
	23с17нж	50	40		входное															
	23с16нж	80	16		выходное															
12	17с23нж	50	40		без рычага															
	23с17нж	50	40		входное															
	23с16нж	80	16		выходное															
13	17лс25нж	50	40	20ГЛ	с рычагом	420	215	430	260	365	430							810	165	
	23лс17нж	50	40		входное															
	23лс16нж	80	16		выходное															
14	17лс14нж	50	40		без рычага															
	23лс17нж	50	40		входное															
	23лс16нж	80	16		выходное															
15	17нж25нж	50	40	12Х18Н9ТЛ	с рычагом							420	215	430	260	365	430	810	165	
	23нж17нж	50	40		входное															
	23нж16нж	80	16		выходное															
16	17нж14нж	50	40		без рычага															
	23нж17нж	50	40		входное															
	23нж16нж	80	16		выходное															
17	17нж25нж2	50	40		12Х18Н9ТЛ	с рычагом	420	215	430	260	365							430	810	165
	23нж17нж2	50	40			входное														
	23нж16нж2	80	16			выходное														
18	17нж14нж2	50	40			без рычага														
	23нж17нж2	50	40			входное														
	23нж16нж2	80	16			выходное														
19	17нж25нж1	50	40	12Х18Н12М3ТЛ	с рычагом	420						215	430	260	365	430	810		165	
	23нж17нж1	50	40		входное															
	23нж16нж1	80	16		выходное															
20	17нж14нж1	50	40		без рычага															
	23нж17нж1	50	40		входное															
	23нж16нж1	80	16		выходное															

Примечание \* ПК - клапан предохранительный, ПУ - переключающее устройство

## НОМЕНКЛАТУРА БЛОКОВ И ГАБАРИТНЫЕ РАЗМЕРЫ (ПРОДОЛЖЕНИЕ)

№ блока	Условное обозначение ПК и ПУ*	Диаметр номинальный DN	Давление номинальное PN, кгс/см <sup>2</sup>	Материал корпусных деталей	Конструктивное исполнение	Размеры, мм						Масса блока, кг								
						A1	A2	L	L1	Б	В		Н							
21	17с21нж	80	40	25Л	с рычагом	490	255	510	295	475	480	975	250							
	23с17нж	80	40		входное															
	23с16нж	100	16		выходное															
22	17с23нж	80	40		без рычага															
	23с17нж	80	40		входное															
	23с16нж	100	16		выходное															
23	17лс25нж	80	40	20ГЛ	с рычагом							490	255	510	295	475	480	975	250	
	23лс17нж	80	40		входное															
	23лс16нж	100	16		выходное															
24	17лс14нж	80	40		без рычага															
	23лс17нж	80	40		входное															
	23лс16нж	100	16		выходное															
25	17нж25нж	80	40	12X18Н9ТЛ	с рычагом	490	255	510	295	475	480							975	250	
	23нж17нж	80	40		входное															
	23нж16нж	100	16		выходное															
26	17нж14нж	80	40		без рычага															
	23нж17нж	80	40		входное															
	23нж16нж	100	16		выходное															
27	17нж25нж2	80	40		12X18Н12М3ТЛ							с рычагом	490	255	510	295	475	480	975	250
	23нж17нж2	80	40									входное								
	23нж16нж2	100	16									выходное								
28	17нж14нж2	80	40									без рычага								
	23нж17нж2	80	40									входное								
	23нж16нж2	100	16									выходное								
29	17нж25нж1	80	40	12X18Н12М3ТЛ		с рычагом	490	255	510	295	475	480							975	250
	23нж17нж1	80	40			входное														
	23нж16нж1	100	16			выходное														
30	17нж14нж1	80	40			без рычага														
	23нж17нж1	80	40			входное														
	23нж16нж1	100	16			выходное														
31	17с21нж	100	40		25Л	с рычагом							630	352,5	705	450	530	600	1100	425
	23с17нж	100	40			входное														
	23с16нж	150	16			выходное														
32	17с23нж	100	40			без рычага														
	23с17нж	100	40			входное														
	23с16нж	150	16			выходное														
33	17лс21нж	100	40	20ГЛ	с рычагом	630	352,5	705	450	530	600	1100							425	
	23лс17нж	100	40		входное															
	23лс16нж	150	16		выходное															
34	17лс23нж	100	40		без рычага															
	23лс17нж	100	40		входное															
	23лс16нж	150	16		выходное															
35	17нж21нж	100	40	12X18Н9ТЛ	с рычагом							630	352,5	705	450	530	600	1100	425	
	23нж17нж	100	40		входное															
	23нж16нж	150	16		выходное															
36	17нж23нж	100	40		без рычага															
	23нж17нж	100	40		входное															
	23нж16нж	150	16		выходное															
37	17нж21нж2	100	40		12X18Н9ТЛ	с рычагом	630	352,5	705	450	530							600	1100	425
	23нж17нж2	100	40			входное														
	23нж16нж2	150	16			выходное														
38	17нж23нж2	100	40			без рычага														
	23нж17нж2	100	40			входное														
	23нж16нж2	150	16			выходное														
39	17нж21нж1	100	40	12X18Н12М3ТЛ		с рычагом						630	352,5	705	450	530	600		1100	425
	23нж17нж1	100	40			входное														
	23нж16нж1	150	16			выходное														
40	17нж23нж1	100	40			без рычага														
	23нж17нж1	100	40			входное														
	23нж16нж1	150	16			выходное														

Примечание \* ПК – клапан предохранительный, ПУ – переключающее устройство

## НОМЕНКЛАТУРА БЛОКОВ И ГАБАРИТНЫЕ РАЗМЕРЫ (ПРОДОЛЖЕНИЕ)

№ блока	Условное обозначение ПК и ПУ*	Диаметр номинальный DN	Давление номинальное PN, кгс/см <sup>2</sup>	Материал корпусных деталей	Конструктивное исполнение	Размеры, мм						Масса блока, кг	
						A1	A2	L	L1	Б	В		Н
41	17с21нж	150	40	25Л	с рычагом	812,5	390	780	427,5	670	705	1380	670
	23с17нж	150	40		входное								
	23с16нж	200	16		выходное								
42	17с23нж	150	40		без рычага								
	23с17нж	150	40		входное								
	23с16нж	200	16		выходное								
43	17лс21нж	150	40	20ГЛ	с рычагом								
	23лс17нж	150	40		входное								
	23лс16нж	200	16		выходное								
44	17лс23нж	150	40		без рычага								
	23лс17нж	150	40		входное								
	23лс16нж	200	16		выходное								
45	17нж21нж	150	40	12Х18Н9ТЛ	с рычагом								
	23нж17нж	150	40		входное								
	23нж16нж	200	16		выходное								
46	17нж23нж	150	40		без рычага								
	23нж17нж	150	40		входное								
	23нж16нж	200	16		выходное								
47	17нж21нж2	150	40	12Х18Н9ТЛ	с рычагом								
	23нж17нж2	150	40		входное								
	23нж16нж2	200	16		выходное								
48	17нж23нж2	150	40		без рычага								
	23нж17нж2	150	40		входное								
	23нж16нж2	200	16		выходное								
49	17нж21нж1	150	40	12Х18Н12МЗТЛ	с рычагом								
	23нж17нж1	150	40		входное								
	23нж16нж1	200	16		выходное								
50	17нж23нж1	150	40		без рычага								
	23нж17нж1	150	40		входное								
	23нж16нж1	200	16		выходное								
51	17с6нж	50	16	25Л	с рычагом	420	215	430	260	365	430	810	155
	23с16нж	50	16		входное								
	23с18нж	80	6		выходное								
52	17с7нж	50	16		без рычага								
	23с16нж	50	16		входное								
	23с18нж	80	6		выходное								
53	17лс17нж	50	16	20ГЛ	с рычагом								
	23лс16нж	50	16		входное								
	23лс18нж	80	6		выходное								
54	17лс13нж	50	16		без рычага								
	23лс16нж	50	16		входное								
	23лс18нж	80	6		выходное								
55	17нж17нж	50	16	12Х18Н9ТЛ	с рычагом								
	23нж16нж	50	16		входное								
	23нж18нж	80	6		выходное								
56	17нж13нж	50	16		без рычага								
	23нж16нж	50	16		входное								
	23нж18нж	80	6		выходное								
57	17нж17нж2	50	16	12Х18Н9ТЛ	с рычагом								
	23нж16нж2	50	16		входное								
	23нж18нж2	80	6		выходное								
58	17нж13нж2	50	16		без рычага								
	23нж16нж2	50	16		входное								
	23нж18нж2	80	6		выходное								
59	17нж17нж1	50	16	12Х18Н12МЗТЛ	с рычагом								
	23нж16нж1	50	16		входное								
	23нж18нж1	80	6		выходное								
60	17нж13нж1	50	16		без рычага								
	23нж16нж1	50	16		входное								
	23нж18нж1	80	6		выходное								

Примечание \* ПК - клапан предохранительный, ПУ - переключающее устройство

## НОМЕНКЛАТУРА БЛОКОВ И ГАБАРИТНЫЕ РАЗМЕРЫ (ПРОДОЛЖЕНИЕ)

№ блока	Условное обозначение ПК и ПУ*	Диаметр номинальный DN	Давление номинальное PN, кгс/см <sup>2</sup>	Материал корпусных деталей	Конструктивное исполнение	Размеры, мм						Масса блока, кг	
						A1	A2	L	L1	Б	В		Н
61	17сбнж	80	16	25Л	с рычагом	490	255	510	295	475	480	975	215
	23с16нж	80	16		входное								
	23с18нж	100	6		выходное								
62	17с7нж	80	16		без рычага								
	23с16нж	80	16		входное								
	23с18нж	100	6		выходное								
63	17лс17нж	80	16	20ГЛ	с рычагом								
	23лс16нж	80	16		входное								
	23лс18нж	100	6		выходное								
64	17лс13нж	80	16		без рычага								
	23лс16нж	80	16		входное								
	23лс18нж	100	6		выходное								
65	17нж17нж	80	16	12X18Н9ТЛ	с рычагом								
	23нж16нж	80	16		входное								
	23нж18нж	100	6		выходное								
66	17нж13нж	80	16		без рычага								
	23нж16нж	80	16		входное								
	23нж18нж	100	6		выходное								
67	17нж17нж2	80	16		12X18Н12М3ТЛ	с рычагом							
	23нж16нж2	80	16			входное							
	23нж18нж2	100	6			выходное							
68	17нж13нж2	80	16			без рычага							
	23нж16нж2	80	16			входное							
	23нж18нж2	100	6			выходное							
69	17нж17нж1	80	16	12X18Н12М3ТЛ	с рычагом								
	23нж16нж1	80	16		входное								
	23нж18нж1	100	6		выходное								
70	17нж13нж1	80	16		без рычага								
	23нж16нж1	80	16		входное								
	23нж18нж1	100	6		выходное								
71	17сбнж	100	16	25Л	с рычагом	630	352,5	705	450	530	600	1100	385
	23с16нж	100	16		входное								
	23с16нж	150	16		выходное								
72	17с7нж	100	16		без рычага								
	23с16нж	100	16		входное								
	23с16нж	150	16		выходное								
73	17лсбнж	100	16	20ГЛ	с рычагом								
	23лс16нж	100	16		входное								
	23лс16нж	150	16		выходное								
74	17лс7нж	100	16		без рычага								
	23лс16нж	100	16		входное								
	23лс16нж	150	16		выходное								
75	17нжбнж	100	16	12X18Н9ТЛ	с рычагом								
	23нж16нж	100	16		входное								
	23нж16нж	150	16		выходное								
76	17нж7нж	100	16		без рычага								
	23нж16нж	100	16		входное								
	23нж16нж	150	16		выходное								
77	17нжбнж2	100	16	12X18Н12М3ТЛ	с рычагом								
	23нж16нж2	100	16		входное								
	23нж16нж2	150	16		выходное								
78	17нж7нж2	100	16		без рычага								
	23нж16нж2	100	16		входное								
	23нж16нж2	150	16		выходное								
79	17нжбнж1	100	16	12X18Н12М3ТЛ	с рычагом								
	23нж16нж1	100	16		входное								
	23нж16нж1	150	16		выходное								
80	17нж7нж1	100	16		без рычага								
	23нж16нж1	100	16		входное								
	23нж16нж1	150	16		выходное								

Примечание \* ПК – клапан предохранительный, ПУ – переключающее устройство



## НОМЕНКЛАТУРА БЛОКОВ И ГАБАРИТНЫЕ РАЗМЕРЫ (ПРОДОЛЖЕНИЕ)

№ блока	Условное обозначение ПК и ПУ*	Диаметр номинальный DN	Давление номинальное PN, кгс/см <sup>2</sup>	Материал корпусных деталей	Конструктивное исполнение	Размеры, мм						Масса блока, кг	
						A1	A2	L	L1	Б	В		Н
81	17с6нж	150	16	25Л	с рычагом	812	390	780	427,5	670	705	1380	635
	23с16нж	150	16		входное								
	23с18нж	200	6		выходное								
82	17с7нж	150	16		без рычага								
	23с16нж	150	16		входное								
	23с18нж	200	6		выходное								
83	17лс6нж	150	16	20ГЛ	с рычагом								
	23лс16нж	150	16		входное								
	23лс18нж	200	6		выходное								
84	17лс7нж	150	16		без рычага								
	23лс16нж	150	16		входное								
	23лс18нж	200	6		выходное								
85	17нжбнж	150	16	12Х18Н9ТЛ	с рычагом								
	23нж16нж	150	16		входное								
	23нж18нж	200	6		выходное								
86	17нж7нж	150	16		без рычага								
	23нж16нж	150	16		входное								
	23нж18нж	200	6		выходное								
87	17нжбнж2	150	16		12Х18Н12М3ТЛ	с рычагом							
	23нж16нж2	150	16			входное							
	23нж18нж2	200	6			выходное							
88	17нж7нж2	150	16			без рычага							
	23нж16нж2	150	16			входное							
	23нж18нж2	200	6			выходное							
89	17нжбнж1	150	16	12Х18Н12М3ТЛ	с рычагом								
	23нж16нж1	150	16		входное								
	23нж18нж1	200	6		выходное								
100	17нж7нж1	150	16		без рычага								
	23нж16нж1	150	16		входное								
	23нж18нж1	200	6		выходное								
101	17с89нж	50	63	25Л	с рычагом	490	215	430	215	520	445	1080	275
	23с20нж	50	63		входное								
	23с17нж	80	40		выходное								
102	17с85нж	50	63		без рычага								
	23с20нж	50	63		входное								
	23с17нж	80	40		выходное								
103	17лс89нж	50	63	20ГЛ	с рычагом								
	23лс20нж	50	63		входное								
	23лс17нж	80	40		выходное								
104	17лс85нж	50	63		без рычага								
	23лс20нж	50	63		входное								
	23лс17нж	80	40		выходное								
105	17нж89нж	50	63	12Х18Н9ТЛ	с рычагом								
	23нж20нж	50	63		входное								
	23нж17нж	80	40		выходное								
106	17нж85нж	50	63		без рычага								
	23нж20нж	50	63		входное								
	23нж17нж	80	40		выходное								
107	17нж89нж2	50	63	12Х18Н12М3ТЛ	с рычагом								
	23нж20нж2	50	63		входное								
	23нж17нж2	80	40		выходное								
108	17нж85нж2	50	63		без рычага								
	23нж20нж2	50	63		входное								
	23нж17нж2	80	40		выходное								
109	17нж89нж1	50	63	12Х18Н12М3ТЛ	с рычагом								
	23нж20нж1	50	63		входное								
	23нж17нж1	80	40		выходное								
110	17нж85нж1	50	63		без рычага								
	23нж20нж1	50	63		входное								
	23нж17нж1	80	40		выходное								

Примечание \* ПК – клапан предохранительный, ПУ – переключающее устройство

## НОМЕНКЛАТУРА БЛОКОВ И ГАБАРИТНЫЕ РАЗМЕРЫ (ПРОДОЛЖЕНИЕ)

№ блока	Условное обозначение ПК и ПУ*	Диаметр номинальный DN	Давление номинальное PN, кгс/см <sup>2</sup>	Материал корпусных деталей	Конструктивное исполнение	Размеры, мм						Масса блока, кг																						
						A1	A2	L	L1	Б	В		Н																					
111	17с89нж	80	63	25Л	с рычагом	630	255	510	255	595	495	1160	355																					
	23с20нж	80	63		входное																													
	23с17нж	100	40		выходное																													
112	17с85нж	80	63	25Л	без рычага							630	255	510	255	595	495	1115	350															
	23с20нж	80	63		входное																													
	23с17нж	100	40		выходное																													
113	17лс89нж	80	63	20ГЛ	с рычагом													630	255	510	255	595	495	1160	355									
	23лс20нж	80	63		входное																													
	23лс17нж	100	40		выходное																													
114	17лс85нж	80	63	20ГЛ	без рычага																			630	255	510	255	595	495	1115	350			
	23лс20нж	80	63		входное																													
	23лс17нж	100	40		выходное																													
115	17нж89нж	80	63	12Х18Н9ТЛ	с рычагом	630	255	510	255	595	495																			1160	355			
	23нж20нж	80	63		входное																													
	23нж17нж	100	40		выходное																													
116	17нж85нж	80	63		12Х18Н9ТЛ							без рычага	630	255	510	255	595													495	1115	350		
	23нж20нж	80	63									входное																						
	23нж17нж	100	40									выходное																						
117	17нж89нж2	80	63									12Х18Н9ТЛ						с рычагом	630	255	510	255	595								495	1160	355	
	23нж20нж2	80	63															входное																
	23нж17нж2	100	40															выходное																
118	17нж85нж2	80	63															12Х18Н9ТЛ						без рычага	630	255	510	255	595			495	1115	350
	23нж20нж2	80	63																					входное										
	23нж17нж2	100	40																					выходное										
119	17нж89нж1	80	63	12Х18Н12МЗТЛ		с рычагом	630	255	510	255	595													495									1160	355
	23нж20нж1	80	63			входное																												
	23нж17нж1	100	40			выходное																												
120	17нж85нж1	80	63		12Х18Н12МЗТЛ	без рычага							630	255	510	255	595													495			1115	350
	23нж20нж1	80	63			входное																												
	23нж17нж1	100	40			выходное																												
121	17с89нж	100	63			25Л						с рычагом							727,5	352,5	705	352,5	685								675		1462	745
	23с20нж	100	63									входное																						
	23с17нж	150	40									выходное																						
122	17с85нж	100	63									25Л						без рычага							727,5	352,5	705	352,5	685			675	1405	735
	23с20нж	100	63															входное																
	23с17нж	150	40															выходное																
123	17лс89нж	100	63	20ГЛ		с рычагом	727,5	352,5	705	352,5	685							675						1462									745	
	23лс20нж	100	63			входное																												
	23лс17нж	150	40			выходное																												
124	17лс85нж	100	63		20ГЛ	без рычага						727,5	352,5	705	352,5	685	675							1405						735				
	23лс20нж	100	63			входное																												
	23лс17нж	150	40			выходное																												
125	17нж89нж	100	63	12Х18Н9ТЛ		с рычагом													727,5	352,5	705	352,5	685	675						1462	745			
	23нж20нж	100	63			входное																												
	23нж17нж	150	40			выходное																												
126	17нж85нж	100	63		12Х18Н9ТЛ	без рычага																			727,5	352,5	705	352,5	685	675	1405	735		
	23нж20нж	100	63			входное																												
	23нж17нж	150	40			выходное																												
127	17нж89нж2	100	63			12Х18Н9ТЛ	с рычагом	727,5	352,5	705	352,5							685													675	1462	745	
	23нж20нж2	100	63				входное																											
	23нж17нж2	150	40				выходное																											
128	17нж85нж2	100	63				12Х18Н9ТЛ					без рычага	727,5	352,5	705	352,5	685															675	1405	735
	23нж20нж2	100	63									входное																						
	23нж17нж2	150	40									выходное																						
129	17нж89нж1	100	63	12Х18Н12МЗТЛ								с рычагом							727,5	352,5	705	352,5	685	675									1462	745
	23нж20нж1	100	63									входное																						
	23нж17нж1	150	40									выходное																						
130	17нж85нж1	100	63		12Х18Н12МЗТЛ							без рычага													727,5	352,5	705	352,5	685	675			1405	735
	23нж20нж1	100	63									входное																						
	23нж17нж1	150	40									выходное																						

Примечание \* ПК – клапан предохранительный, ПУ – переключающее устройство

## НОМЕНКЛАТУРА БЛОКОВ И ГАБАРИТНЫЕ РАЗМЕРЫ (ПРОДОЛЖЕНИЕ)

№ блока	Условное обозначение ПК и ПУ*	Диаметр номинальный DN	Давление номинальное PN, кгс/см <sup>2</sup>	Материал корпусных деталей	Конструктивное исполнение	Размеры, мм						Масса блока, кг	
						A1	A2	L	L1	Б	В		Н
152	17с17нж	200	16	25Л	с рычагом	850	390	780	390	820	880	1560	1090
	23с16нж	200	16		входное								
	23с18нж	300	6		выходное								
153	17с13нж	200	16		без рычага								
	23с16нж	200	16		входное								
	23с18нж	300	6		выходное								
154	17лс17нж	200	16	20ГЛ	с рычагом								
	23лс16нж	200	16		входное								
	23лс18нж	300	6		выходное								
155	17лс13нж	200	16		без рычага								
	23лс16нж	200	16		входное								
	23лс18нж	300	6		выходное								
156	17нж17нж	200	16	12Х18Н9ТЛ	с рычагом								
	23нж16нж	200	16		входное								
	23нж18нж	300	6		выходное								
157	17нж13нж	200	16		без рычага								
	23нж16нж	200	16		входное								
	23нж18нж	300	6		выходное								
158	17нж17нж2	200	16	12Х18Н9ТЛ	с рычагом								
	23нж16нж2	200	16		входное								
	23нж18нж2	300	6		выходное								
159	17нж13нж2	200	16		без рычага								
	23нж16нж2	200	16		входное								
	23нж18нж2	300	6		выходное								
160	17нж17нж1	200	16	12Х18Н12М3ТЛ	с рычагом								
	23нж16нж1	200	16		входное								
	23нж18нж1	300	6		выходное								
161	17нж13нж1	200	16		без рычага								
	23нж16нж1	200	16		входное								
	23нж18нж1	300	6		выходное								
162	17с90нж	50	160	25Л	с рычагом	490	215	430	215	520	445	1080	300
	23с19нж	50	160		входное								
	23с17нж	80	40		выходное								
163	17с80нж	50	160		20ГЛ							без рычага	
	23с19нж	50	160									входное	
	23с17нж	80	40									выходное	
164	17лс90нж	50	160	20ГЛ								с рычагом	
	23лс19нж	50	160									входное	
	23лс17нж	80	40									выходное	
165	17лс80нж	50	160		12Х18Н9ТЛ							без рычага	
	23лс19нж	50	160									входное	
	23лс17нж	80	40									выходное	
166	17нж90нж	50	160	12Х18Н9ТЛ								с рычагом	
	23нж19нж	50	160									входное	
	23нж17нж	80	40									выходное	
167	17нж80нж	50	160		12Х18Н9ТЛ							без рычага	
	23нж19нж	50	160									входное	
	23нж17нж	80	40									выходное	
168	17нж90нж2	50	160	12Х18Н9ТЛ		с рычагом							
	23нж19нж2	50	160			входное							
	23нж17нж2	80	40			выходное							
169	17нж80нж2	50	160		12Х18Н9ТЛ	без рычага							
	23нж19нж2	50	160			входное							
	23нж17нж2	80	40			выходное							
170	17нж90нж1	50	160	12Х18Н12М3ТЛ		с рычагом							
	23нж19нж1	50	160			входное							
	23нж17нж1	80	40			выходное							
171	17нж80нж1	50	160		12Х18Н12М3ТЛ	без рычага							
	23нж19нж1	50	160			входное							
	23нж17нж1	80	40			выходное							

Примечание \* ПК – клапан предохранительный, ПУ – переключающее устройство

## НОМЕНКЛАТУРА БЛОКОВ И ГАБАРИТНЫЕ РАЗМЕРЫ (ОКОНЧАНИЕ)

№ блока	Условное обозначение ПК и ПУ*	Диаметр номинальный DN	Давление номинальное PN, кгс/см <sup>2</sup>	Материал корпусных деталей	Конструктивное исполнение	Размеры, мм						Масса блока, кг	
						A1	A2	L	L1	Б	В		Н
172	17с90нж	80	160	25Л	с рычагом	630	255	510	255	595	495	1160	405
	23с19нж	80	160		входное								
	23с17нж	100	40		выходное								
173	17с80нж	80	160	без рычага									
	23с19нж	80	160	входное									
	23с17нж	100	40	выходное									
174	17лс90нж	80	160	20ГЛ	с рычагом								
	23лс19нж	80	160		входное								
	23лс17нж	100	40		выходное								
175	17лс80нж	80	160	20ГЛ	без рычага								
	23лс19нж	80	160		входное								
	23лс17нж	100	40		выходное								
176	17нж90нж	80	160	12X18Н9ТЛ	с рычагом								
	23нж19нж	80	160		входное								
	23нж17нж	100	40		выходное								
177	17нж80нж	80	160		12X18Н9ТЛ	без рычага							
	23нж19нж	80	160			входное							
	23нж17нж	100	40			выходное							
178	17нж90нж2	80	160		12X18Н9ТЛ	с рычагом							
	23нж19нж2	80	160			входное							
	23нж17нж2	100	40			выходное							
179	17нж80нж2	80	160		12X18Н9ТЛ	без рычага							
	23нж19нж2	80	160			входное							
	23нж17нж2	100	40			выходное							
180	17нж90нж1	80	160	12X18Н12МЗТЛ	с рычагом								
	23нж19нж1	80	160		входное								
	23нж17нж1	100	40		выходное								
181	17нж80нж1	80	160		12X18Н12МЗТЛ	без рычага							
	23нж19нж1	80	160			входное							
	23нж17нж1	100	40			выходное							
182	17с90нж	100	160	25Л	с рычагом								
	23с19нж	100	160		входное								
	23с17нж	150	40		выходное								
183	17с80нж	100	160		25Л	без рычага							
	23с19нж	100	160			входное							
	23с17нж	150	40			выходное							
184	17лс90нж	100	160	20ГЛ	с рычагом								
	23лс19нж	100	160		входное								
	23лс17нж	150	40		выходное								
185	17лс80нж	100	160		20ГЛ	без рычага							
	23лс19нж	100	160			входное							
	23лс17нж	150	40			выходное							
186	17нж90нж	100	160	12X18Н9ТЛ	с рычагом								
	23нж19нж	100	160		входное								
	23нж17нж	150	40		выходное								
187	17нж80нж	100	160		12X18Н9ТЛ	без рычага							
	23нж19нж	100	160			входное							
	23нж17нж	150	40			выходное							
188	17нж90нж2	100	160		12X18Н9ТЛ	с рычагом							
	23нж19нж2	100	160			входное							
	23нж17нж2	150	40			выходное							
189	17нж80нж2	100	160		12X18Н9ТЛ	без рычага							
	23нж19нж2	100	160			входное							
	23нж17нж2	150	40			выходное							
190	17нж90нж1	100	160	12X18Н12МЗТЛ	с рычагом								
	23нж19нж1	100	160		входное								
	23нж17нж1	150	40		выходное								
191	17нж80нж1	100	160		12X18Н12МЗТЛ	без рычага							
	23нж19нж1	100	160			входное							
	23нж17нж1	150	40			выходное							

Примечание \* ПК – клапан предохранительный, ПУ – переключающее устройство



# КЛАПАНЫ РЕГУЛИРУЮЩИЕ

**КЛЕТОЧНЫЕ СТАЛЬНЫЕ С МИМ**

**КЛЕТОЧНЫЕ ЧУГУННЫЕ С ЭИМ**

**ПОД ДИСТАНЦИОННОЕ УПРАВЛЕНИЕ**

**СИЛЬФОННЫЕ С МИМ**

**С РЕБРИСТОЙ КРЫШКОЙ**

**СТАЛЬНЫЕ С МИМ**

**СТАЛЬНЫЕ С ЭИМ**

**ЧУГУННЫЕ С МИМ**

**ЧУГУННЫЕ С ЭИМ**



# КЛАПАНЫ РЕГУЛИРУЮЩИЕ КЛЕТОЧНЫЕ СТАЛЬНЫЕ С МИМ

Клапаны регулирующие клеточные (далее - клапаны) соответствуют требованиям **ГОСТ 12893**.

Изготовление и поставка по **ТУ 3722-014-00218118-99**.

Клапаны предназначены для применения в системах управления технологическими процессами различных производств с целью непрерывного регулирования расхода рабочей среды в условиях умеренного климата.

## ТЕХНИЧЕСКИЕ ПАРАМЕТРЫ И ХАРАКТЕРИСТИКИ

- Давление номинальное PN – 16 кгс/см<sup>2</sup>
- Диаметр номинальный DN – 50, 80, 100.
- Тип плунжера – клеточный.
- Тип пропускной характеристики – линейная (Л) и равнопроцентная (Р).
- Тип исполнительного механизма – мембранный исполнительный механизм (далее МИМ).
- Вид действия – нормально-открытые (НО), нормально-закрытые (НЗ).
- Установочное положение клапанов на трубопроводе – любое, кроме положения приводом вниз.
- Нечувствительность клапанов с МИМ – 3 кПа (0,03 кгс/см<sup>2</sup>), не более.
- Направление подачи рабочей среды – под золотник.
- Класс герметичности затвора – «III» по ГОСТ Р 54808.
- Относительная утечка в затворе,  $\delta_{затв}$ , 0,1% от Kvy.
- Условная пропускная способность Kvy в зависимости от DN и пропускной характеристики:

Значения условной пропускной способности Kvy, м <sup>3</sup> /ч					
DN50		DN80		DN100	
ЛKvy	PKvy	ЛKvy	PKvy	ЛKvy	PKvy
16, 25, 40	16, 32, 40	40, 63, 100	40, 80, 100	63, 100, 160	63, 125, 160

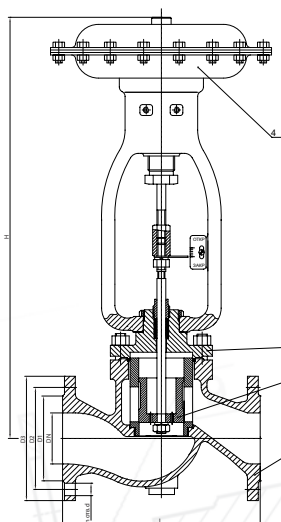
- Присоединение к трубопроводу – фланцевое.

Присоединительные фланцы клапанов по ГОСТ 12819 с присоединительными размерами и размерами уплотнительных поверхностей по ГОСТ 12815 исп. 1, ряд 2.

Конструкция и размеры ответных фланцев по ГОСТ 12820.

- Клапаны эксплуатируются на рабочие среды, нейтральные к применяемым материалам. Рабочие среды и температура рабочей среды приведены в начале каталога.
- Клапаны могут комплектоваться дополнительным оборудованием, указанным на странице 98.
- Комплектация клапанов МИМ приведена на странице 91.

## НОМЕНКЛАТУРА КЛАПАНОВ



Обозначение изделия по чертежу	Условное обозначение изделия	Материал корпусных деталей	Температура окружающей среды, Т °С
ГА65007	25с49нж (НО) 25с51нж (НЗ)	25Л	От минус 40 до + 40
	25нж49нж(НО) 25нж51нж(НЗ)	12Х18Н9ТЛ	
	25нж49нж1(НО) 25нж51нж1(НЗ)	12Х18Н12М3ТЛ	

## МАТЕРИАЛЫ ОСНОВНЫХ ДЕТАЛЕЙ

№ поз	Наименование детали	Марка материала		
		25Л	12Х18Н9ТЛ	12Х18Н13М3ТЛ
1	Корпус	25Л	12Х18Н9ТЛ	12Х18Н13М3ТЛ
2	Крышка	25Л	12Х18Н9ТЛ	12Х18Н13М3ТЛ
3	Плунжер, стакан	20Х13	12Х18Н10Т	10Х17Н13М2Т

## ГАБАРИТНЫЕ И ПРИСОЕДИНИТЕЛЬНЫЕ РАЗМЕРЫ

DN	Размеры, мм							Масса, кг
	D1	D2	D3	d	L	n	H	
50	102	125	160	18	230	4	675	25,5
80	133	160	195		310	8	845	32,6
100	158	180	215		350		910	51,5

Рисунок – Клапан клеточный с МИМ

1 – корпус, 2 – крышка, 3 – плунжер, 4 – МИМ

**При заказе клапанов необходимо заполнить опросный лист или указать:** наименование и обозначение клапана, диаметр номинальный, давление номинальное, пропускную характеристику, условную пропускную способность, параметры рабочей среды, комплектацию МИМ дополнительными блоками и оборудованием, комплектацию ответными фланцами с прокладками и крепежом.

# КЛАПАНЫ РЕГУЛИРУЮЩИЕ КЛЕТОЧНЫЕ ЧУГУННЫЕ С ЭИМ

Клапаны регулирующие клеточные (далее - клапаны) соответствуют требованиям **ГОСТ 12893**.

Изготовление и поставка по **ТУ 3722-014-00218118-99**.

Клапаны предназначены для применения в системах управления технологическими процессами различных производств с целью непрерывного регулирования расхода рабочей среды в условиях умеренного климата.

## ТЕХНИЧЕСКИЕ ПАРАМЕТРЫ И ХАРАКТЕРИСТИКИ

- Давление номинальное PN – 16 кгс/см<sup>2</sup>
- Диаметр номинальный DN – 50, 80, 100.
- Тип плунжера – клеточный.
- Тип пропускной характеристики – линейная (Л) и равнопроцентная (Р).
- Тип уплотнения в затворе – «металл по металлу».
- Тип исполнительного механизма – электрический исполнительный механизм (ЭИМ).
- Установочное положение клапанов на трубопроводе – любое, кроме положения приводом вниз.
- Направление подачи рабочей среды – под золотник.
- Класс герметичности затвора – «III» по ГОСТ Р 54808.
- Относительная утечка в затворе,  $\delta_{затв}$ , 0,1% от Kvy.
- Условная пропускная способность Kvy в зависимости от DN и пропускной характеристики:

Значения условной пропускной способности Kvy, м <sup>3</sup> /ч					
DN50		DN80		DN100	
ЛKvy	PKvy	ЛKvy	PKvy	ЛKvy	PKvy
16, 25, 40	16, 32, 40	40, 63, 100	40, 80, 100	63, 100, 160	63, 125, 160

- Присоединение к трубопроводу – фланцевое.

Присоединительные фланцы клапанов по ГОСТ 12817 с присоединительными размерами и размерами уплотнительных поверхностей по ГОСТ 12815 исп. 1, ряд 2.

Конструкция и размеры ответных фланцев по ГОСТ 12820.

- Клапаны эксплуатируются на рабочие среды, нейтральные к применяемым материалам. Рабочие среды и температура рабочей среды приведены в начале каталога.
- Комплектация клапанов ЭИМ приведена на страницах 92-94.

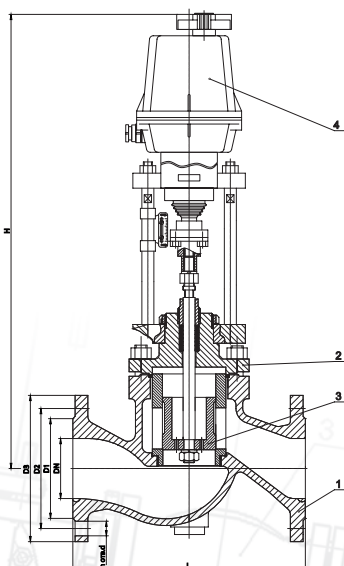


Рисунок – Клапан клеточный с ЭИМ

1 – корпус, 2 – крышка, 3 – плунжер,  
4 – ЭИМ

## НОМЕНКЛАТУРА КЛАПАНОВ

Обозначение изделия по чертежу	Условное обозначение изделия	Материал корпусных деталей	Температура окружающей среды, Т °С
P68087	25ч946нж	СЧ20	От минус 15 до + 40

## МАТЕРИАЛЫ ОСНОВНЫХ ДЕТАЛЕЙ

№ поз	Наименование детали	Марка материала
1	Корпус	Чугун СЧ20
2	Крышка	Чугун СЧ20
3	Плунжер, стакан	20Х13

## ГАБАРИТНЫЕ И ПРИСОЕДИНИТЕЛЬНЫЕ РАЗМЕРЫ

DN	Размеры, мм							Масса, кг
	D1	D2	D3	d	L	n	H	
50	102	125	160	18	230	4	535	24
80	133	160	195		310	8	570	32,6
100	158	180	215		350		700	48

**При заказе клапанов необходимо заполнить опросный лист или указать:** наименование и обозначение клапана, диаметр номинальный, давление номинальное, пропускную характеристику, условную пропускную способность, параметры рабочей среды, комплектацию ответными фланцами с прокладками и крепежом.

# КЛАПАНЫ РЕГУЛИРУЮЩИЕ ПОД ДИСТАНЦИОННОЕ УПРАВЛЕНИЕ

Клапаны регулирующие (далее - клапаны) соответствуют требованиям **ГОСТ 12893**.

Изготовление и поставка по **ТУ 3742-011-00218118-98**.

Клапаны предназначены для применения в системах управления технологическими процессами различных производств с целью непрерывного регулирования расхода рабочей среды в условиях умеренного климата.

## ТЕХНИЧЕСКИЕ ПАРАМЕТРЫ И ХАРАКТЕРИСТИКИ

- Давление номинальное PN – 40 кгс/см<sup>2</sup>.
- Диаметр номинальный DN – 15, 25, 40.
- Допустимый перепад давлений на клапане – 20 кгс/см<sup>2</sup>.
- Установочное положение клапанов на трубопроводе – любое, кроме положения приводом вниз.
- Направление подачи рабочей среды – под золотник (по стрелке на корпусе).
- Относительная утечка в затворе,  $\delta_{затв}$  не более:
  - 0,01% от Kvy – для клапанов DN15;
  - 0,05% от Kvy – для клапанов DN25, DN40. Расчет допустимой утечки по ГОСТ Р 54808.
- Уплотнение по штоку – сальниковое.
- Вид пропускной характеристики – линейная (Л), равнопроцентная (Р).
- Условная пропускная способность Kvy в зависимости от DN:

Значения условной пропускной способности Kvy, м <sup>3</sup> /ч				
DN15	DN25		DN40	
0,1	4,0	10	10	25
	6,3	16	16	40

- Вид уплотнения в затворе – «металл по металлу»
- Тип управления клапаном – электрический исполнительный механизм типа МЭО по ГОСТ 7192 с длиной кривошипа 130 мм.
- Присоединение к трубопроводу – фланцевое. Присоединительные фланцы по ГОСТ 12819 с присоединительными размерами и размерами уплотнительных поверхностей исполнения 5, ряд 2 по ГОСТ 12815. Уплотнительные поверхности фланцев могут быть изготовлены по заказу потребителя любого исполнения в соответствии с ГОСТ 12815.
- Конструкция и размеры ответных фланцев по ГОСТ 12821.
- Клапаны эксплуатируются на рабочие среды, нейтральные к применяемым материалам. Рабочие среды и максимальная температура рабочей среды приведены в начале каталога.

## МАТЕРИАЛЫ ОСНОВНЫХ ДЕТАЛЕЙ

№ поз	Наименование детали	25с047нж	25с201нж
1	Корпус		25Л
2	Крышка		25Л
3	Плунжер		20X13
4	Седло		20X13
5	Прокладка		ПОН-Б
6	Набивка сальника		Терморасширенный графит
8	Шпилька		Сталь 35
9	Гайка		Сталь 25

## НОМЕНКЛАТУРА КЛАПАНОВ

Обозначение по чертежу	Условное обозначение	PN, кгс/см <sup>2</sup>	DN	Тип управления клапаном	Материалы корпусных деталей	Климатическое исполнение	Температура окружающей среды, Т °С
И68067	25с047нж	40	15	ЭИМ типа МЭО	Сталь 25Л	у	От минус 40 до + 40
Н68061	25с201нж		25, 40				



## ГАБАРИТНЫЕ И ПРИСОЕДИНИТЕЛЬНЫЕ РАЗМЕРЫ

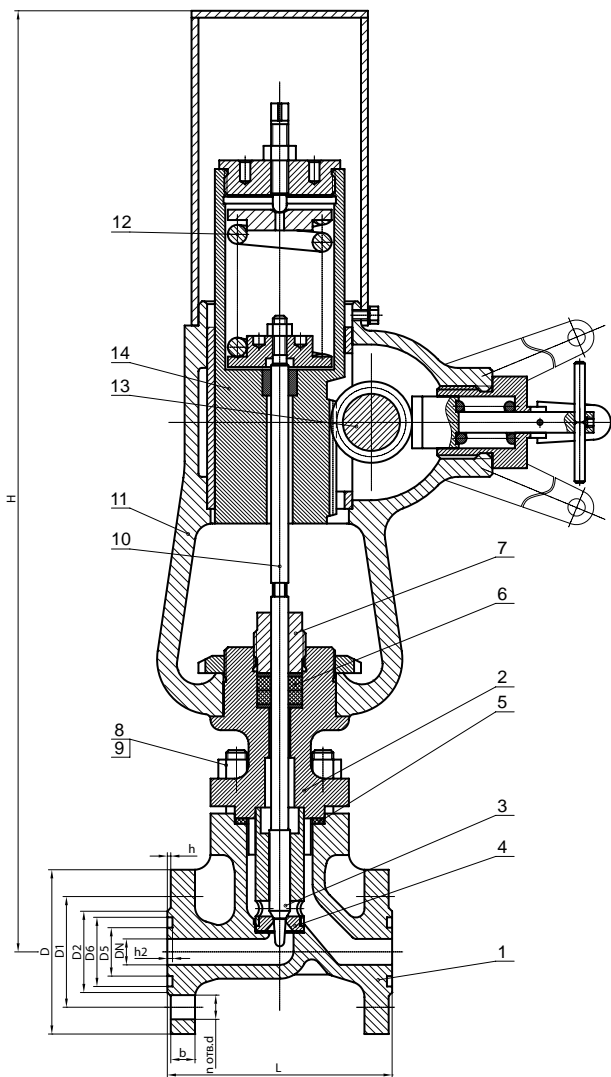


Рис. 1 – Клапан DN 15

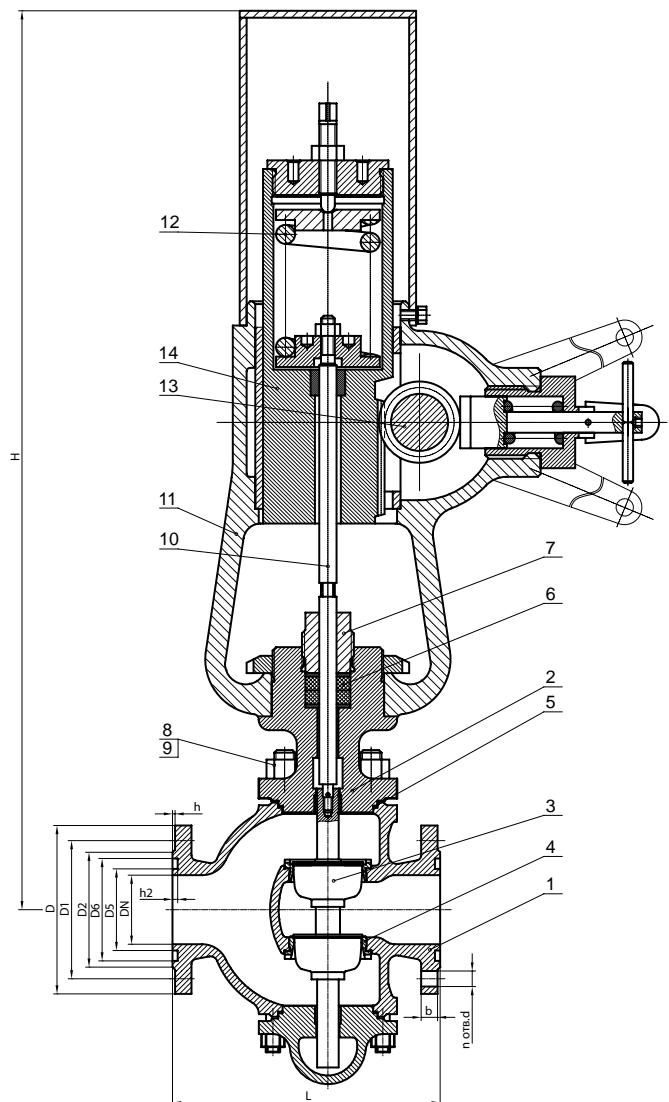


Рис. 2 - Клапаны DN 25 - 40

1 – корпус, 2 – крышка, 3 – плунжер, 4 – седло, 5 – прокладка, 6 – набивка сальника, 7 – втулка сальника, 8 – шпилька, 9 – гайка, 10 – шток, 11 – бугель, 12 – пружина, 13 – рейка, 14 – шестерня

### ОСНОВНЫЕ РАЗМЕРЫ

DN	Размеры, мм												Масса, кг, не более
	D	D1	D2	D5	D6	h	h2	b	H	d	n	L	
15	95	65	47	28	40	2	3	14	545	14	4	130	26,6
25	115	85	68	42	58	2	3	14	600	14	4	160	32,0
40	145	110	88	60	76	3	3	16	630	18	4	200	45,0

**При заказе клапанов необходимо заполнить опросный лист или указать:** наименование и обозначение клапана, диаметр номинальный, давление номинальное, пропускную характеристику, условную пропускную способность, параметры рабочей среды, комплектацию ответными фланцами с прокладками и крепежом.

# КЛАПАНЫ РЕГУЛИРУЮЩИЕ СИЛЬФОННЫЕ С МИМ

Клапаны регулирующие сильфонные (далее – клапаны) соответствуют требованиям **ГОСТ 12893**.

Изготовление и поставка по **ТУ 3742-011-00218118-98**.

Клапаны предназначены для непрерывного регулирования расхода рабочей среды в системах управления технологическими процессами химических и других производств, включая производство, хранение и применение хлора.

## ТЕХНИЧЕСКИЕ ПАРАМЕТРЫ И ХАРАКТЕРИСТИКИ

- Давление номинальное PN – 40 кгс/см<sup>2</sup>.
- Диаметр номинальный DN – 25.
- Допустимый перепад давлений на клапане – 20 кгс/см<sup>2</sup>.
- Установочное положение клапанов на трубопроводе – любое, кроме положения приводом вниз.
- Направление подачи рабочей среды – под золотник (по стрелке на корпусе).
- Относительная утечка в затворе,  $\delta_{затв}$  не более 0,05% от Kvy. Расчет допустимой утечки по ГОСТ Р 54808.
- Нечувствительность клапанов – 5 кПа (0,05 кгс/см<sup>2</sup>), не более.
- Уплотнение по штоку – сильфонное.
- Вид пропускной характеристики – линейная (Л), равнопроцентная (Р).
- Условная пропускная способность Kvy в зависимости от DN:

Значения условной пропускной способности Kvy, м <sup>3</sup> /ч	
DN25	
4,0	10
6,3	16

- Вид уплотнения в затворе – «металл по металлу».
- Тип управления клапаном – мембранный исполнительный механизм (МИМ).
- Вид действия – нормально-открытые (НО), нормально-закрытые (НЗ).
- Присоединение к трубопроводу – фланцевое. Присоединительные фланцы по ГОСТ 12819 с присоединительными размерами и размерами уплотнительных поверхностей исполнения 5, ряд 2 по ГОСТ 12815. Уплотнительные поверхности фланцев могут быть изготовлены по заказу потребителя другого исполнения в соответствии с ГОСТ 12815.

Конструкция и размеры ответных фланцев по ГОСТ 12821.

- Клапаны эксплуатируются на рабочие среды, нейтральные к применяемым материалам. Рабочие среды и максимальная температура рабочей среды приведены в начале каталога.
- Клапаны могут комплектоваться дополнительным оборудованием, указанным на странице 98.
- Комплектация клапанов МИМ приведена на странице 91.

## МАТЕРИАЛЫ ОСНОВНЫХ ДЕТАЛЕЙ

№ поз	Наименование детали	25с90нж-92нж	25лс90нж-92нж	25нж90нж-92нж	25нж90нж1-92нж1
1	Корпус	25Л	20ГЛ	12Х18Н9ТЛ	12Х18Н13МЗТЛ
2	Крышка	25Л	20ГЛ	12Х18Н9ТЛ	12Х18Н13МЗТЛ
3	Плунжер	20Х13	20Х13	14Х17Н2	10Х17Н13М2Т
4	Седло	20Х13	20Х13	14Х17Н2	10Х17Н13М2Т
5	Прокладка	ПОН-Б			Паронит - ПК
6	Набивка сальника	Терморасширенный графит			
8	Шпилька	Сталь 35	40Х	20Х13	20Х13
9	Гайка	Сталь 25	40Х	20Х13	20Х13
10	Сильфон	08Х18Н10Т	10Х17Н13М2Т		

## НОМЕНКЛАТУРА КЛАПАНОВ

Обозначение по чертежу	Условное обозначение	PN, кгс/см <sup>2</sup>	Тип управления клапаном	Материалы корпусных деталей	Климатическое исполнение	Температура окружающей среды, Т °С
И65255	25с90нж (НО) 25с92нж (НЗ)	40	МИМ	Сталь 25Л	У	От минус 40 до + 40
	25лс90нж (НО) 25лс92нж (НЗ)			ХЛ	От минус 60 до + 40	
	25нж90нж (НО) 25нж92нж (НЗ)			У	От минус 40 до + 40	
	25нж90нж1 (НО) 25нж92нж1 (НЗ)					

## ГАБАРИТНЫЕ И ПРИСОЕДИНИТЕЛЬНЫЕ РАЗМЕРЫ

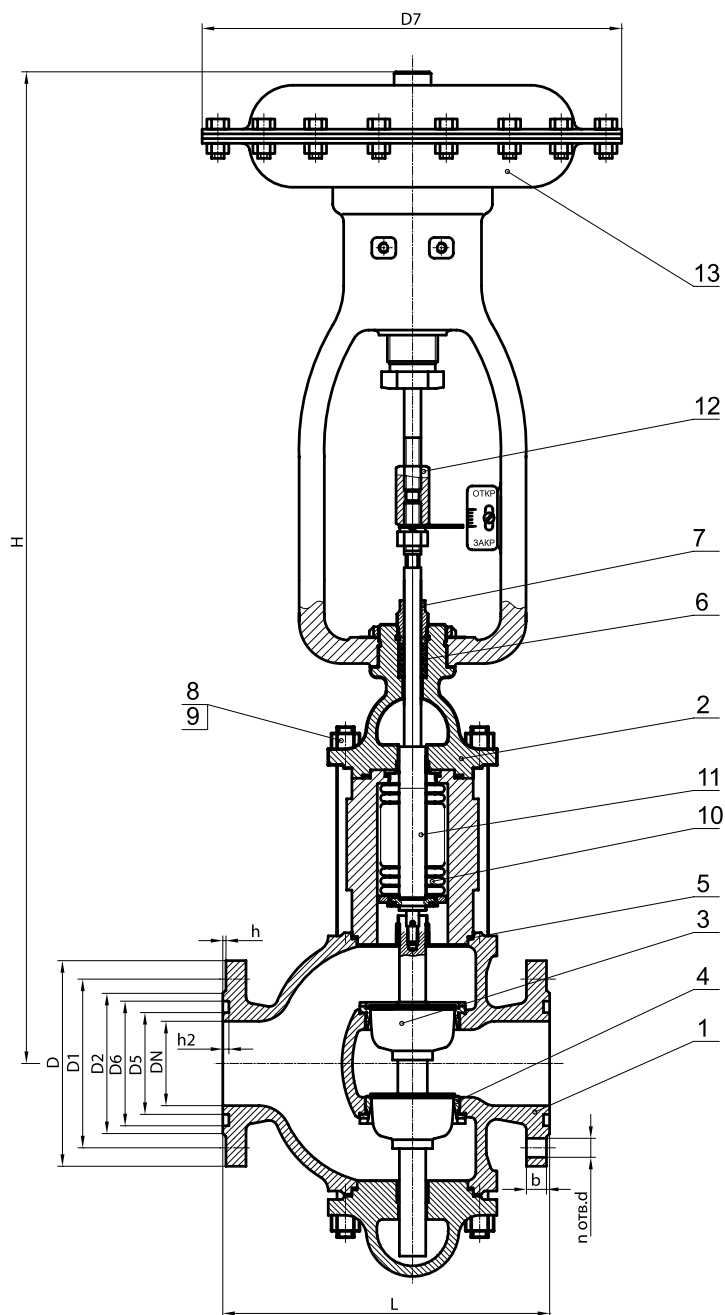


Рисунок – Клапан регулирующий сильфонный с МИМ

1 – корпус, 2 – крышка, 3 – плунжер, 4 – седло, 5 – прокладка, 6 – набивка сальника, 7 – втулка сальника, 8 – шпилька, 9 – гайка, 10 – сильфон, 11 – шток, 12 – муфта, 13 – МИМ

## ОСНОВНЫЕ РАЗМЕРЫ

DN	Размеры, мм													Масса с МИМ, кг
	D	D1	D2	D5	D6	D7	h	h2	b	H	d	n	L	
25	115	85	68	42	58	320	2	3	14	960	14	4	160	49,5

**При заказе клапанов необходимо заполнить опросный лист или указать:** наименование и обозначение клапана, диаметр номинальный, давление номинальное, пропускную характеристику, условную пропускную способность, параметры рабочей среды, комплектацию МИМ дополнительными блоками и оборудованием, комплектацию ответными фланцами с прокладками и крепежом.

# КЛАПАНЫ РЕГУЛИРУЮЩИЕ С РЕБРИСТОЙ КРЫШКОЙ

Клапаны регулирующие стальные (далее - клапаны) соответствуют требованиям **ГОСТ 12893**.

Изготовление и поставка по **ТУ 3742-011-00218118-98**.

Клапаны предназначены для непрерывного регулирования расхода рабочей среды с температурой до 530 °С в системах управления технологическими процессами химических и других производств.

## ТЕХНИЧЕСКИЕ ПАРАМЕТРЫ И ХАРАКТЕРИСТИКИ

- Давление номинальное PN – 40, 63 кгс/см<sup>2</sup>.
- Диаметр номинальный DN – 25, 40.
- Допустимый перепад давлений на клапане – 20 кгс/см<sup>2</sup>.
- Установочное положение клапанов на трубопроводе – любое, кроме положения приводом вниз.
- Направление подачи рабочей среды – под золотник (по стрелке на корпусе).
- Относительная утечка в затворе,  $\delta_{затв}$  не более 0,05% от Kvy. Расчет допустимой утечки по ГОСТ Р 54808.
- Нечувствительность клапанов – 3 кПа (0,03 кгс/см<sup>2</sup>), не более.
- Уплотнение по штоку – сальниковое.
- Вид пропускной характеристики – линейная (Л), равнопроцентная (Р).
- Условная пропускная способность Kvy в зависимости от DN:

Значения условной пропускной способности Kvy, м <sup>3</sup> /ч			
DN25		DN40	
4,0	10	10	25
6,3	16	16	40

- Вид уплотнения в затворе – «металл по металлу».
- Тип управления клапаном – мембранный исполнительный механизм (МИМ).
- Вид действия – нормально-открытые (НО), нормально-закрытые (НЗ).
- Присоединение к трубопроводу – фланцевое. Присоединительные фланцы по ГОСТ 12819 с присоединительными размерами и размерами уплотнительных поверхностей исполнения 5, ряд 2 по ГОСТ 12815. Уплотнительные поверхности фланцев могут быть изготовлены по заказу потребителя другого исполнения в соответствии с ГОСТ 12815.

Конструкция и размеры ответных фланцев по ГОСТ 12821.

- Клапаны эксплуатируются на рабочие среды, нейтральные к применяемым материалам.
- Комплектация клапанов МИМ приведена на странице 91,

## МАТЕРИАЛЫ ОСНОВНЫХ ДЕТАЛЕЙ

№ поз	Наименование детали	25с94нж-96нж	25с91нж-93нж	25нж94нж-96нж	25нж91нж-93нж
1	Корпус	25Л		12Х18Н9ТЛ	
2	Крышка	25Л		12Х18Н9ТЛ	
3	Плунжер	20Х13		12Х18Н10Т	
4	Седло	20Х13		12Х18Н10Т	
5	Прокладка	ПОН-Б, Паронит - ПА, Фторопласт Ф-4		Терморасширенный графит	
6	Набивка сальника	Терморасширенный графит			
8	Шпилька	Сталь 35		12Х18Н10Т	
9	Гайка	Сталь 25		12Х18Н10Т	

## НОМЕНКЛАТУРА КЛАПАНОВ

Обозначение по чертежу	Условное обозначение	PN, кгс/см <sup>2</sup>	Тип управления клапаном	Материалы корпусных деталей	Климатическое исполнение	Температура окружающей среды, Т °С	Температура рабочей среды, Т °С, не более
И65258	25с91нж (НО) 25с93нж (НЗ)	40	МИМ	Сталь 25Л	У	От минус 40 до + 40	425
	25нж91нж (НО) 25нж93нж (НЗ)			12Х18Н9ТЛ			530
И65260	25с94нж (НО) 25с96нж (НЗ)	63		Сталь 25Л			425
	25нж94нж (НО) 25нж96нж (НЗ)			12Х18Н9ТЛ			530



## ГАБАРИТНЫЕ И ПРИСОЕДИНИТЕЛЬНЫЕ РАЗМЕРЫ

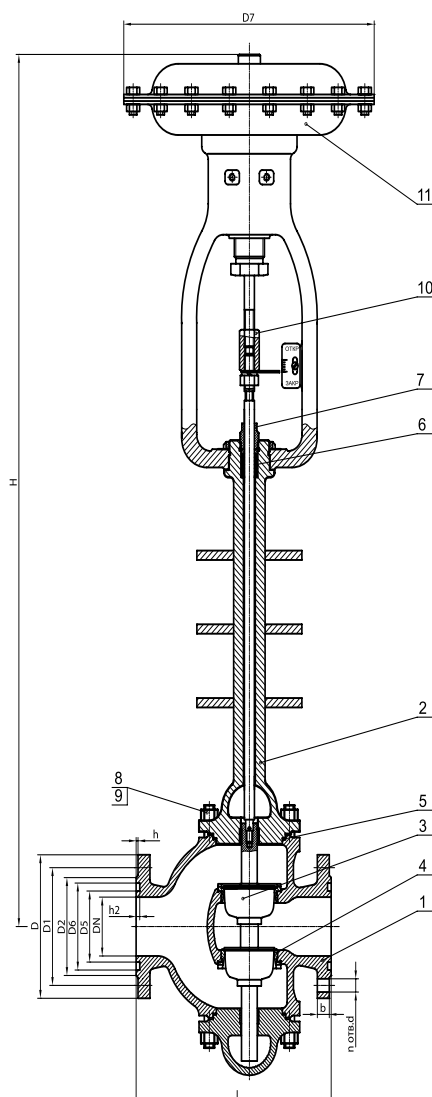


Рисунок – Клапан регулирующий с ребристой крышкой

1 – корпус, 2 – крышка, 3 – плунжер, 4 – седло, 5 – прокладка, 6 – набивка сальника, 7 – втулка сальника, 8 – шпилька, 9 – гайка, 10 – муфта, 11 – МИМ

## ОСНОВНЫЕ РАЗМЕРЫ

DN	Размеры, мм													Масса с МИМ, кг
	D	D1	D2	D5	D6	D7	h	h2	b	H	d	n	L	
<b>PN 40</b>														
25	115	85	68	42	58	260	2	3	14	757	14	4	160	27,0
40	145	110	88	60	76	320	3	3	16	865	18	4	200	45,5

DN	Размеры, мм													Масса с МИМ, кг
	D	D1	D2	D5	D6	D7	h	h2	b	H	d	n	L	
<b>PN 63</b>														
25	135	100	68	42	58	260	2	3	20	757	18	4	210	32,0
40	165	125	88	60	76	320	3	3	22	865	22	4	260	50,0

**При заказе клапанов необходимо заполнить опросный лист или указать:** наименование и обозначение клапана, диаметр номинальный, давление номинальное, пропускную характеристику, условную пропускную способность, параметры рабочей среды, комплектацию МИМ дополнительными блоками и оборудованием, комплектацию ответными фланцами с прокладками и крепежом.

# КЛАПАНЫ РЕГУЛИРУЮЩИЕ СТАЛЬНЫЕ С МИМ

Клапаны регулирующие стальные (далее – клапаны) соответствуют требованиям **ГОСТ 12893**.

Изготовление и поставка по **ТУ 3742-011-00218118-98**.

Клапаны предназначены для непрерывного регулирования расхода рабочей среды в системах управления технологическими процессами химических и других производств, включая производство, хранение и применение хлора.

## ТЕХНИЧЕСКИЕ ПАРАМЕТРЫ И ХАРАКТЕРИСТИКИ

- Давление номинальное PN – 40, 63 кгс/см<sup>2</sup>.
- Диаметр номинальный DN – 15, 25, 40, 50, 80.
- Допустимый перепад давлений на клапане – 25кгс/см<sup>2</sup> для DN15 - DN50; 16 кгс/см<sup>2</sup> для DN80.
- Установочное положение клапанов на трубопроводе – любое, кроме положения приводом вниз.
- Направление подачи рабочей среды – под золотник (по стрелке на корпусе).
- Относительная утечка в затворе,  $\delta_{затв}$  не более:
  - 0,01% от Kvy – для клапанов DN 15;
  - 0,05% от Kvy – для клапанов DN 25... DN80.

Расчет допустимой утечки по ГОСТ Р 54808.

- Нечувствительность клапанов – 3 кПа (0,03 кгс/см<sup>2</sup>), не более.
- Уплотнение по штоку – сальниковое.
- Вид пропускной характеристики – линейная (Л), равнопроцентная (Р).
- Условная пропускная способность Kvy в зависимости от DN:

Значения условной пропускной способности Kvy, м <sup>3</sup> /час										
DN15			DN25		DN40		DN50		DN80	
0,1	0,4	1,6	4,0	10	10	25	16	40	40	100
0,16	0,6	2,5	6,3	16	16	40	25	63	63	160
0,25	1,0	3,2								

- Вид уплотнения в затворе – «металл по металлу»
- Тип управления клапаном – мембранный исполнительный механизм (МИМ)
- Вид действия – нормально-открытые (НО), нормально-закрытые (НЗ)
- Присоединение к трубопроводу – фланцевое. Присоединительные фланцы по ГОСТ 12819 с присоединительными размерами и размерами уплотнительных поверхностей исполнения 5, ряд 2 по ГОСТ 12815. Уплотнительные поверхности фланцев могут быть изготовлены по заказу потребителя другого исполнения в соответствии с ГОСТ 12815.

Конструкция и размеры ответных фланцев по ГОСТ 12821.

- Клапаны эксплуатируются на рабочие среды, нейтральные к применяемым материалам. Рабочие среды и максимальная температура рабочей среды приведены в начале каталога.
- Клапаны могут комплектоваться дополнительным оборудованием, указанным на странице 98.
- Комплектация клапанов МИМ приведена на странице 91.

## НОМЕНКЛАТУРА КЛАПАНОВ

Обозначение по чертежу	Условное обозначение	PN, кгс/см <sup>2</sup>	Тип управления клапаном	Материалы корпусных деталей	Климатическое исполнение	Температура окружающей среды, Т °С
И65233	25с40нж (НО) 25с42нж (НЗ)	40	МИМ	Сталь 25Л	У	От минус 40 до + 40
	25лс40нж (НО) 25лс42нж (НЗ)			ХЛ	От минус 60 до + 40	
	25нж40нж (НО) 25нж42нж (НЗ)			У	От минус 40 до + 40	
	25нж40нж1 (НО) 25нж42нж1 (НЗ)			У	От минус 40 до + 40	
И65235	25с48нж (НО) 25с50нж (НЗ)	63		Сталь 25Л	У	От минус 40 до + 40
	25лс48нж (НО) 25лс50нж (НЗ)			ХЛ	От минус 60 до + 40	
	25нж48нж (НО) 25нж50нж (НЗ)			У	От минус 40 до + 40	
	25нж48нж1 (НО) 25нж50нж1 (НЗ)			У	От минус 40 до + 40	

## МАТЕРИАЛЫ ОСНОВНЫХ ДЕТАЛЕЙ

№ поз	Наименование детали	25с40нж-42нж 25с48нж-50нж	25лс40нж-42нж 25лс48нж-50нж	25нж40нж-42нж 25нж48нж-50нж	25нж40нж1-42нж1 25нж48нж1-50нж1
1	Корпус	25Л	20ГЛ	12Х18Н9ТЛ	12Х18Н13М3ТЛ
2	Крышка	25Л	20ГЛ	12Х18Н9ТЛ	12Х18Н13М3ТЛ
3	Плунжер	20Х13	20Х13	14Х17Н2	10Х17Н13М2Т
4	Седло	20Х13	20Х13	14Х17Н2	10Х17Н13М2Т
5	Прокладка	ПОН-Б, Паронит - ПА, Фторопласт Ф-4			Паронит - ПК, Фторопласт Ф-4
6	Набивка сальника	Терморасширенный графит			
8	Шпилька	Сталь 35	40Х	20Х13	20Х13
9	Гайка	Сталь 25	40Х	20Х13	20Х13

## ГАБАРИТНЫЕ И ПРИСОЕДИНИТЕЛЬНЫЕ РАЗМЕРЫ

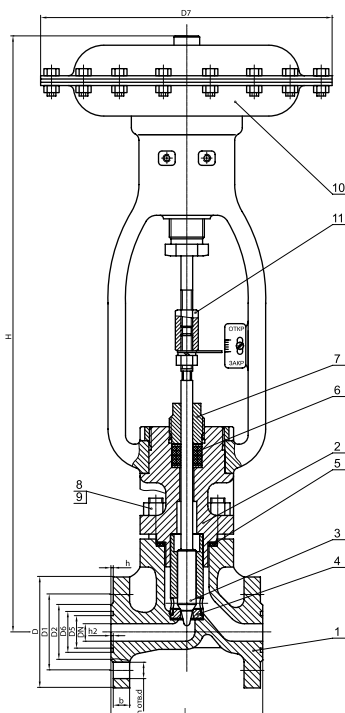


Рис. 1 – Клапан DN 15

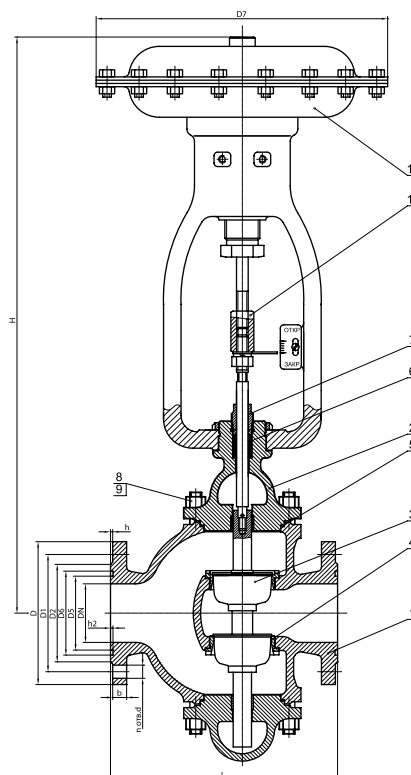


Рис. 2 – Клапаны DN 25 – 80

1 – корпус, 2 – крышка, 3 – плунжер, 4 – седло, 5 – прокладка, 6 – набивка сальника, 7 – втулка сальника, 8 – шпилька, 9 – гайка, 10 – МИМ, 11 – муфта

## ОСНОВНЫЕ РАЗМЕРЫ

DN	Размеры, мм													Масса без привода, кг
	D	D1	D2	D5	D6	D7	h	h2	b	H	d	n	L	
<b>PN 40</b>														
15	95	65	47	28	40	260	2	3	14	510	14	4	130	6,5
25	115	85	68	42	58	260	2	3	14	525	14	4	160	9,0
40	145	110	88	60	76	320	3	3	16	650	18	4	200	17,5
50	160	125	102	72	88	320	3	3	17	675	18	4	230	26,0
80	195	160	133	105	121	380	3	3	19	845	18	8	310	35,0
<b>PN 63</b>														
15	105	75	47	28	40	260	2	3	16	510	14	4	180	7,1
25	135	100	68	42	58	260	2	3	20	545	18	4	210	14,0
40	165	125	88	60	76	320	3	3	22	650	22	4	260	22,2
50	175	135	102	72	88	320	3	3	23	675	22	4	300	30,8
80	210	170	133	105	121	380	3	3	27	815	22	8	380	63

**При заказе клапанов необходимо заполнить опросный лист или указать:** наименование и обозначение клапана, диаметр номинальный, давление номинальное, пропускную характеристику, условную пропускную способность, параметры рабочей среды, комплектацию МИМ дополнительными блоками и оборудованием, комплектацию ответными фланцами с прокладками и крепежом.

# КЛАПАНЫ РЕГУЛИРУЮЩИЕ СТАЛЬНЫЕ С ЭИМ

Клапаны регулирующие стальные (далее - клапаны) соответствуют требованиям **ГОСТ 12893**.

Изготовление и поставка по **ТУ 3742-011-00218118-98**.

Клапаны предназначены для непрерывного регулирования расхода рабочей среды в системах управления технологическими процессами химических и других производств.

## ТЕХНИЧЕСКИЕ ПАРАМЕТРЫ И ХАРАКТЕРИСТИКИ

- Давление номинальное PN – 40, 63 кгс/см<sup>2</sup>.
- Диаметр номинальный DN – 15, 25, 40, 50, 80.
- Допустимый перепад давлений на клапане – 25кгс/см<sup>2</sup> для DN15 - DN50; 16 кгс/см<sup>2</sup> для DN80.
- Установочное положение клапанов на трубопроводе – любое, кроме положения приводом вниз.
- Направление подачи рабочей среды – под золотник (по стрелке на корпусе).
- Относительная утечка в затворе,  $\delta_{затв}$  не более:
  - 0,01% от K<sub>vy</sub> – для клапанов DN 15;
  - 0,05% от K<sub>vy</sub> – для клапанов DN 25... DN80.

Расчет допустимой утечки по ГОСТ Р 54808.

- Уплотнение по штоку – сальниковое.
- Вид пропускной характеристики – линейная (Л), равнопроцентная (Р).
- Условная пропускная способность K<sub>vy</sub> в зависимости от DN:

Значения условной пропускной способности K <sub>vy</sub> , м <sup>3</sup> /час										
DN15			DN25		DN40		DN50		DN80	
0,1	0,4	1,6	4,0	10	10	25	16	40	40	100
0,16	0,6	2,5								
0,25	1,0	3,2								

- Вид уплотнения в затворе – «металл по металлу».
- Тип управления клапаном – электрический исполнительный механизм (ЭИМ).
- Присоединение к трубопроводу – фланцевое. Присоединительные фланцы по ГОСТ 12819 с присоединительными размерами и размерами уплотнительных поверхностей исполнения 5, ряд 2 по ГОСТ 12815. Уплотнительные поверхности фланцев могут быть изготовлены по заказу потребителя другого исполнения в соответствии с ГОСТ 12815.

Конструкция и размеры ответных фланцев по ГОСТ 12821.

- Клапаны эксплуатируются на рабочие среды, нейтральные к применяемым материалам. Рабочие среды и максимальная температура рабочей среды приведены в начале каталога.
- Комплектация клапанов ЭИМ приведена на странице 92–94.

## МАТЕРИАЛЫ ОСНОВНЫХ ДЕТАЛЕЙ

№ поз	Наименование детали	25с997нж	25лс997нж	25нж997нж	25нж998нж1
		25с998нж	25лс998нж	25нж998нж	25нж998нж1
1	Корпус	25Л	20ГЛ	12Х18Н9ТЛ	12Х18Н13М3ТЛ
2	Крышка	25Л	20ГЛ	12Х18Н9ТЛ	12Х18Н13М3ТЛ
3	Плунжер	20Х13	20Х13	12Х18Н9Т	10Х17Н13М2Т
4	Седло	20Х13	20Х13	12Х18Н9Т	10Х17Н13М2Т
5	Прокладка	ПОН-Б, Паронит - ПА, Фторопласт Ф-4			Паронит - ПК, Фторопласт Ф-4
6	Набивка сальника	Терморасширенный графит			
8	Шпилька	Сталь 35	40Х	20Х13	20Х13
9	Гайка	Сталь 25	40Х	20Х13	20Х13

## НОМЕНКЛАТУРА КЛАПАНОВ

Обозначение по чертежу	Условное обозначение	PN, кгс/см <sup>2</sup>	Тип управления клапаном	Материалы корпусных деталей	Климатическое исполнение	Температура окружающей среды, Т °С
ГА 68001	25с997нж	40	ЭИМ	Сталь 25Л	У	От минус 40 до + 40
	25лс997нж			ХЛ	От минус 60 до + 40	
	25нж997нж			У	От минус 40 до + 40	
	25нж997нж1					
ГА 68002	25с998нж	63		Сталь 25Л	У	От минус 40 до + 40
	25лс998нж			ХЛ	От минус 60 до + 40	
	25нж998нж			У	От минус 40 до + 40	
	25нж998нж1					
			12Х18Н9ТЛ			
			12Х18Н13М3ТЛ			



## ГАБАРИТНЫЕ И ПРИСОЕДИНИТЕЛЬНЫЕ РАЗМЕРЫ

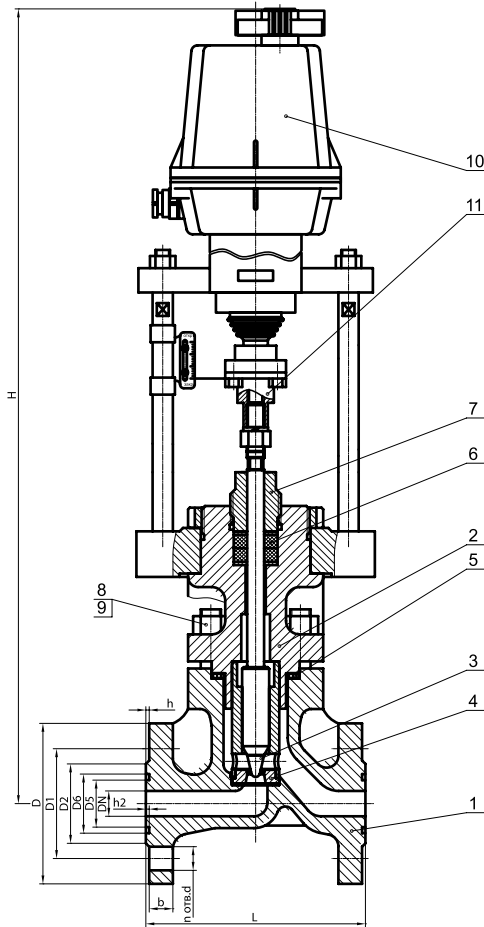


Рис. 1 – Клапан DN 15

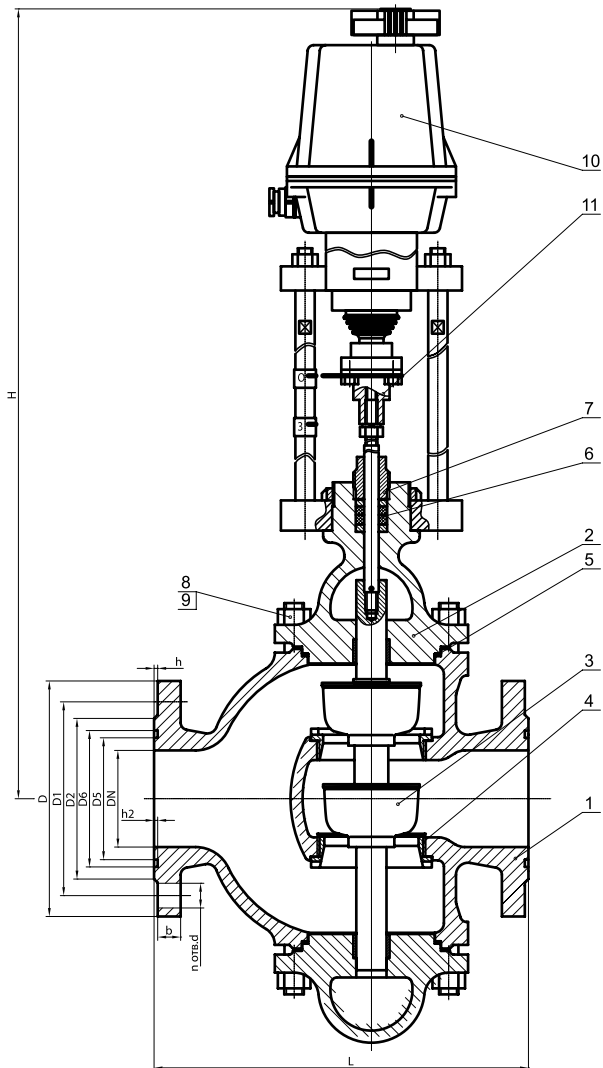


Рис. 2 – Клапаны DN 25 – 80

1 – корпус, 2 – крышка, 3 – плунжер, 4 – седло, 5 – прокладка, 6 – набивка сальника, 7 – втулка сальника, 8 – шпилька, 9 – гайка, 10 – ЭИМ, 11 – муфта

## ОСНОВНЫЕ РАЗМЕРЫ

DN	Размеры, мм											Масса без привода, кг	
	D	D1	D2	D5	D6	h	h2	b	H	d	n		L
<b>PN 40</b>													
15	95	65	47	28	40	2	3	14	438	14	4	130	6,5
25	115	85	68	42	58	2	3	14	452	14	4	160	9,0
40	145	110	88	60	76	3	3	16	481	18	4	200	17,5
50	160	125	102	72	88	3	3	17	645	18	4	230	26,0
80	195	160	133	105	121	3	3	19	685	18	8	310	35,0
<b>PN 63</b>													
15	105	75	47	28	40	2	3	16	438	14	4	180	7,1
25	135	100	68	42	58	2	3	20	452	18	4	210	14,0
40	165	125	88	60	76	3	3	22	481	22	4	260	22,2
50	175	135	102	72	88	3	3	23	532	22	4	300	30,8
80	210	170	133	105	121	3	3	27	650	22	8	380	63

**При заказе клапанов необходимо заполнить опросный лист или указать:** наименование и обозначение клапана, диаметр номинальный, давление номинальное, пропускную характеристику, условную пропускную способность, параметры рабочей среды, комплектацию ответными фланцами с прокладками и крепежом.

# КЛАПАНЫ РЕГУЛИРУЮЩИЕ ЧУГУННЫЕ С МИМ

Клапаны регулирующие чугунные (далее – клапаны) соответствуют требованиям ГОСТ 12893.

Изготовление и поставка по ТУ 3722-013-00218118-99.

Клапаны предназначены для применения в системах управления технологическими процессами различных производств с целью непрерывного регулирования расхода рабочей среды в условиях умеренного климата.

## ТЕХНИЧЕСКИЕ ПАРАМЕТРЫ И ХАРАКТЕРИСТИКИ

- Давление номинальное PN – 16 кгс/см<sup>2</sup>.
- Диаметр номинальный DN – 15, 25, 40, 50, 80.
- Установочное положение клапанов на трубопроводе – любое, кроме положения приводом вниз.
- Направление подачи рабочей среды – под золотник (по стрелке на корпусе).
- Относительная утечка в затворе,  $\delta_{затв}$  не более:
  - 0,01% от Kvy – для клапанов DN 15;
  - 0,05% от Kvy – для клапанов DN 25... DN80.

Расчет допустимой утечки по ГОСТ Р 54808.

- Нечувствительность клапанов – 3 кПа (0,03 кгс/см<sup>2</sup>), не более.
- Уплотнение по штоку – сальниковое.
- Вид пропускной характеристики – линейная (Л), равнопроцентная (Р).
- Условная пропускная способность Kvy в зависимости от DN:

Значения условной пропускной способности Kvy, м <sup>3</sup> /час										
DN15			DN25		DN40		DN50		DN80	
0,1	0,4	1,6	4,0	10	10	25	16	40	40	100
0,16	0,6	2,5	6,3	16	16	40	25	63	63	160
0,25	1,0	3,2								

- Вид уплотнения в затворе – «металл по металлу».
- Тип управления клапаном – мембранный исполнительный механизм (МИМ).
- Вид действия – нормально-открытые (НО), нормально-закрытые (НЗ).
- Присоединение к трубопроводу – фланцевое.

Присоединительные фланцы по ГОСТ 12817 с присоединительными размерами и размерами уплотнительных поверхностей исполнения 1, ряд 2 по ГОСТ 12815 на PN16.

Конструкция и размеры ответных фланцев по ГОСТ 12820.

- Клапаны эксплуатируются на рабочие среды, нейтральные к применяемым материалам. Рабочие среды и максимальная температура рабочей среды приведены в начале каталога.
- Клапаны могут комплектоваться дополнительным оборудованием, указанным на странице 98.
- Комплектация клапанов МИМ приведена на странице 91.

## МАТЕРИАЛЫ ОСНОВНЫХ ДЕТАЛЕЙ

№ поз	Наименование детали	Условное обозначение клапанов	
		25ч41нж-42нж	25ч37нж-38нж
1	Корпус	Чугун СЧ20	
2	Крышка	Чугун СЧ20	
3	Плунжер	20Х13	
4	Седло	20Х13	
5	Прокладка	Паронит ПОН-Б	
6	Набивка сальника	Терморасширенный графит	
8	Шпилька	Сталь 35	
9	Гайка	Сталь 25	

## НОМЕНКЛАТУРА КЛАПАНОВ

Обозначение по чертежу	Условное обозначение	DN	PN, кгс/см <sup>2</sup>	Тип управления клапаном	Материалы корпусных деталей	Конструктивное исполнение затвора	Температура окружающей среды, Т °С
И65279	25ч41нж (НО)	15	16	МИМ	Чугун СЧ20	Односедельный	От минус 15 до + 40
	25ч42нж (НЗ)						
УФ65085	25ч37нж (НО)	25, 40 50, 80				Двухседельный	
	25ч38нж (НЗ)						

## ГАБАРИТНЫЕ И ПРИСОЕДИНИТЕЛЬНЫЕ РАЗМЕРЫ

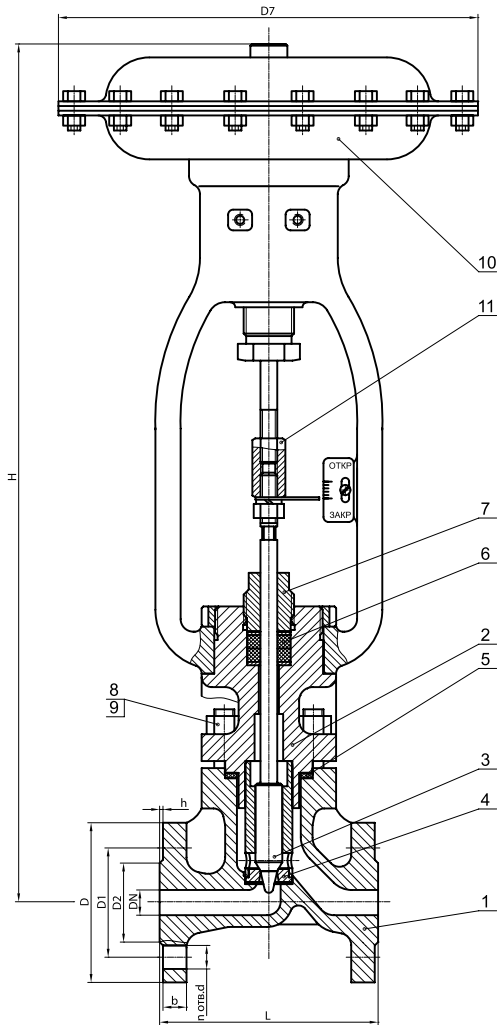


Рис. 1 – Клапан DN 15

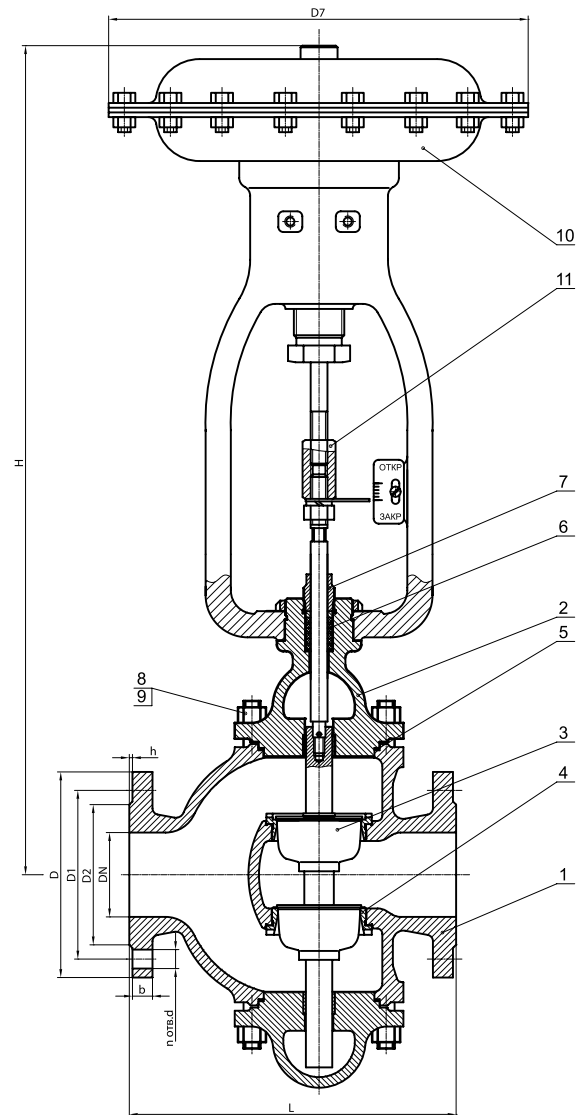


Рис. 2 – Клапаны DN 25 – 80

1 – корпус, 2 – крышка, 3 – плунжер, 4 – седло, 5 – прокладка, 6 – набивка сальника, 7 – втулка сальника, 8 – шпилька, 9 – гайка, 10 – МИМ, 11 – муфта

## ОСНОВНЫЕ РАЗМЕРЫ

DN	Размеры, мм										Масса без привода, кг
	D	D1	D2	D7	h	b	H	d	n	L	
15	95	65	47	260	2	12	510	14	4	130	6,3
25	115	85	68	260	2	14	540	14	4	160	10,9
40	145	110	88	320	3	16	660	18	4	200	18,9
50	160	125	102	320	3	17	660	18	4	230	21,4
80	195	160	133	380	3	19	845	18	4	310	51,6

**При заказе клапанов необходимо заполнить опросный лист или указать:** наименование и обозначение клапана, диаметр номинальный, давление номинальное, пропускную характеристику, условную пропускную способность, параметры рабочей среды, комплектацию МИМ дополнительными блоками и оборудованием, комплектацию ответными фланцами с прокладками и крестом

# КЛАПАНЫ РЕГУЛИРУЮЩИЕ ЧУГУННЫЕ С ЭИМ

Клапаны регулирующие чугунные (далее – клапаны) соответствуют требованиям **ГОСТ 12893**.

Изготовление и поставка по **ТУ 3722-013-00218118-99**.

Клапаны предназначены для применения в системах управления технологическими процессами различных производств с целью непрерывного регулирования расхода рабочей среды в условиях умеренного климата.

## ТЕХНИЧЕСКИЕ ПАРАМЕТРЫ И ХАРАКТЕРИСТИКИ

- Давление номинальное PN – 16 кгс/см<sup>2</sup>.
- Диаметр номинальный DN – 15, 25, 40, 50, 80.
- Установочное положение клапанов на трубопроводе – любое, кроме положения приводом вниз
- Направление подачи рабочей среды – под золотник (по стрелке на корпусе).
- Относительная утечка в затворе,  $\delta_{затв}$  не более:
  - 0,01% от Kvy – для клапанов DN 15;
  - 0,05% от Kvy – для клапанов DN 25... DN80.

Расчет допустимой утечки по ГОСТ Р 54808.

- Уплотнение по штоку – сальниковое.
- Вид пропускной характеристики – линейная (Л), равнопроцентная (Р).
- Условная пропускная способность Kvy в зависимости от DN:

Значения условной пропускной способности Kvy, м <sup>3</sup> /час						
DN15		DN25		DN40	DN50	DN80
0,1	0,4	1,6	4,0	10	16	40
0,16	0,6	2,5	6,3	16	25	63
0,25	1,0	3,2	10	25	40	100
			16	40	63	160

- Вид уплотнения в затворе – «металл по металлу».
- Тип управления клапаном – электрический исполнительный механизм (ЭИМ).
- Присоединение к трубопроводу – фланцевое. Присоединительные фланцы по ГОСТ 12817 с присоединительными размерами и размерами уплотнительных поверхностей исполнения 1, ряд 2 по ГОСТ 12815 на PN16. Конструкция и размеры ответных фланцев по ГОСТ 12820.
- Клапаны эксплуатируются на рабочие среды, нейтральные к применяемым материалам. Рабочие среды и максимальная температура рабочей среды приведены в начале каталога.
- Комплектация клапанов ЭИМ приведена на странице 92–94.

## МАТЕРИАЛЫ ОСНОВНЫХ ДЕТАЛЕЙ

№ поз	Наименование детали	Условное обозначение клапанов	
		25ч943нж	25ч940нж
1	Корпус	Чугун СЧ20	
2	Крышка	Чугун СЧ20	
3	Плунжер	20Х13	
4	Седло	20Х13	
5	Прокладка	Паронит ПОН-Б	
6	Набивка сальника	Терморасширенный графит	
8	Шпилька	Сталь 35	
9	Гайка	Сталь 25	

## НОМЕНКЛАТУРА КЛАПАНОВ

Обозначение по чертежу	Условное обозначение	DN	PN, кгс/см <sup>2</sup>	Тип управления клапаном	Материалы корпусных деталей	Конструктивное исполнение затвора	Температура окружающей среды, Т°С
И68069	25ч943нж	15	16	МИМ	Чугун СЧ20	Односедельный	От минус 15 до + 40
И68066	25ч940нж	25, 40 50, 80				Двухседельный	



## ГАБАРИТНЫЕ И ПРИСОЕДИНИТЕЛЬНЫЕ РАЗМЕРЫ

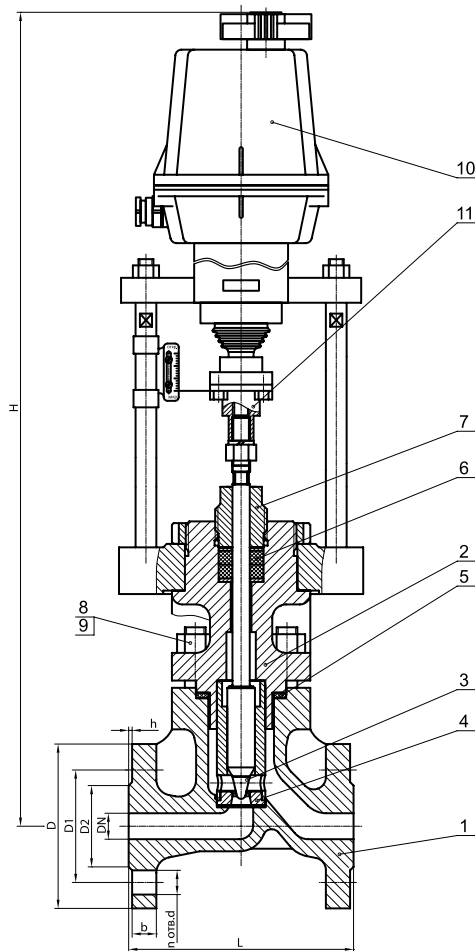


Рис. 1 – Клапан DN 15

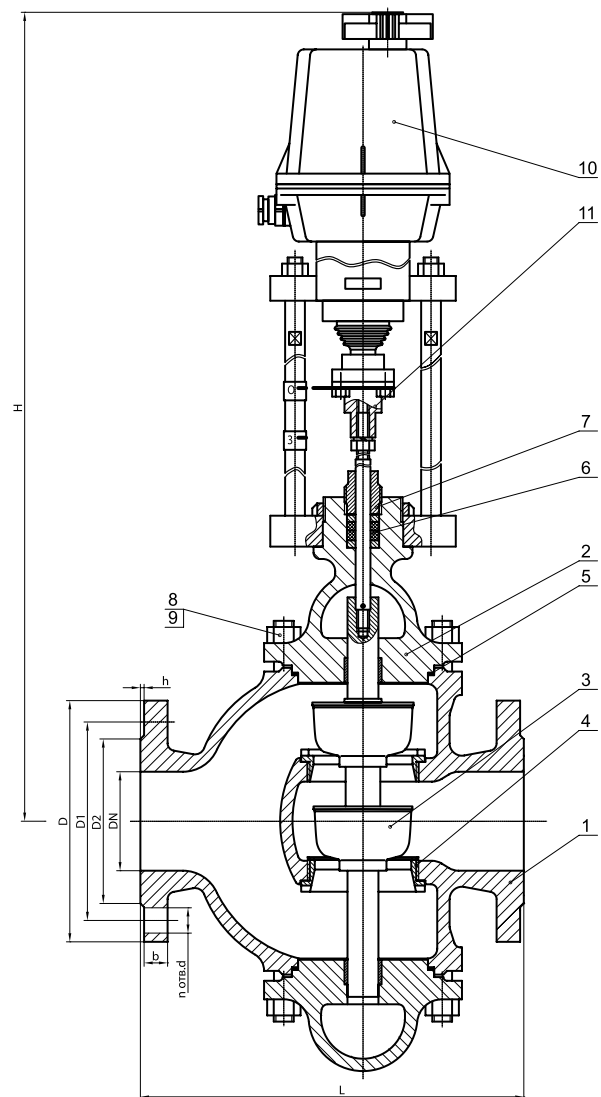


Рис. 2 – Клапаны DN 25 – 80

1 – корпус, 2 – крышка, 3 – плунжер, 4 – седло, 5 – прокладка, 6 – набивка сальника, 7 – втулка сальника, 8 – шпилька, 9 – гайка, 10 – ЭИМ, 11 – муфта

## ОСНОВНЫЕ РАЗМЕРЫ

DN	Размеры, мм									Масса без привода, кг
	D	D1	D2	h	b	H	d	n	L	
15	95	65	47	2	12	420	14	4	130	6,3
25	115	85	68	2	14	455	14	4	160	10,9
40	145	110	88	3	16	465	18	4	200	18,9
50	160	125	102	3	17	490	18	4	230	21,4
80	195	160	133	3	19	685	18	4	310	51,6

**При заказе клапанов необходимо заполнить опросный лист или указать:** наименование и обозначение клапана, диаметр номинальный, давление номинальное, пропускную характеристику, условную пропускную способность, параметры рабочей среды, комплектацию ответными фланцами с прокладками и крепежом.

# КЛАПАНЫ ЗАПОРНО- РЕГУЛИРУЮЩИЕ

СТАЛЬНЫЕ С МИМ

СТАЛЬНЫЕ С ЭИМ

ЧУГУННЫЕ С МИМ

ЧУГУННЫЕ С ЭИМ



# КЛАПАНЫ ЗАПОРНО-РЕГУЛИРУЮЩИЕ СТАЛЬНЫЕ С МИМ

Клапаны запорно-регулирующие односедельные (далее – клапаны) соответствуют требованиям **ГОСТ 12893**.  
Изготовление и поставка по **ТУ 3742-016-00218118-2002**.

Клапаны предназначены для комплектования оборудования тепловых станций, центральных и индивидуальных систем отопления, тепличных хозяйств, также для управления технологическими процессами с целью регулирования параметров расхода рабочей среды в условиях умеренного и холодного климата.

## ТЕХНИЧЕСКИЕ ПАРАМЕТРЫ И ХАРАКТЕРИСТИКИ

- Давление номинальное PN – 25 кгс/см<sup>2</sup>.
- Диаметр номинальный DN – 15, 25, 50, 80, 100.
- Установочное положение клапанов на трубопроводе – любое, кроме положения приводом вниз.
- Направление подачи рабочей среды – по стрелке на корпусе.
- Относительная утечка в затворе,  $\delta_{затв}$  – 0,005% Kvy, не более. Расчет допустимой утечки по ГОСТ Р 54808.
- Нечувствительность клапанов – 3 кПа (0,03 кгс/см<sup>2</sup>), не более.
- Уплотнение по штоку – сальниковое.
- Вид пропускной характеристики – линейная (Л), равнопроцентная (Р).
- Условная пропускная способность Kvy в зависимости от DN:

Значения условной пропускной способности Kvy, м <sup>3</sup> /час							
DN15		DN25		DN50	DN80	DN100	
0,1	0,4	1,6	1,6	6,3	16	40	63
0,16	0,6	2,5	2,5	10	25	63	100
0,25	1,0	3,2	4,0	40	100	100	160

- Вид уплотнения в затворе – «металл по металлу».
- Тип управления клапаном – мембранный исполнительный механизм (МИМ).
- Вид действия – нормально-открытые (НО), нормально-закрытые (НЗ).
- Присоединение к трубопроводу – фланцевое. Присоединительные фланцы по ГОСТ 12819 с присоединительными размерами и размерами уплотнительных поверхностей исполнения 1, ряд 2 по ГОСТ 12815 на PN 25. Уплотнительные поверхности фланцев могут быть изготовлены по заказу потребителя любого исполнения в соответствии с ГОСТ 12815.

Конструкция и размеры ответных фланцев по ГОСТ 12821.

- Клапаны эксплуатируются на рабочие среды, нейтральные к применяемым материалам. Рабочие среды и максимальная температура рабочей среды приведены в начале каталога.
- Клапаны могут комплектоваться дополнительным оборудованием, указанным на странице 98.
- Комплектация клапанов МИМ приведена на странице 91.

## МАТЕРИАЛЫ ОСНОВНЫХ ДЕТАЛЕЙ

№ поз	Наименование детали	Условное обозначение клапанов			
		25с47нж-52нж	25лс47нж-52нж	25нж47нж-52нж	25нж47нж2-52нж2
1	Корпус	25Л	20ГЛ	12Х18Н9ТЛ	12Х18Н9ТЛ
2	Крышка	25Л	20ГЛ	12Х18Н9ТЛ	12Х18Н9ТЛ
3	Плунжер	20Х13	30Х13	12Х18Н9Т	12Х18Н9Т
4	Седло	20Х13	30Х13	12Х18Н9Т	12Х18Н9Т
5	Прокладка	ПОН-Б, Паронит - ПА, Фторопласт Ф-4			
6	Набивка сальника	Терморасширенный графит			
8	Шпилька	Сталь 35	40Х	20Х13	14Х17Н2
9	Гайка	Сталь 25	40Х	20Х13	12Х18Н10Т

## НОМЕНКЛАТУРА КЛАПАНОВ

Обозначение по чертежу	Условное обозначение	PN, кгс/см <sup>2</sup>	Тип управления клапаном	Материалы корпусных деталей	Климатическое исполнение	Температура окружающей среды, Т °С
ГА 65008	25с47нж (НО) 25с52нж (НЗ)	25	МИМ	Сталь 25Л	У	От минус 40 до + 40
	25лс47нж (НО) 25лс52нж (НЗ)			ХЛ	От минус 60 до + 40	
	25нж47нж (НО) 25нж52нж (НЗ)			У	От минус 40 до + 40	
	25нж47нж2 (НО) 25нж52нж2 (НЗ)			ХЛ	От минус 60 до + 40	

## ГАБАРИТНЫЕ И ПРИСОЕДИНИТЕЛЬНЫЕ РАЗМЕРЫ

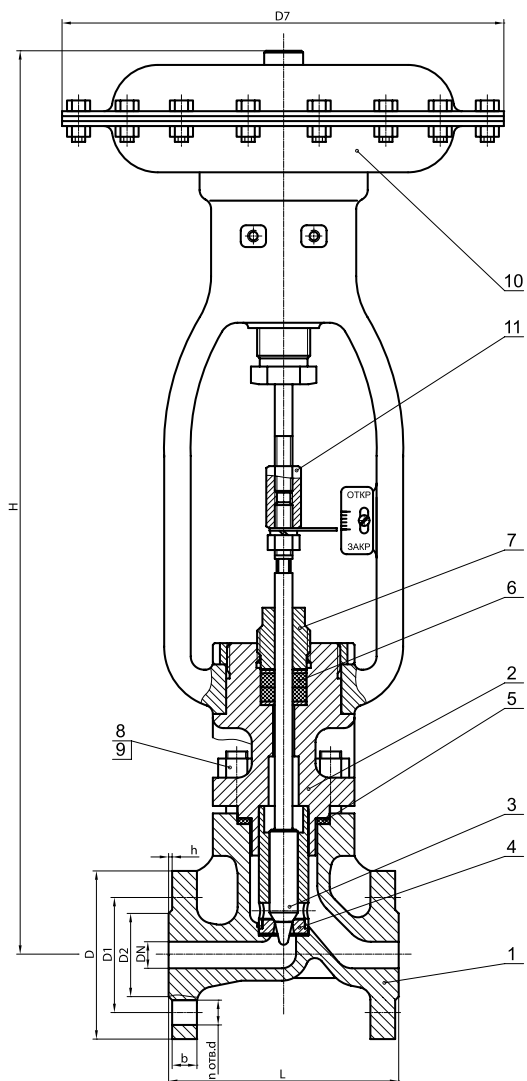


Рис. 1 – Клапан DN 15

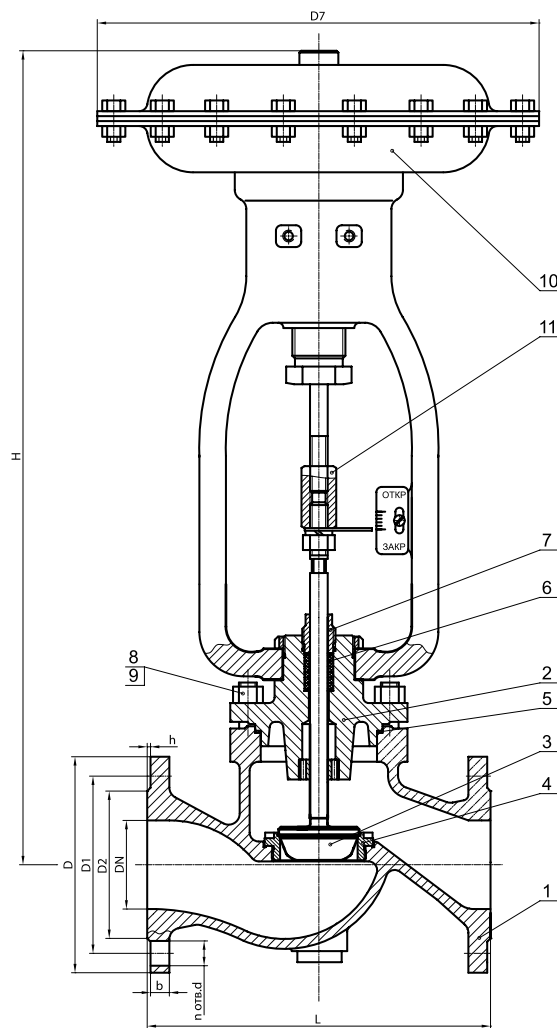


Рис. 2 – Клапаны DN 25 – 100

1 – корпус, 2 – крышка, 3 – плунжер, 4 – седло, 5 – прокладка, 6 – набивка сальника, 7 – втулка сальника, 8 – шпилька, 9 – гайка, 10 – МИМ, 11 – муфта

## ОСНОВНЫЕ РАЗМЕРЫ

DN	Размеры, мм										Масса без привода, кг
	D	D1	D2	D7	h	b	H	d	n	L	
15	95	65	47	260	2	14	436	14	4	130	6,5
25	115	85	68	320	2	14	525	14	4	160	9,0
50	160	125	102	380	3	17	675	18	4	230	17,5
80	195	160	133	470	3	19	845	18	8	310	35,0
100	230	190	158	630	3	21	910	22	8	350	52,0

**При заказе клапанов необходимо заполнить опросный лист или указать:** наименование и обозначение клапана, диаметр номинальный, давление номинальное, пропускную характеристику, условную пропускную способность, параметры рабочей среды, комплектацию МИМ дополнительными блоками и оборудованием, комплектацию ответными фланцами с прокладками и крепежом.



# КЛАПАНЫ ЗАПОРНО-РЕГУЛИРУЮЩИЕ СТАЛЬНЫЕ С ЭИМ

Клапаны запорно-регулирующие односедельные (далее – клапаны) соответствуют требованиям **ГОСТ 12893**.  
Изготовление и поставка по **ТУ 3742-016-00218118-2002**.

Клапаны предназначены для комплектования оборудования тепловых станций, центральных и индивидуальных систем отопления, тепличных хозяйств, также для управления технологическими процессами с целью регулирования параметров расхода рабочей среды в условиях умеренного и холодного климата.

## ТЕХНИЧЕСКИЕ ПАРАМЕТРЫ И ХАРАКТЕРИСТИКИ

- Давление номинальное PN – 25 кгс/см<sup>2</sup>.
- Диаметр номинальный DN – 15, 25, 50, 65, 80, 100.
- Установочное положение клапанов на трубопроводе – любое, кроме положения приводом вниз.
- Направление подачи рабочей среды – по стрелке на корпусе.
- Относительная утечка в затворе,  $\delta_{затв}$  – 0,005% Kvy, не более. Расчет допустимой утечки по ГОСТ Р 54808.
- Уплотнение по штоку – сальниковое.
- Вид пропускной характеристики – линейная (Л), равнопроцентная (Р).
- Условная пропускная способность Kvy в зависимости от DN:

Значения условной пропускной способности Kvy, м <sup>3</sup> /час						
DN15		DN25	DN50	DN65	DN80	DN100
0,1	1,0	1,6				
0,16	1,6	2,5	16	25	40	63
0,25	2,5	4,0	25	40	63	100
0,4	3,2	6,3	40	63	100	160
0,6		10				

- Вид уплотнения в затворе – «металл по металлу».
- Тип управления клапаном – электрический исполнительный механизм (ЭИМ).
- Присоединение к трубопроводу – фланцевое. Присоединительные фланцы по ГОСТ 12819 с присоединительными размерами и размерами уплотнительных поверхностей исполнения 1, ряд 2 по ГОСТ 12815 на PN 25. Уплотнительные поверхности фланцев могут быть изготовлены по заказу потребителя любого исполнения в соответствии с ГОСТ 12815.
- Конструкция и размеры ответных фланцев по ГОСТ 12821.
- Клапаны эксплуатируются на рабочие среды, нейтральные к применяемым материалам. Рабочие среды и максимальная температура рабочей среды приведены в начале каталога.
- Комплектация клапанов ЭИМ приведена на странице 92–94.

## МАТЕРИАЛЫ ОСНОВНЫХ ДЕТАЛЕЙ

№ поз	Наименование детали	Условное обозначение клапанов			
		25с947нж	25лс947нж	25нж947нж	25нж947нж2
1	Корпус	25Л	20ГЛ	12Х18Н9ТЛ	12Х18Н9ТЛ
2	Крышка	25Л	20ГЛ	12Х18Н9ТЛ	12Х18Н9ТЛ
3	Плунжер	20Х13	30Х13	12Х18Н9Т	12Х18Н9Т
4	Седло	20Х13	30Х13	12Х18Н9Т	12Х18Н9Т
5	Прокладка	ПОН-Б, Паронит - ПА, Фторопласт Ф-4			
6	Набивка сальника	Терморасширенный графит			
8	Шпилька	Сталь 35	40Х	20Х13	14Х17Н2
9	Гайка	Сталь 25	40Х	20Х13	12Х18Н10Т

## НОМЕНКЛАТУРА КЛАПАНОВ

Обозначение по чертежу	Условное обозначение	PN, кгс/см <sup>2</sup>	Тип управления клапаном	Материалы корпусных деталей	Климатическое исполнение	Температура окружающей среды, Т °С
ГА 68006	25с947нж	25	ЭИМ	Сталь 25Л	У	От минус 40 до + 40
	25лс947нж			ХЛ	От минус 60 до + 40	
	25нж947нж			У	От минус 40 до + 40	
	25нж947нж2			ХЛ	От минус 60 до + 40	

## ГАБАРИТНЫЕ И ПРИСОЕДИНИТЕЛЬНЫЕ РАЗМЕРЫ

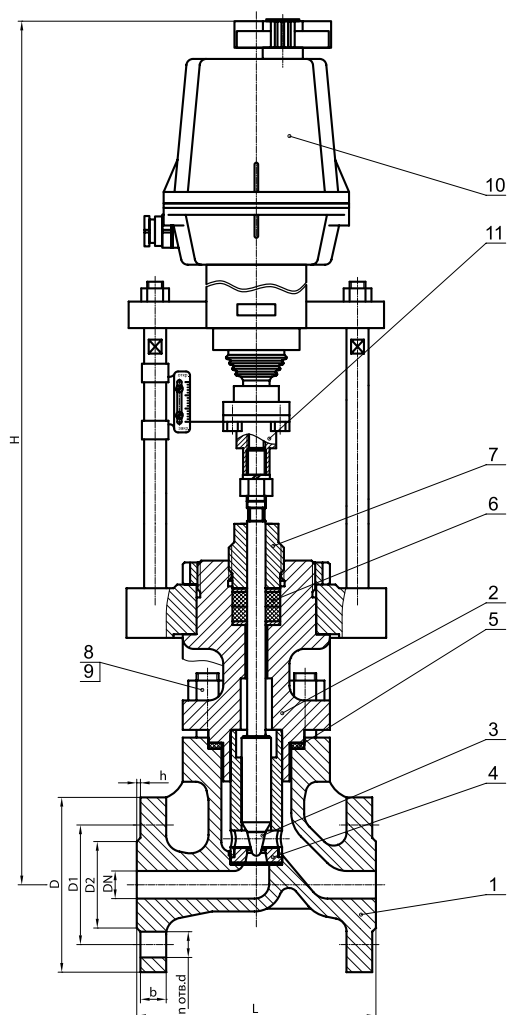


Рис. 1 – Клапан DN 15

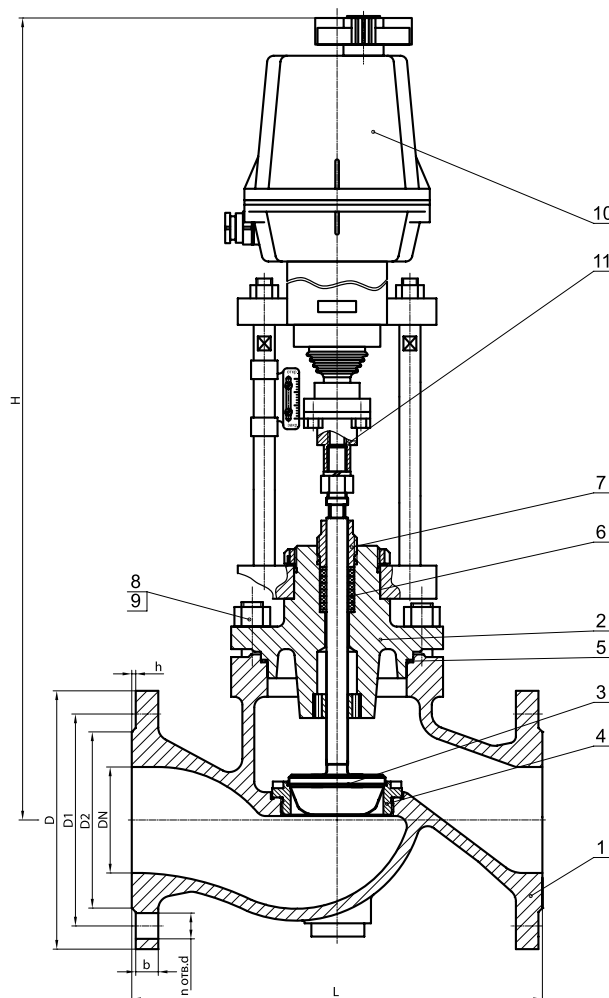


Рис. 2 – Клапаны DN 25 – 100

1 – корпус, 2 – крышка, 3 – плунжер, 4 – седло, 5 – прокладка, 6 – набивка сальника, 7 – втулка сальника, 8 – шпилька, 9 – гайка, 10 – ЭИМ, 11 – муфта

## ОСНОВНЫЕ РАЗМЕРЫ

DN	Размеры, мм									Масса без привода, кг
	D	D1	D2	h	b	H	d	n	L	
15	95	65	47	2	14	480	14	4	130	6,5
25	115	85	68	2	14	495	14	4	160	9,0
50	160	125	102	3	17	535	18	4	230	17,5
65	180	145	122	3	19	550	18	8	290	26
80	195	160	133	3	19	570	18	8	310	35
100	230	190	158	3	21	760	22	8	350	52

При заказе клапанов необходимо заполнить опросный лист или указать: наименование и обозначение клапана, диаметр номинальный, давление номинальное, пропускную характеристику, условную пропускную способность, параметры рабочей среды, комплектацию ответными фланцами с прокладками и крепежом.

# КЛАПАНЫ ЗАПОРНО-РЕГУЛИРУЮЩИЕ ЧУГУННЫЕ С МИМ

Клапаны запорно-регулирующие чугунные (далее - клапаны) соответствуют требованиям **ГОСТ 12893**.

Изготовление и поставка по **ТУ 3722-001-00218116-95**.

Клапаны предназначены для регулирования расхода воды, воздуха и пара в системах отопления, вентиляции и кондиционирования воздуха.

## ТЕХНИЧЕСКИЕ ПАРАМЕТРЫ И ХАРАКТЕРИСТИКИ

- Давление номинальное PN – 16 кгс/см<sup>2</sup>.
- Диаметр номинальный DN – 25, 50, 80, 100.
- Установочное положение клапанов на трубопроводе – любое, кроме положения приводом вниз.
- Направление подачи рабочей среды – под золотник.
- Относительная утечка в затворе,  $\delta_{затв}$ , не более:
  - 0,001% Kvy - для исполнений 25ч45п, 25ч49п;
  - 0,005% Kvy – для исполнения 25ч45нж, 25ч49нж.

Расчет допустимой утечки по ГОСТ Р 54808.

- Нечувствительность клапанов – 3 кПа (0,03 кгс/см<sup>2</sup>), не более.
- Вид пропускной характеристики – линейная (Л), равнопроцентная (Р).
- Условная пропускная способность Kvy в зависимости от DN:

Значения условной пропускной способности Kvy, м <sup>3</sup> /час				
DN25	DN50	DN65	DN80	DN100
1,6				
2,5	16	25	40	63
4,0	25	40	63	100
6,3	40	63	100	160
10				

- Тип уплотнения в затворе – «металл по фторопласту», «металл по металлу».
- Тип управления – мембранный исполнительный механизм (далее МИМ).
- Вид действия – нормально-открытые (НО), нормально-закрытые (НЗ).
- Присоединение к трубопроводу – фланцевое. Присоединительные фланцы по ГОСТ 12817 с присоединительными размерами и размерами уплотнительных поверхностей по ГОСТ 12815 на PN 16.

Конструкция и размеры ответных фланцев по ГОСТ 12820.

- Клапаны эксплуатируются на рабочие среды, нейтральные к применяемым материалам.
- Температура рабочей среды:
  - 150 °С – для исполнений 25ч45п-49п;
  - 250 °С – для исполнения 25ч45нж-49нж.
- Клапаны могут комплектоваться дополнительным оборудованием, указанным на странице 98.
- Комплектация клапанов МИМ приведена на странице 91.

## МАТЕРИАЛЫ ОСНОВНЫХ ДЕТАЛЕЙ

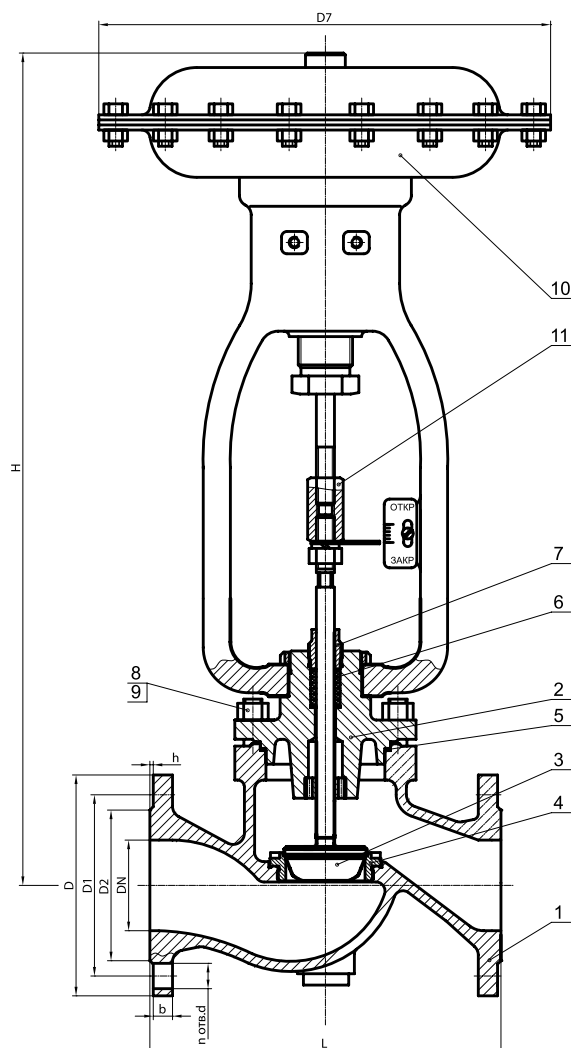
№ поз	Наименование детали	Марка материала	
		25ч 45нж-49нж	25ч45п-49п*
1	Корпус	Чугун СЧ20	
2	Крышка	Чугун СЧ20	
3	Плунжер*	20X13	20X13/фторопласт Ф-4*
4	Седло	20X13	
5	Прокладка	Паронит ПОН-Б	
6	Набивка сальника	Терморасширенный графит	
8	Шпилька	Сталь 35	
9	Гайка	Сталь 25	

Примечание – \* Для данных исполнений плунжер имеет конструкцию с фторопластовым кольцом, т. е. узел затвора изготовлен с эластичным уплотнением – «металл по фторопласту»

## НОМЕНКЛАТУРА КЛАПАНОВ

Обозначение по чертежу	Условное обозначение	PN, кгс/см <sup>2</sup>	Тип управления клапаном	Материал корпусных деталей	Климатическое исполнение	Температура окружающей среды, Т °С
ГА 65009	25ч45п-49п	16	МИМ	СЧ20	У2	От минус 15 до +40
	25ч45нж-49нж					

## ГАБАРИТНЫЕ И ПРИСОЕДИНИТЕЛЬНЫЕ РАЗМЕРЫ



1 – корпус, 2 – крышка, 3 – плунжер, 4 – седло, 5 – прокладка, 6 – набивка сальника,  
7 – втулка сальника, 8 – шпилька, 9 – гайка, 10 – МИМ, 11 – муфта

## ОСНОВНЫЕ РАЗМЕРЫ

DN	Размеры, мм										Масса без привода, кг
	D	D1	D2	D7	h	b	H	d	n	L	
25	115	85	68	320	2	14	525	14	4	160	9,0
50	160	125	102	380	3	17	675	18	4	230	17,5
80	195	160	133	470	3	19	845	18	4	310	35
100	215	180	158	630	3	21	910	18	8	350	52

**При заказе клапанов необходимо заполнить опросный лист или указать:** наименование и обозначение клапана, диаметр номинальный, давление номинальное, пропускную характеристику, условную пропускную способность, параметры рабочей среды, комплектацию МИМ дополнительными блоками и оборудованием, комплектацию ответными фланцами с прокладками и крепежом.



# КЛАПАНЫ ЗАПОРНО-РЕГУЛИРУЮЩИЕ ЧУГУННЫЕ С ЭИМ

Клапаны запорно-регулирующие чугунные (далее - клапаны) соответствуют требованиям **ГОСТ 12893**.

Изготовление и поставка по **ТУ 3722-001-00218116-95**.

Клапаны предназначены для регулирования расхода воды, воздуха и пара в системах отопления, вентиляции и кондиционирования воздуха.

## ТЕХНИЧЕСКИЕ ПАРАМЕТРЫ И ХАРАКТЕРИСТИКИ

- Давление номинальное PN – 16 кгс/см<sup>2</sup>.
- Диаметр номинальный DN – 25, 50, 65, 80, 100, 125.
- Установочное положение клапанов на трубопроводе – любое, кроме положения приводом вниз.
- Направление подачи рабочей среды – под золотник.
- Относительная утечка в затворе,  $\delta_{затв}$ , не более:
  - 0,001% Kvy - для исполнений 25ч945п;
  - 0,005% Kvy – для исполнения 25ч945нж.

Расчет допустимой утечки по ГОСТ Р 54808.

- Вид пропускной характеристики – линейная (Л), равнопроцентная (Р).
- Условная пропускная способность Kvy в зависимости от DN:

Значения условной пропускной способности Kvy, м <sup>3</sup> /час						
DN25		DN50	DN65	DN80	DN100	DN125
1,6	6,3	16	25	40	63	100
2,5	10	25	40	63	100	160
4,0		40	63	100	160	250

- Тип уплотнения в затворе – «металл по фторопласту», «металл по металлу».
- Тип управления – электрический исполнительный механизм (далее ЭИМ).
- Тип присоединения к трубопроводу – фланцевое. Присоединительные фланцы по ГОСТ 12817 с присоединительными размерами и размерами уплотнительных поверхностей по ГОСТ 12815 на PN 16.  
Конструкция и размеры ответных фланцев по ГОСТ 12820.
- Клапаны эксплуатируются на рабочей среде, нейтральные к применяемым материалам.
- Температура рабочей среды:
  - 150°С - для исполнений 25ч945п;
  - 250°С – для исполнения 25ч945нж.
- Комплектация клапанов ЭИМ приведена на странице 92–94.

## МАТЕРИАЛЫ ОСНОВНЫХ ДЕТАЛЕЙ

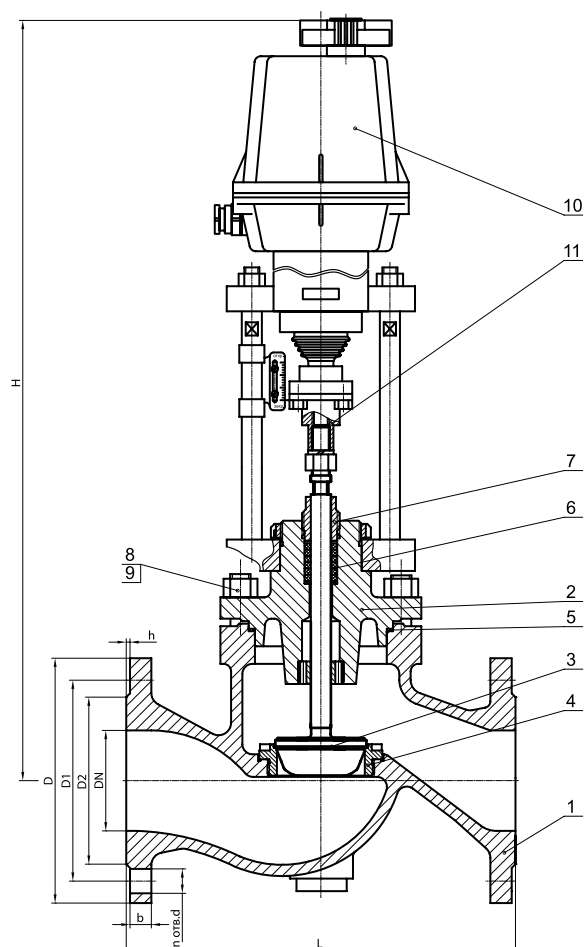
№ поз	Наименование детали	Марка материала	
		25ч 945п*	25ч945нж
1	Корпус	Чугун СЧ20	
2	Крышка	Чугун СЧ20	
3	Плунжер*	20X13/фторопласт Ф-4*	20X13
4	Седло	20X13	
5	Прокладка	Паронит ПОН-Б	
6	Набивка сальника	Терморасширенный графит	
8	Шпилька	Сталь 35	
9	Гайка	Сталь 25	

Примечание – \* Для данных исполнений плунжер имеет конструкцию с фторопластовым кольцом, т. е. узел затвора изготовлен с эластичным уплотнением – «металл по фторопласту»

## НОМЕНКЛАТУРА КЛАПАНОВ

Обозначение по чертежу	Условное обозначение	PN, кгс/см <sup>2</sup>	Тип управления клапаном	Материал корпусных деталей	Климатическое исполнение	Температура окружающей среды, Т °С
ГА 68003	25ч945п	16	ЭИМ	СЧ20	У2	От минус 15 до +40
	25ч945нж					

## ГАБАРИТНЫЕ И ПРИСОЕДИНИТЕЛЬНЫЕ РАЗМЕРЫ



1 – корпус, 2 – крышка, 3 – плунжер, 4 – седло, 5 – прокладка, 6 – набивка сальника, 7 – втулка сальника, 8 – шпилька, 9 – гайка, 10 – ЭИМ, 11 – муфта

## ОСНОВНЫЕ РАЗМЕРЫ

DN	Размеры, мм									Масса не более, кг
	D	D1	D2	h	b	H	d	n	L	
25	115	85	68	2	14	495	14	4	160	9,0
50	160	125	102	3	17	535	18	4	230	17,5
65	180	145	122	3	17	545	18	4	290	26
80	195	160	133	3	19	570	18	4	310	35
100	215	180	158	3	21	700	18	8	350	52
125	245	210	184	3	23	760	18	8	400	78,5

При заказе клапанов необходимо заполнить опросный лист или указать: наименование и обозначение клапана, диаметр номинальный, давление номинальное, пропускную характеристику, условную пропускную способность, параметры рабочей среды, комплектацию ответными фланцами с прокладками и крепежом

## КЛАПАНЫ СМЕСИТЕЛЬНЫЕ С ЭИМ

Клапаны смесительные фланцевые (далее – клапаны) соответствуют требованиям **ГОСТ 12893**.

Изготовление и поставка по **ТУ 26-07-417-87**.

Клапаны предназначены для применения на трубопроводах или аппаратах технологического оборудования для смешивания двух потоков рабочей среды с целью регулирования расхода суммарного потока.

### ТЕХНИЧЕСКИЕ ПАРАМЕТРЫ И ХАРАКТЕРИСТИКИ

- Давление номинальное PN – 16 кгс/см<sup>2</sup>.
- Диаметр номинальный DN – 50, 80, 100, 125.
- Установочное положение клапанов на трубопроводе – любое, кроме положения электроприводом вниз.
- Тип управления клапаном – электрический исполнительный механизм (ЭИМ).
- Допустимый перепад давлений, ΔP:
  - между входными и выходным патрубками для DN 50 – не более 10 кгс/см<sup>2</sup>;
  - для DN 80...125 – не более 7 кгс/см<sup>2</sup>;
  - между входными парубками не более 3 кгс/см<sup>2</sup>.
- Направление подачи рабочей среды – по стрелке на корпусе.
- Относительная утечка в затворе – не более 0,5% от K<sub>vy</sub>. Расчет допустимой утечки по ГОСТ Р 54808.
- Условная пропускная способность K<sub>vy</sub> в зависимости от DN:

Значения условной пропускной способности K <sub>vy</sub> , м <sup>3</sup> /ч					
DN50		DN80		DN100	DN125
30	50	63	100	170	550

- Присоединение к трубопроводу – фланцевое. Присоединительные фланцы по ГОСТ 12817 с присоединительными размерами и размерами уплотнительных поверхностей исполнения 1, ряд 2 по ГОСТ 12815 на PN16. Конструкция и размеры ответных фланцев по ГОСТ 12820.
- Клапаны эксплуатируются на рабочие среды, нейтральные к применяемым материалам. Рабочие среды и максимальная температура рабочей среды приведены в начале каталога.
- Температура окружающей среды от минус 15 до плюс 40 °С.
- Комплектация клапанов ЭИМ приведена на странице 92–94.

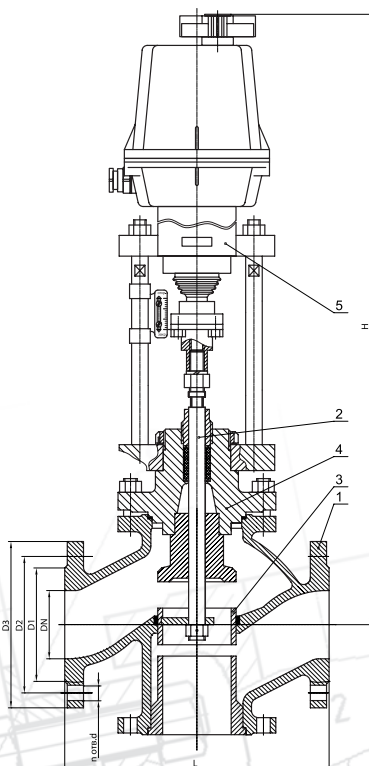


Рисунок – Клапан смесительный с ЭИМ

1 – корпус, 2 – крышка, 3 – седло, 4 – шток, 5 – ЭИМ

### МАТЕРИАЛЫ ОСНОВНЫХ ДЕТАЛЕЙ

№ поз	Наименование детали	Марка материала
1	Корпус	Чугун СЧ20
2	Крышка	Чугун СЧ20
3	Седло	20X13
4	Шток	20X13

### ГАБАРИТНЫЕ И ПРИСОЕДИНИТЕЛЬНЫЕ РАЗМЕРЫ

DN	Размеры, мм							Масса, кг
	D1	D2	D3	d	L	n	H	
50	102	125	160	18	230	4	537	33
80	133	160	195		310	8	533	48
100	158	180	215		350		590	64
125	184	210	245		400	600	74	

**При заказе клапанов необходимо указать:** наименование и обозначение клапана, диаметр номинальный, давление номинальное, условную пропускную способность, параметры рабочей среды, комплектацию ответными фланцами с прокладками и крепежом

# КЛАПАНЫ ЗАПОРНО-РЕГУЛИРУЮЩИЕ ЧУГУННЫЕ ПОД ЭИМ ТИПА «HONEYWELL»

Клапаны запорно-регулирующие чугунные (далее – клапаны) соответствуют требованиям **ГОСТ 12893**.

Изготовление и поставка по **ТУ 3722-001-00218116-95**.

Клапаны предназначены для регулирования расхода воды, воздуха и пара в системах отопления, вентиляции и кондиционирования воздуха.

## ТЕХНИЧЕСКИЕ ПАРАМЕТРЫ И ХАРАКТЕРИСТИКИ

- Давление номинальное PN – 16 кгс/см<sup>2</sup>.
- Диаметр номинальный DN – 25, 50, 80, 100.
- Установочное положение клапанов на трубопроводе – любое, кроме положения приводом вниз.
- Направление подачи рабочей среды – под золотник.
- Относительная утечка в затворе,  $\delta_{затв}$ , не более 0,001% Kvu. Расчет допустимой утечки по ГОСТ Р 54808.
- Вид пропускной характеристики – линейная (Л), равнопроцентная (Р).
- Условная пропускная способность Kvu в зависимости от DN:

Значения условной пропускной способности Kvu, м <sup>3</sup> /час				
DN25		DN50	DN80	DN100
1,6	6,3	16	40	63
2,5	10	25	63	100
4,0		40	100	160

- Тип уплотнения в затворе – «металл по фторопласту».
- Тип управления – под электропривод «HONEYWELL».
- Тип присоединения к трубопроводу – фланцевое. Присоединительные фланцы по ГОСТ 12817 с присоединительными размерами и размерами уплотнительных поверхностей по ГОСТ 12815 на PN 16.

Конструкция и размеры ответных фланцев по ГОСТ 12820.

- Клапаны эксплуатируются на рабочие среды, нейтральные к применяемым материалам.
- Температура рабочей среды не более 150 °С.

## МАТЕРИАЛЫ ОСНОВНЫХ ДЕТАЛЕЙ

№ поз	Наименование детали	Марка материала
1	Корпус	Чугун СЧ20
2	Крышка	Чугун СЧ20
3	Плунжер	20Х13/фторопласт Ф-4*
4	Седло	20Х13
5	Прокладка	Паронит ПОН-Б
6	Набивка сальника	Терморасширенный графит, фторопласт Ф-4
8	Шпилька	Сталь 35
9	Гайка	Сталь 25

## НОМЕНКЛАТУРА КЛАПАНОВ

Обозначение изделия по чертежу	Условное обозначение изделия	Тип управления клапаном	Температура окружающей среды, Т °С	Материал корпусных деталей
ГА68004	25ч39п	под ЭИМ	От минус 15 до + 40	СЧ20

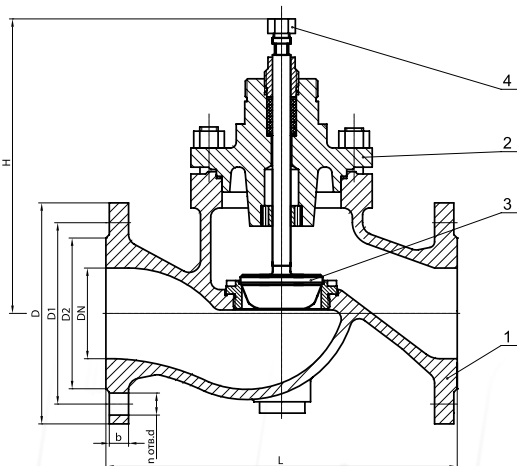


Рисунок – Клапан запорно-регулирующий чугунный под ЭИМ типа «HONEYWELL»

- 1 – корпус, 2 – крышка, 3 – плунжер, 4 – захват  
5 – комплект монтажных частей

## ГАБАРИТНЫЕ И ПРИСОЕДИНИТЕЛЬНЫЕ РАЗМЕРЫ

DN	Размеры, мм							Масса, кг
	D1	D2	D3	d	L	n	H	
25	68	85	115	14	160	4	272	9,0
50	102	125	160	18	230	4	260	26
80	133	160	195		310	8	302	35
100	158	180	215	350	325		52	

**При заказе клапанов необходимо заполнить опросный лист или указать:** наименование и обозначение клапана, диаметр номинальный, давление номинальное, пропускную характеристику, условную пропускную способность, параметры рабочей среды, комплектацию ответными фланцами с прокладками и крепежом.



# КЛАПАНЫ РЕГУЛИРУЮЩИЕ КЛЕТОЧНЫЕ ЧУГУННЫЕ ПОД ЭИМ ТИПА «HONEYWELL»

Клапаны регулирующие клеточные (далее – клапаны) соответствуют требованиям **ГОСТ 12893**.

Изготовление и поставка по **ТУ 3722-014-00218118-99**.

Клапаны предназначены для применения в системах управления технологическими процессами различных производств с целью непрерывного регулирования расхода рабочей среды в условиях умеренного климата.

## ТЕХНИЧЕСКИЕ ПАРАМЕТРЫ И ХАРАКТЕРИСТИКИ

- Давление номинальное PN – 16 кгс/см<sup>2</sup>.
- Диаметр номинальный DN – 50, 80, 100.
- Тип плунжера – клеточный.
- Тип пропускной характеристики – линейная (Л) и равнопроцентная (Р).
- Тип уплотнения в затворе – «металл по металлу».
- Тип управления – под электрический исполнительный механизм типа «HONEYWELL».
- Установочное положение клапанов на трубопроводе – любое, кроме положения приводом вниз.
- Направление подачи рабочей среды – под золотник.
- Класс герметичности затвора – «III» по ГОСТ Р 54808.
- Относительная утечка в затворе,  $\delta_{затв}$ , 0,1% от Kvy.
- Условная пропускная способность Kvy в зависимости от DN и пропускной характеристики:

Значения условной пропускной способности Kvy, м <sup>3</sup> /ч					
DN50		DN80		DN100	
ЛKvy	PKvy	ЛKvy	PKvy	ЛKvy	PKvy
16,	16,	40,	40,	63,	63,
25,	32,	63,	80,	100,	125,
40	40	100	100	160	160

- Присоединение к трубопроводу – фланцевое.

Присоединительные фланцы клапанов по ГОСТ 12817 с присоединительными размерами и размерами уплотнительных поверхностей по ГОСТ 12815 исп. 1, ряд 2.

Конструкция и размеры ответных фланцев по ГОСТ 12820.

- Клапаны эксплуатируются на рабочие среды, нейтральные к применяемым материалам. Рабочие среды и температура рабочей среды приведены в начале каталога.
- Температура окружающей среды от минус 15 до плюс 40 °С.
- Комплектация клапанов ЭИМ приведена на странице 92–94.

## НОМЕНКЛАТУРА КЛАПАНОВ

Обозначение изделия по чертежу	Условное обозначение изделия	Тип управления клапаном	Температура окружающей среды, Т °С	Материал корпусных деталей
ГА68005	25ч46нж	под ЭИМ	От минус 15 до + 40	СЧ20

## МАТЕРИАЛЫ ОСНОВНЫХ ДЕТАЛЕЙ

№ поз	Наименование детали	Марка материала
1	Корпус	Чугун СЧ20
2	Крышка	Чугун СЧ20
3	Плунжер, стакан	20Х13

## ГАБАРИТНЫЕ И ПРИСОЕДИНИТЕЛЬНЫЕ РАЗМЕРЫ

DN	Размеры, мм							Масса, кг
	D1	D2	D3	d	L	n	H	
50	102	125	160		230	4	268	25,5
80	133	160	195	18	310	8	286	32,6
100	158	180	215		350		326	48

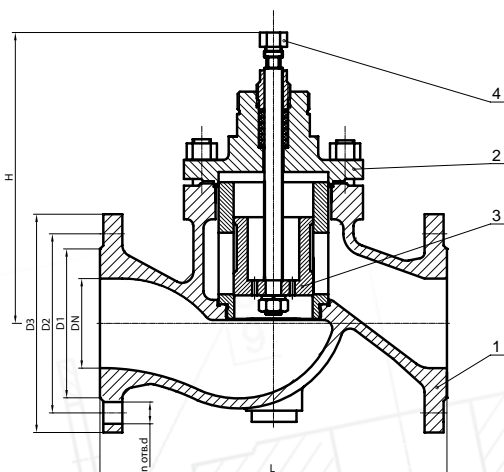


Рисунок – Клапан регулирующий клеточный чугунный под ЭИМ типа «HONEYWELL»

- 1 – корпус, 2 – крышка, 3 – плунжер,  
4 – захват, 5 – комплект монтажных частей

**При заказе клапанов необходимо заполнить опросный лист или указать:** наименование и обозначение клапана, диаметр номинальный, давление номинальное, пропускную характеристику, условную пропускную способность, параметры рабочей среды, комплектацию ответными фланцами с прокладками и крепежом.

# ЗАСЛОНКИ РЕГУЛИРУЮЩИЕ МАЛОГО СОПРОТИВЛЕНИЯ

Изготовление и поставка заслонок регулирующих малого сопротивления типа ЗМС (далее заслонки) по **ТУ 25.02-161377-76**.

Заслонки предназначены для установки в газовых трубопроводах с целью изменения количества протекающего через заслонку газа.

## ТЕХНИЧЕСКИЕ ПАРАМЕТРЫ И ХАРАКТЕРИСТИКИ

- Давление номинальное PN – 1 кгс/см<sup>2</sup>.
- Диаметр номинальный DN – 30, 40, 50, 60, 70, 80, 90.
- Присоединение к трубопроводу – сварное, с помощью конических переходов, обеспечивающих сварное соединение с трубопроводом.
- Установочное положение заслонок на трубопроводе – любое, рекомендуемое – вертикальное, кривошипом вверх.
- Направление подачи рабочей среды – по стрелке на корпусе.
- Рабочая среда – природный газ и другие газообразные среды.
- Температура окружающей среды от минус 15 до + 40 °С.
- Температура рабочей среды – не более плюс 300 °С.
- Наибольший крутящий момент на валу заслонок – не более 0,3 кг·м (2,94 Н·м).

## МАТЕРИАЛЫ ОСНОВНЫХ ДЕТАЛЕЙ

№ поз	Наименование детали	Марка материала
1	Корпус	Чугун СЧ20
2	Диск	Сталь 08кп
3	Ось	20Х13
4	Кривошип	Сталь 40

## ГАБАРИТНЫЕ И ПРИСОЕДИНИТЕЛЬНЫЕ РАЗМЕРЫ

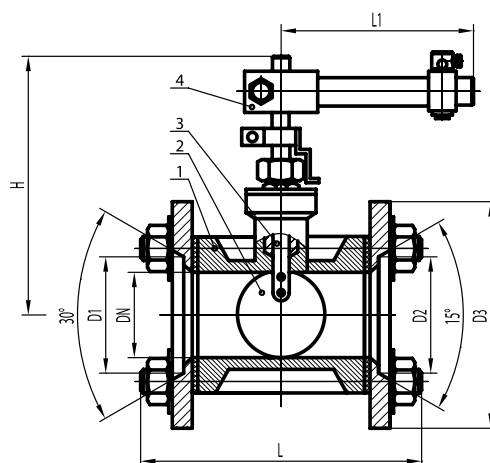


Рисунок – Заслонка регулирующая малого сопротивления

1 – корпус, 2 – диск, 3 – ось, 4 – кривошип

## НОМЕНКЛАТУРА И ОСНОВНЫЕ РАЗМЕРЫ

Условное обозначение	DN	Размеры, мм						Масса, кг, не более
		D1	D2	D3	L	L1	H	
ЗМС-30	30	41	40	120	120	100	110	3,0
ЗМС-40	40	51	50	130	130	100	117	4,2
ЗМС-50	50	61	60	140	130	100		4,8
ЗМС-60	60	71	70	150	130	100		5,1
ЗМС-70	70	82	80	160	130	100	217	6,3
ЗМС-80	80	92	90	185	170	200		10
ЗМС-90	90	102	100	195	170	200		12

# ЗАСЛОНКИ РЕГУЛИРУЮЩИЕ МАЛОГО СОПРОТИВЛЕНИЯ С ЭИМ ТИПА «ВЕЛИМО»

Изготовление и поставка заслонок регулирующих малого сопротивления с ЭИМ типа «ВЕЛИМО» (далее заслонки) по **ТУ 25.02-161377-76**.

Заслонки предназначены для установки в газовых трубопроводах с целью изменения количества протекающего через заслонку газа.

## ТЕХНИЧЕСКИЕ ПАРАМЕТРЫ И ХАРАКТЕРИСТИКИ

- Давление номинальное PN – 1 кгс/см<sup>2</sup>.
- Диаметр номинальный DN – 30, 40, 50, 60, 70, 80, 90.
- Присоединение к трубопроводу – сварное, с помощью конических переходов, обеспечивающих сварное соединение с трубопроводом.
- Установочное положение заслонок на трубопроводе – любое, рекомендуемое – вертикальное, приводом вверх.
- Направление подачи рабочей среды – по стрелке на корпусе.
- Рабочая среда – природный газ и другие газообразные среды.
- Температура окружающей среды от минус 15 до + 40°С.
- Температура рабочей среды не более плюс 300 °С.
- Наибольший крутящий момент на валу заслонок не более 0,3 кг·м (2,94 Н·м).
- Номинальное усилие ЭИМ – 10 Н·м.

## МАТЕРИАЛЫ ОСНОВНЫХ ДЕТАЛЕЙ

№ поз	Наименование детали	Марка материала
1	Корпус	Чугун СЧ20
2	Диск	Сталь 08кп
3	Ось	20Х13

## ГАБАРИТНЫЕ И ПРИСОЕДИНИТЕЛЬНЫЕ РАЗМЕРЫ

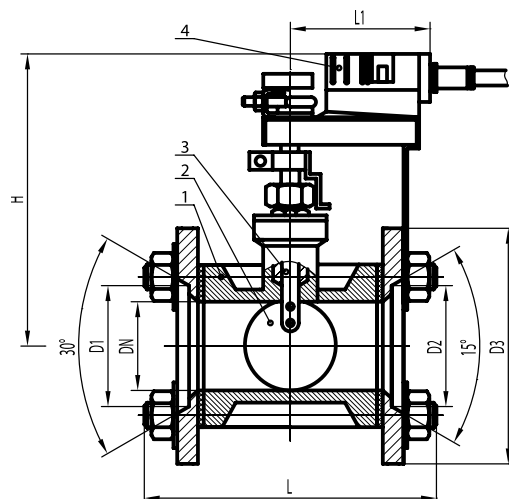


Рисунок – Заслонка регулирующая малого сопротивления  
1 – корпус, 2 – диск, 3 – ось, 4 – ЭИМ

## НОМЕНКЛАТУРА И ОСНОВНЫЕ РАЗМЕРЫ

Условное обозначение	DN	Размеры, мм						Масса с ЭИМ, кг, не более
		D1	D2	D3	L	L1	H	
ЗМС-30	30	41	40	120	120	100	115	3,8
ЗМС-40	40	51	50	130	130		5,0	
ЗМС-50	50	61	60	140	130		5,6	
ЗМС-60	60	71	70	150	130		5,9	
ЗМС-70	70	82	80	160	130		7,1	
ЗМС-80	80	92	90	185	170		10,8	
ЗМС-90	90	102	100	195	170		12,0	

# МЕМБРАННЫЕ ИСПОЛНИТЕЛЬНЫЕ МЕХАНИЗМЫ (МИМ)

Мембранные исполнительные механизмы (далее – МИМ) соответствуют требованиям **ГОСТ 13373** и **ГОСТ 9887**. Изготовление и поставка по **ТУ 26-07-1492-89**.

МИМ предназначены для управления регулирующими и запорными органами исполнительных устройств в системах управления производственными процессами.

## ТЕХНИЧЕСКИЕ ПАРАМЕТРЫ И ХАРАКТЕРИСТИКИ

- Условное давление управляющего воздуха  $P_y - 2,5 \text{ кгс/см}^2$ .
- Условный ход выходного элемента МИМ осуществляется при изменении давления в мембранной полости в перестановочном диапазоне от 0,2 до 1,0  $\text{кгс/см}^2$ .
- Температура окружающей среды от минус 40 до + 40 °С.

Условное обозначение МИМ по ГОСТ 13373	Вид действия	Размеры, мм			
		H	D	d	h
МИМ200-111-1430xx	Прямого действия	346	260	M8	135
МИМ250-111-1530xx		443	320	M10	170
МИМ320-111-1730xx		618	382	M18	205
МИМ200-211-1430xx	Обратного действия	400	260	M8	120
МИМ250-211-1530xx		490	320	M10	145
МИМ-K250-111-1530xx	Колебательного действия	530	320	M10	–

Примечание: xx – Комплектование МИМ дополнительными блоками: 11 – без дополнительных блоков, 31 – ручной дублер, 41 – пневмопозиционер, 61 – пневмопозиционер и ручной дублер, 71 – электропневмопозиционер, 91 – электропневмопозиционер и ручной дублер

- МИМы могут комплектоваться дополнительным оборудованием, указанным на странице 98.

## ГАБАРИТНЫЕ И ПРИСОЕДИНИТЕЛЬНЫЕ РАЗМЕРЫ

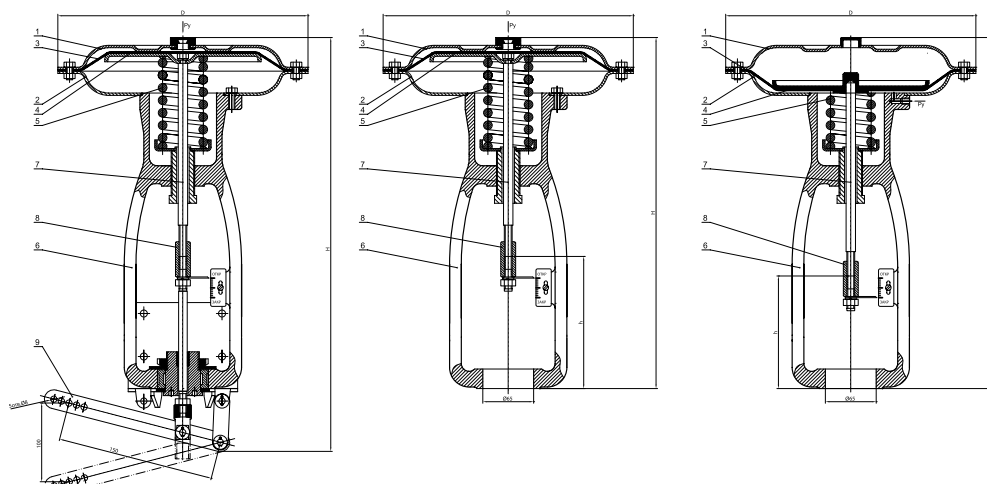


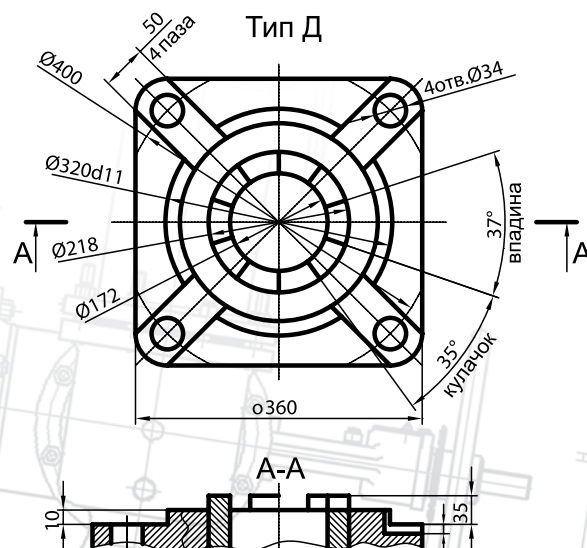
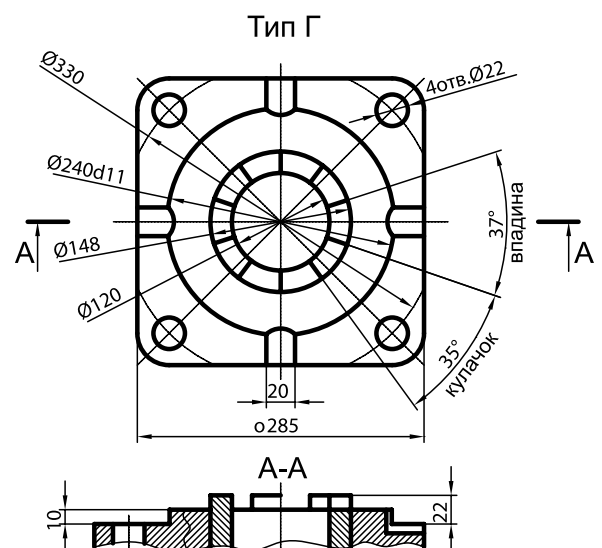
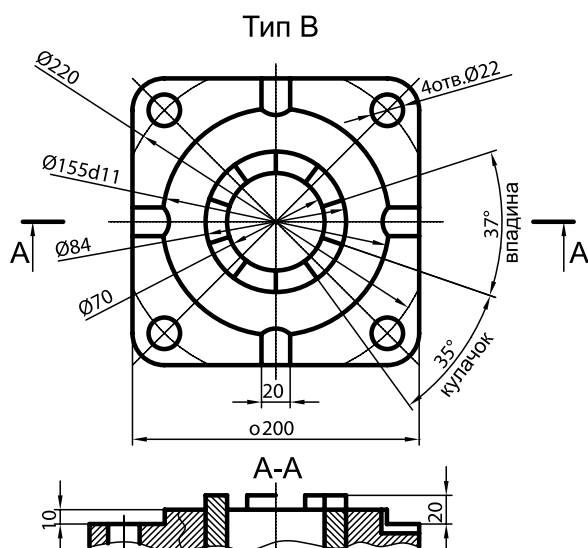
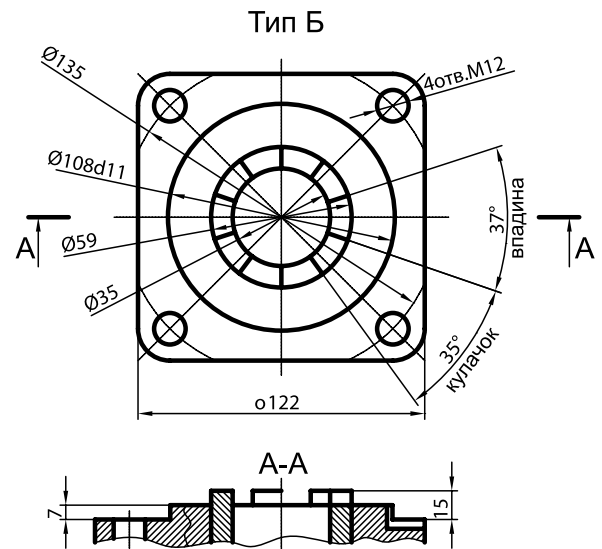
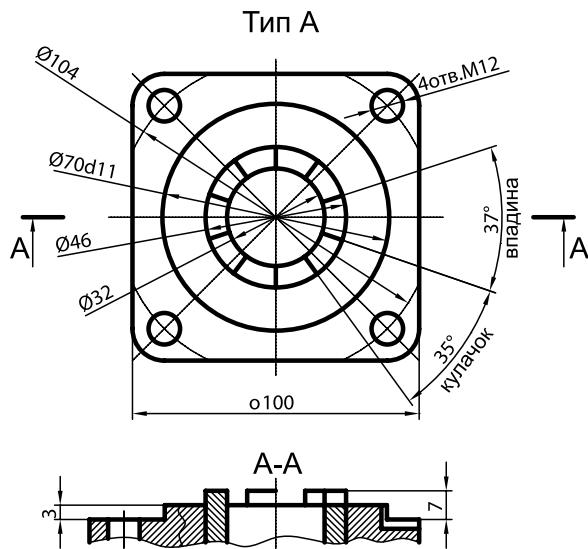
Рис. 1 – МИМ колебательного действия      Рис. 2 – МИМ прямого действия      Рис. 3 – МИМ обратного действия  
1 – чашка верхняя, 2 – чашка нижняя, 3 – мембрана, 4 – грибок, 5 – пружина, 6 – стойка

## ТАБЛИЦА ПРИМЕНЯЕМОСТИ МИМ, КОТОРЫМИ КОМПЛЕКТУЕТСЯ АРМАТУРА, ИЗГОТОВЛИВАЕМАЯ ОАО «АРМАГУС»

Тип арматуры	Обозначение арматуры	Способ действия	DN	Обозначение МИМ по ГОСТ 13373
Клапаны регулирующие двухседельные	25с40нж / 25с42нж	«НО»/«НЗ»	25	МИМ 200-111-1430xx
	25с48нж / 25с50нж		40, 50	МИМ 250-111-1530xx
	25с91нж / 25с93нж		80, 100	МИМ 320-111-1630xx
	25с94нж / 25с96нж 25с37нж / 25с38нж 25с90нж / 25с92нж		25	МИМ 250-111-1430xx
Клапаны регулирующие односедельные	25с40нж / 25с42нж	«НО»/«НЗ»	15	МИМ200-111-1330xx / МИМ200-211-1330xx
	25с48нж / 25с50нж		25	МИМ250-111-1530xx / МИМ250-211-1530xx
	25с41нж / 25с42нж		50	МИМ 320-111-1530xx / МИМ 320-211-1530xx
Клапаны запорно-регулирующие	25с47нж / 25с52нж	«НО»/«НЗ»	80,100	МИМ400-111-1630xx / МИМ400-211-1630xx
	25с45нж / 25с49нж 25с45п / 25с49п		50	МИМ250-111-1530xx / МИМ250-211-1530xx
Клапаны регулирующие клеточные	25с49нж / 25с51нж	«НО»/«НЗ»	80,100	МИМ 320-111-1630xx / МИМ 320-211-1630xx



## ПРИСОЕДИНИТЕЛЬНЫЕ РАЗМЕРЫ ЗАДВИЖЕК ПОД ЭЛЕКТРОПРИВОДЫ И ПОД ПРИВОДЫ РУЧНЫЕ (РЕДУКТОР) ПО СТ ЦКБА 062-2009 (ОСТ 26-07-793-73)



**По вопросам продаж и поддержки обращайтесь:**

Архангельск (8182)63-90-72  
Астана +7(7172)727-132  
Белгород (4722)40-23-64  
Брянск (4832)59-03-52  
Владивосток (423)249-28-31  
Волгоград (844)278-03-48  
Вологда (8172)26-41-59  
Воронеж (473)204-51-73  
Екатеринбург (343)384-55-89  
Иваново (4932)77-34-06  
Ижевск (3412)26-03-58  
Казань (843)206-01-48

Калининград (4012)72-03-81  
Калуга (4842)92-23-67  
Кемерово (3842)65-04-62  
Киров (8332)68-02-04  
Краснодар (861)203-40-90  
Красноярск (391)204-63-61  
Курск (4712)77-13-04  
Липецк (4742)52-20-81  
Магнитогорск (3519)55-03-13  
Москва (495)268-04-70  
Мурманск (8152)59-64-93  
Набережные Челны (8552)20-53-41

Нижний Новгород (831)429-08-12  
Новокузнецк (3843)20-46-81  
Новосибирск (383)227-86-73  
Орел (4862)44-53-42  
Оренбург (3532)37-68-04  
Пенза (8412)22-31-16  
Пермь (342)205-81-47  
Ростов-на-Дону (863)308-18-15  
Рязань (4912)46-61-64  
Самара (846)206-03-16  
Санкт-Петербург (812)309-46-40  
Саратов (845)249-38-78  
Смоленск (4812)29-41-54  
Сочи (862)225-72-31  
Ставрополь (8652)20-65-13  
Тверь (4822)63-31-35  
Томск (3822)98-41-53  
Тула (4872)74-02-29  
Тюмень (3452)66-21-18  
Ульяновск (8422)24-23-59  
Уфа (347)229-48-12  
Челябинск (351)202-03-61  
Череповец (8202)49-02-64  
Ярославль (4852)69-52-93